



Завод за
унапређивање
образовања и
васпитања



Центар за стручно
образовање и образовање
одраслих

ЗАВРШНИ ИСПИТ

ЕЛЕКТРИЧАР

Приручник о полагању завршног
испита у образовном профилу
електричар

Београд, фебруар 202

АНЕКС 1

Радни задаци

Поштовани ученици, ментори и оцењивачи,

Пред вама су документи који садрже радне задатке и обрасце за оцењивање који ће бити заступљени на завршном испиту за образовни профил **електричар**. Намењени су за вежбање и припрему за полагање завршног испита, као и оцењивачима за усвајање примењене методологије оцењивања.

У оквиру сваког задатка проверава се ученикова компетентност у погледу планирања и организације рада, безбедности на раду, заштите животне средине, као и однос према раду и средствима за рад и потреби вођења евиденције о раду.

Први радни задатак доноси максимално **100 бодова**, а други **100 бодова**. Ученик мора остварити **најмање 50 бодова на првом задатку и 50 на другом задатку** како би положио испит. Обрасци за оцењивање садрже утврђене аспекте, индикаторе оцењивања као и одговарајуће мере процене дате кроз двостепену скалу.

Правилно обављање операција приликом практичног извођења подразумева да је ученик: способан да **самостално** обавља радне задатке, показује да поседује неопходна знања и вештине за извршавање комплексних послова и повезивање различитих корака у оквиру њих; преузима одговорност за примену процедура, средстава и организацију сопственог рада. Сви наведени критеријуми морају бити узети у обзир приликом процене компетентности.

Ученик је дужан да сва испитивања и мерења под напоном као и пуштање електричне инсталације, уређаја и опреме у рад изводи **искључиво** уз надзор члана испитне комисије.

Радни задаци који ће бити реализовани на завршном испиту омогућавају проверу оспособљености ученика за обављање конкретних послова за квалификацију за коју су се школовали, као и утврђивање спремности за укључивање у свет рада.

Желимо вам срећан и успешан рад!

Аутори

ЛИСТА РАДНИХ ЗАДАТАКА

По завршеном образовању за образовни профил **електричар** ученик стиче стручне компетенције које се проверавају одговарајућим радним задацима како је то наведено у следећој табели.

г р у п а	шифра задатка	ЛИСТА А	г р у п а	шифра задатка	ЛИСТА Б
I А	A11	Израда електричне инсталације у спаваћој соби	I Б	B11	Отклањање квара на електричној инсталацији гараже
	A12	Надоградња инсталације кућне КДС мреже		B12	Отклањање квара на електричној инсталацији степенишног осветљења
	A13	Израда електричне инсталације за осветљење парка		B13	Отклањање квара на електричној инсталацији купатила
	A14	Повезивање елемената громобранске инсталације		B14	Отклањање квара на громобранској инсталацији
	A15	Повезивање трофазног двотарифног електричног бројила		B15	Отклањање квара разводне табле викендице
II А	A21	Израда командног ормана електромоторног погона са покретачем звезда-троугао	II Б	B21	Отклањање квара у електромоторном погону са временским релејом
	A22	Израда командног ормана за директно покретање трофазног асинхроног мотора		B22	Отклањање квара електромоторног погона са покретачем звезда-троугао
	A23	Израда командног ормана за покретање асинхроног мотора у оба смера		B23	Отклањање квара у погону монофазног асинхроног мотора
	A24	Израда командног ормана за регулацију брзине асинхроног мотора		B24	Отклањање квара у погону мотора са PLC-ом

КОМБИНАЦИЈЕ РАДНИХ ЗАДАТАКА ЗА ЗАВРШНИ ИСПИТ

Ученик извлачи једну комбинацију радних задатака коју ће израђивати на испиту. Овај Пример одређује комбинације (од два задатка) за извлачење које се добијају укрштањем листа радних задатака по стручним компетенцијама. Принцип формирања комбинација за извлачење је дат у следећој табели.

комбинација број	радни задаци	комбинација број	радни задаци	комбинација број	радни задаци
1	A11 Б21	2	A11 Б22	3	A11 Б23
4	A11 Б24	5	A12 Б21	6	A12 Б22
7	A12 Б23	8	A12 Б24	9	A13 Б21
10	A13 Б22	11	A13 Б23	12	A13 Б24
13	A14 Б21	14	A14 Б22	15	A14 Б23
16	A14 Б24	17	A15 Б21	18	A15 Б22
19	A15 Б23	20	A15 Б24	21	A21 Б11
22	A21 Б12	23	A21 Б13	24	A21 Б14
25	A21 Б15	26	A22 Б11	27	A22 Б12
28	A22 Б13	29	A22 Б14	30	A22 Б15
31	A23 Б11	32	A23 Б12	33	A23 Б13
34	A23 Б14	35	A23 Б15	36	A24 Б11
37	A24 Б12	38	A24 Б13	39	A24 Б14
40	A24 Б15	41	/	42	/

У табели наведено је 40 комбинације радних задатака. Све потенцијалне комбинације су могуће на завршном испиту. Листу радних задатака, обрасце за оцењивање радних задатака и листу комбинација, Центар доставља школама у оквиру овог Приручника.

Принцип формирања комбинације радних задатака

Школа је дужна да се придржава следећег упутства за формирање испитне комбинације радних задатака.

Радни задаци подељени су у две листе. Листа А се односи на извођење електричних инсталација у објектима, монтажа и повезивање електромоторних погона, уређаја и индустријске електроопреме према радном налогу и техничкој документацији. Листа Б односи се на одржавање електромоторних погона, уређаја, инсталација и индустријске електроопреме, према радном радном налогу и техничкој документацији.

Свака листа А и Б подељена је на **две** групе (I, II):

- **I група** односи се на **електричне инсталације**,
- **II група** односи се на **индустријску електроопрему и електромоторне погоне**.

Ученик извлачи један радни задатак са листе А и један радни задатак са листе Б, том приликом **не могу** се комбиновати радни задаци исте групе, односно, комбинују се различите групе унутар листа А и Б.

Принцип комбиновања:

- задаци групе **IA** комбинују се са задацима групе **IB**.
- задаци групе **IIA** комбинују се са задацима групе **IIB**.

Листа комбинација радних задатака дата је у претходној табели.

Шифра радног задатка: A11

Назив радног задатка: Израда електричне инсталације у спаваћој соби

На објекту је извршена доградња једне просторије као спаваће собе. Израдити електричну инсталацију наведене просторије. Посао извођења радова добила је ваша фирма, у магацину фирме имате довољно материјала и опреме за реализацију задатка.

Захтеви задатка

1. Израдити електричну инсталацију у дограђеном делу објекта према радном налогу;
2. Испитати функционалност комплетне електричне инсталације у дограђеном делу објекта;
3. Пустити електричну инсталацију и уређаје у рад;
4. Поднети извештај о извршеним пословима.

Прилози

1. Радни налог.
2. Графичка документација дограђеног стамбеног простора са разводом електричне инсталације.
3. Извештај о извршеним пословима.

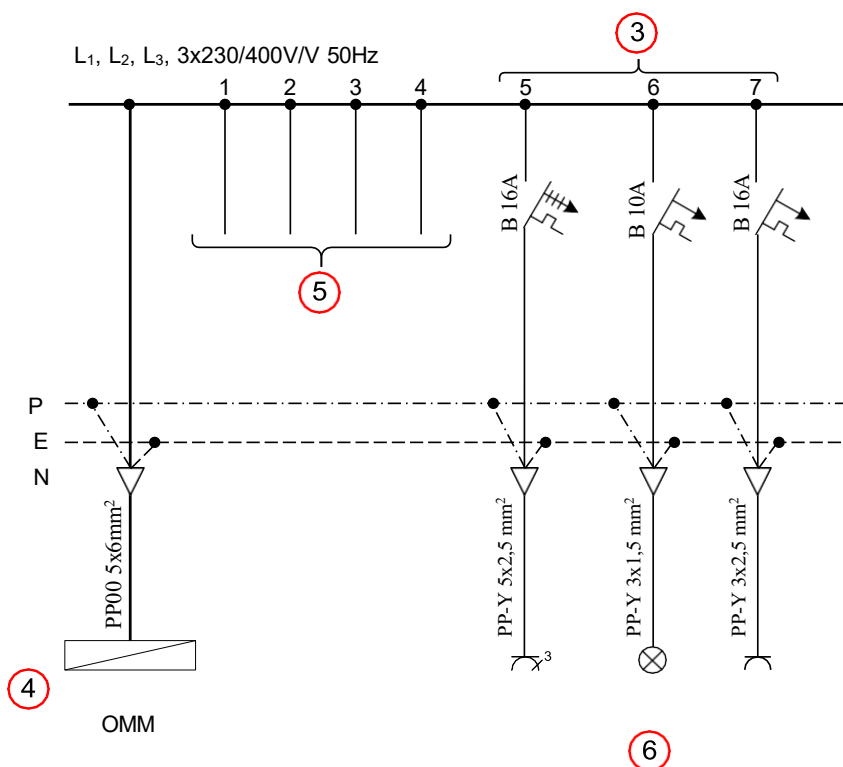
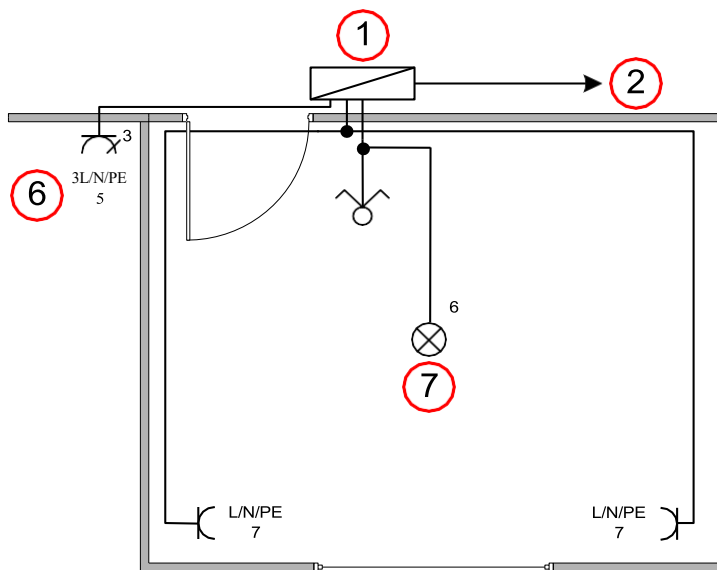
Време израде

- Максимално предвиђено време за израду задатка је 120 минута;
- Време рада се мери од тренутка пријема захтева корисника, односно добијања радног налога;
- По истеку максималног предвиђеног времена, задатак се прекида и бодује се оно што је до тада урађено;
- У оквиру предвиђеног времена за израду задатка, ученик може да одустане од даљег рада, при чему се бодује оно што је до тада урађено.

ПРИЛОГ 1: Радни налог**Радни налог бр. А11**

Извођач радова:	Дан:	Инвеститор:
Објекат:	Датум:	
Место:	Време рада: од до часова	укупно
Опис послова		Напомене
<p>У дограђеној просторији израдити електричну инсталацију према графичкој документацији (прилог 2) за:</p> <ul style="list-style-type: none">– две монофазне прикључнице;– осветљење – постављањем плафоњере са два сијалична грла Е27, које ће се укључивати инсталационом серијском склопком (прекидачем); <p>Извршити напајање из разводне табле; Поставити у разводну таблу два нова аутоматска осигурача типа Б.</p>		
Радни налог издао:	Радни налог примио:	

ПРИЛОГ 2: Графичка документација дограђеног стамбеног простора са разводом електричне инсталације



Легенда:

1. Разводна табла
2. Напојни вод према орману мерног места (ОММ)
3. Новопостављена струјна кола надограђеног дела објекта
4. Мерни разводни орман-орман мерног места (ОММ)
5. Струјна кола постојеће инсталације која се не разматрају
6. Потрошачка група обухваћена радним задатком
7. Плафоњера са два сијалична грла, E27

Шифра радног задатка: A12

Назив радног задатка: Надоградња инсталације кућне КДС мреже

На објекту је извршена надоградња једног спрата са 2 стана. Током грађевинских радова на спрату и у становима постављене су инсталационе цеви, разводне и прикључне кутије. С обзиром да у згради већ постоји КДС мреже потребно је извршити израду инсталације КДС за 2 стана у дограђеном делу објекта и исту повезати са постојећом КДС мрежом у згради. Посао извођења радова добила је ваша фирма, у магацину фирме имате довољно материјала и опреме за реализацију задатка.

Захтеви задатка:

1. Израдити КДС инсталације за 2 стана и 3 ТВ пријемника у дограђеном делу објекта
2. У једном стану имамо само један ТВ пријемник. а у другом стану имамо 2 ТВ пријемника
3. Испитати функционалност ново израђене КДС инсталације у становима на дограђеном спрату.
4. Пустити у рад КДС инсталацију у новим становима.
5. Поднети извештај о извршеним пословима.

Прилози:

1. Радни налог.
2. Графичка документација
3. Извештај о извршеном послу

Време израде

- Максимално предвиђено време за израду задатка је 120 минута;
- Време рада се мери од тренутка пријема захтева корисника, односно добијања радног налога;
- По истеку максималног предвиђеног времена, задатак се прекида и бодује се оно што је до тада урађено;
- У оквиру времена за израду задатка ученик може да одустане од даљег рада, при чему се бодује оно што је до тада урађено;

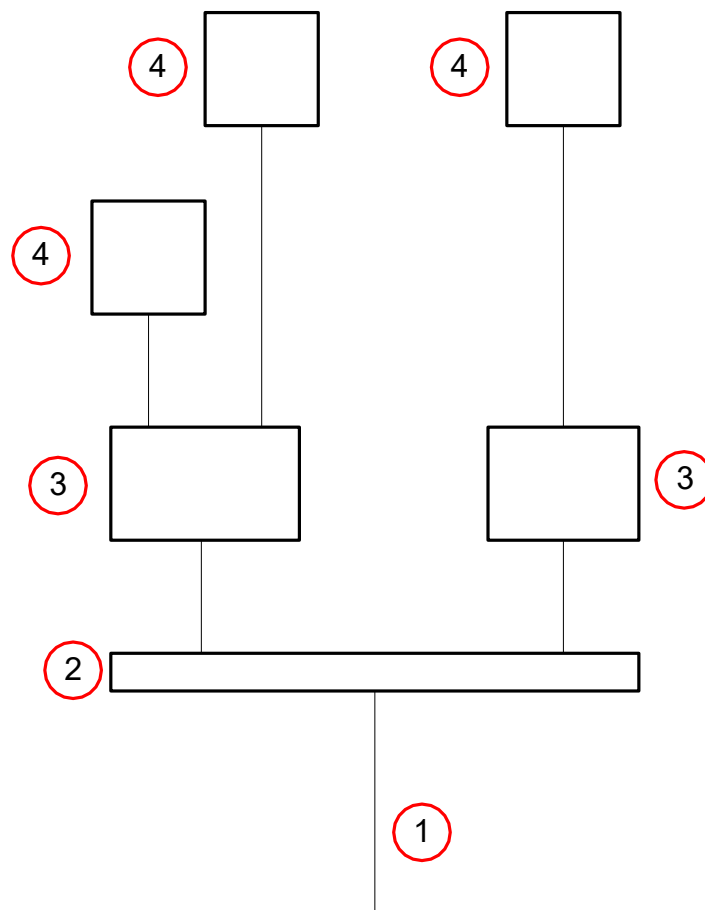
ПРИЛОГ 1: Радни налог

Радни налог бр. А12

Извођач радова:	Дан:	Инвеститор:
Објекат:	Датум:	
Место:	Време рада: од до часова	укупно
Опис послова		Напомене
<ul style="list-style-type: none"> – Припремити крајева коаксијалног кабла и проверавање исправности кабла, – Извршити провлачење инсталационих коаксијалних каблова за КДС систем за 2 стана на дограђеном спрату кроз инсталационе цеви, разводне кутије од сплинтера, до прикључних кутија у становима. – Монтирати разделнике на дограђеном спрату и утичнице у становима. – Повезати КДС инсталацију на дограђеном спрату на постојећу КДС инсталацију. – Повезати разделнике на дограђеном спрату и прикључних утичница у становима на ново израђену КДС инсталацију. – У другом стану имамо 2 ТВ пријемника те треба поставити разделник 1/2 у разводној кутији у предсобљу и урадити развод до обе собе до оба ТВ пријемника. – Повезати антене на КДС мрежу и проверити повезивање сплинтера на КДС мрежу и антену. – Повезати ТВ пријемник на КДС инсталацију у становима. – Испитати функционалност ново израђене КДС инсталације на дограђеном спрату у новим становима. – Пустити у рад КДС инсталацију у новим становима. – Поднети извештај о извршеним пословима. 		
Радни налог издао:	Радни налог примио:	

ПРИЛОГ 2: Графичка документација

Повезивање корисника на КДС



ЛЕГЕНДА:

1. Сигнал са антене
2. Сплитер
3. Одцепник, разделник
4. Утичница

ШИФРА РАДНОГ ЗАДАТКА: A13

НАЗИВ РАДНОГ ЗАДАТКА: Израда електричне инсталације за осветљење парка

У дворишту једне стамбене зграде налази се парк у коме је потребно израдити расвету. Посао извођења радова добила је ваша фирма, у магацину фирме имате довољно материјала и опреме за реализацију задатка.

Захтеви задатка

1. Извршити израду електричне инсталације за осветљење парка, према радном налогу
2. Испитати исправност комплетне новоизграђене електричне инсталације за осветљење парка.
3. Пустити електричну инсталацију и осветљење у рад.
4. Поднети извештај о извршеним пословима.

Прилози:

1. Радни налог.
2. Графичка документација
3. Извештај о извршеном послу

Време израде

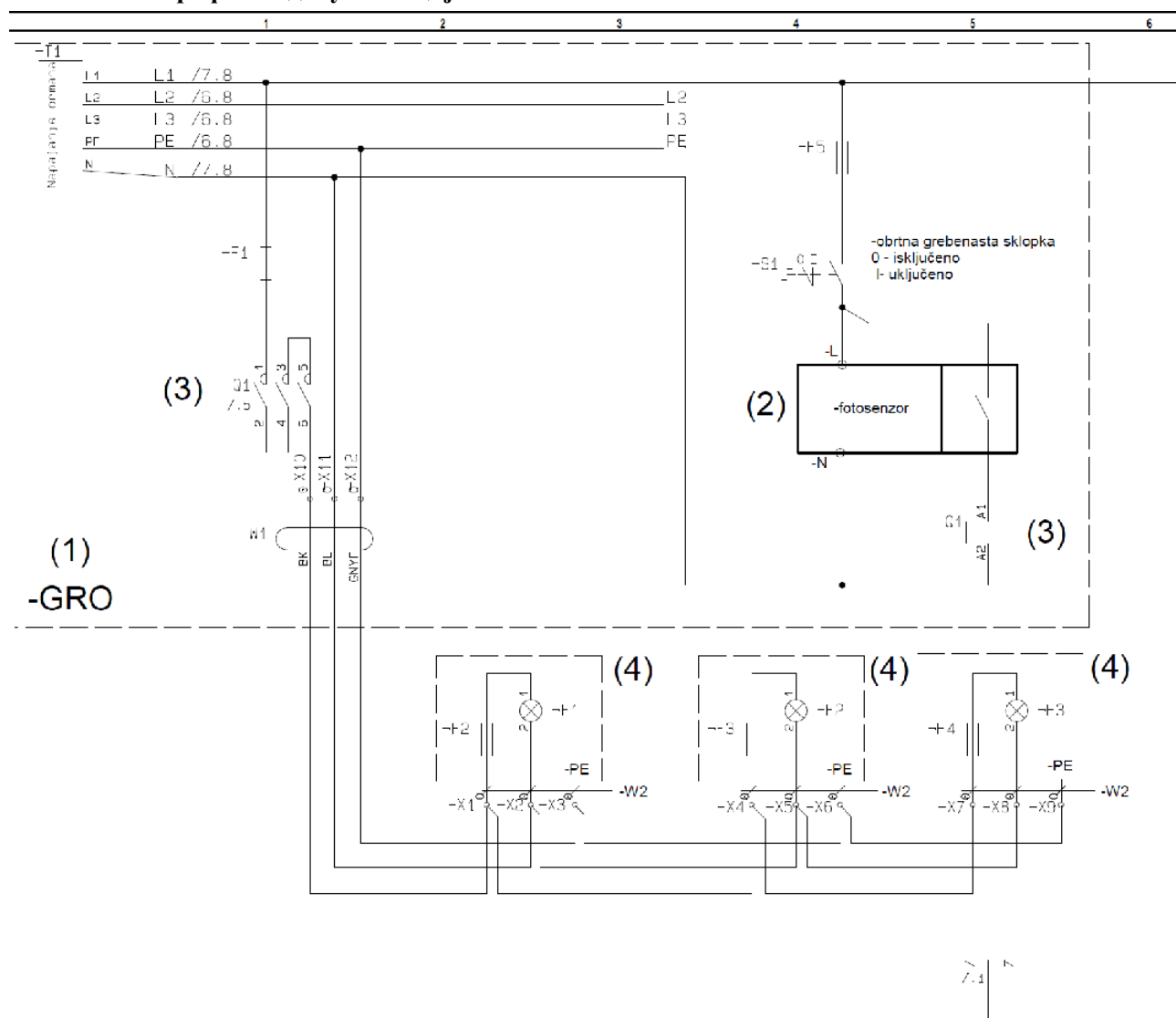
- Максимално предвиђено време за израду задатка је 120 минута.
- Време рада се мери од тренутка добијања радног налога;
- По истеку максималног предвиђеног времена, задатак се прекида и бодује се оно што је до тада урађено;
- Уколико, у оквиру предвиђеног времена за израду задатка, ученик по својој вољи прекине рад (одустане), бодује се оно што је до тада урадио.

ПРИЛОГ 1: Радни налог

Радни налог бр. А13

Извођач радова:	Дан:	Инвеститор:
Објекат:	Датум:	
Место:	Време рада од _____ до _____ укупно _____ часова	
Опис послова		Напомене
<ul style="list-style-type: none"> – Израдити електричну инсталацију за осветљење парка. – Поставити два рефлектора – Поставити и монтирати контактор – Извршити напајање контактора са резервних аутоматских осигурача од 16 А – Извршити напајање фото релеја из разводне табле са новог аутоматског осигурача од 10 А – Монтирати једнополну инсталациону склопку за укључивање/искључивање фото релеја – Испитати исправност комплетне новоизграђене електричне инсталације за осветљење парка. – Пустити електричну инсталацију и осветљење у рад. – Поднети извештај о извршеним пословима. 		
Радни налог издао:	Радни налог примио:	

ПРИЛОГ 2: Графичка документација



1. Главни разводни орман
2. Фото сензор
3. Контактор
4. Уличне светиљке

-W1 напојни кабел јавне расвете (осветљења парка) PP00 3x4mm²

-W2 напојни кабел од места прикључења стуба до светиљке у стубу PP00 3x2,5mm²

Напомена:

За практичну реализацију задатка, уместо топљивих осигурача могу се користити аутоматски инсталациони прекидачи (осигурачи) одговарајуће назначене струје и карактеристике.

Шифра радног задатка: A14

Назив радног задатка: Повезивање елемената громобранске инсталације

Након реконструкције фасаде школе потребно је спојити већ постојеће елементе громобранске инсталације са земним уводником уземљивача. На истом уземљивачу спојити и металне масе олучне вертикале. Посао извођења радова добила је ваша фирма, у магацину фирме имате довољно материјала и опреме за реализацију задатка.

Захтеви задатка

1. Монтирати и повезати опрему према радном налогу;
2. Испитати функционалност опреме;
3. Пустити громобранску инсталацију у рад;
4. Поднети извештај о извршеним пословима.

Прилози

1. Радни налог.
2. Графичка документација за повезивање громобранске инсталације
3. Извештај о извршеним пословима.

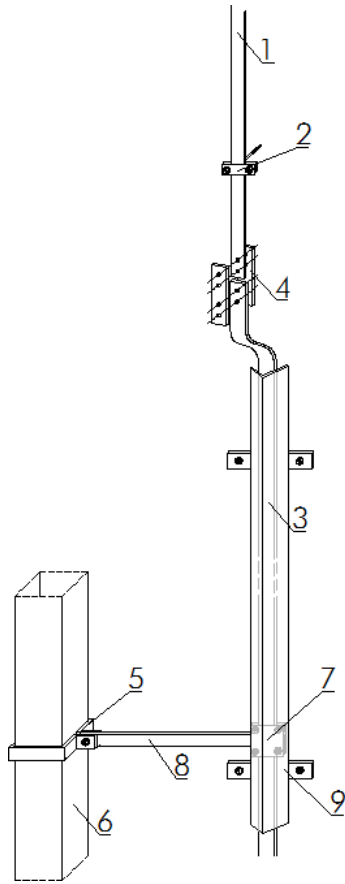
Време израде

- Максимално предвиђено време за израду задатка је 120 минута;
- Време рада се мери од тренутка пријема захтева корисника, односно добијања радног налога;
- По истеку максималног предвиђеног времена, задатак се прекида и бодује се оно што је до тада урађено;
- У оквиру предвиђеног времена за израду задатка, ученик може да одустане од даљег рада, при чему се бодује оно што је до тада урађено.

ПРИЛОГ 1: Радни налог**Радни налог бр. А14**

Извођач радова:	Дан:	Инвеститор:
Објекат:	Датум:	
Место:	Време рада: од до часова	укупно
Опис послова		Напомене
<p>На реконструисаном делу фасаде школе, поставити постојећи спусни вод од FeZn траке 20x3 mm, на "Т" потпору на висини 2m од коте тла. Већ постојећи земни уводник од FeZn траке 25x4 mm прилагодити траси спусног вода и извршити спајање мерно раставном спојницом на висини од 1,7 м. Метални део олучне вертикале спојити одговарајућом обујмицом за олук, на 20 до 30 cm од тла. Земни уводник од раставне спојнице до тла заштитити механичком заштитом од челичног "L" профила причвршћеног за фасаду школе</p> <p>Извршити повезивање према графичкој документацији (прилог 2)</p> <p>Поднети извештај о извршеним пословима.</p>		
Радни налог издао:	Радни налог примио:	

ПРИЛОГ 2: Графичка документација за повезивање елемената громобранске инсталације



Легенда:

- 1- успонски вод FeZn трака 20x3mm
- 2- "Т" потпора за зид
- 3- земни уводник FeZn трака 25x4mm
- 4- мерно раставна спојница
- 5- обујмица за олук
- 6- олучна вертикала
- 7- укрсни комад 60x60 тип трака-трака са три плочице
- 8- спојни елемент од траке FeZn 25x4mm
- 9- механичка заштита од челичног Л профила

Шифра радног задатка: A15

Назив радног задатка: Повезивање трофазног двотарифног електричног бројила

На ново изграђеном објекту извршити прикључење ормана мерног места ОММ на електродистрибутивни систем. За мерење утрошка електричне енергије користити трофазно двотарифно бројило активне енергије. У техничким условима за прикључење објекта су дати и лимитатори 16 А. Посао извођења радова добила је ваша фирма, у магацину фирме имате довољно материјала и опреме за реализацију задатка.

Захтеви задатка

1. Извршити монтажу и повезивање опреме према радном налогу;
2. Испитати функционалност опреме;
3. Пустити електричну инсталацију и уређаје у рад;
4. Поднети извештај о извршеним пословима.

Прилози

1. Радни налог.
2. Графичка документација за израду и повезивање ормана мерног места
3. Извештај о извршеним пословима.

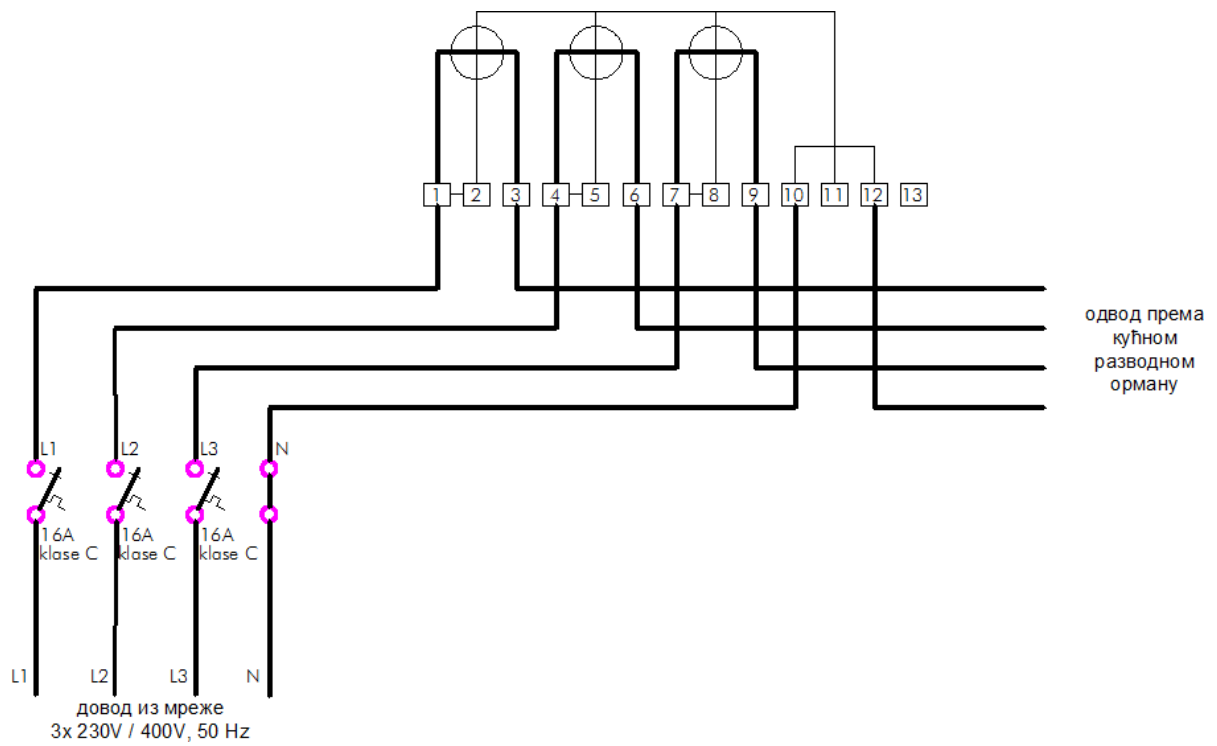
Време израде

- Максимално предвиђено време за израду задатка је 120 минута;
- Време рада се мери од тренутка пријема захтева корисника, односно добијања радног налога;
- По истеку максималног предвиђеног времена, задатак се прекида и бодује се оно што је до тада урађено;
- У оквиру предвиђеног времена за израду задатка, ученик може да одустане од даљег рада, при чему се бодује оно што је до тада урађено.

ПРИЛОГ 1: Радни налог**Радни налог бр. А15**

Извођач радова:	Дан:	Инвеститор:
Објекат:	Датум:	
Место:	Време рада: од до часова	укупно
Опис послова		Напомене
<ol style="list-style-type: none">1. У орману мерног места уградити бројило активне енергије 3x230/400V, 50Hz, опсега 5(10)-40А са интегрисаним уређајем за промену тарифе и системом даљинског читавања и управљања са DLMS протоколом. Уградити лимитаторе одговарајућих карактеристика и омогућити прописно пломбирање Извршити повезивање према графичкој документацији (прилог 2)2. Поднети извештај о извршеним пословима		
Радни налог издао:	Радни налог примио:	

ПРИЛОГ 2: Графичка документација за повезивање трофазног бројила активне енергије



ШИФРА РАДНОГ ЗАДАТКА A21

НАЗИВ РАДНОГ ЗАДАТКА: Израда командног ормана електромоторног погона са покретачем звезда-троугао

У фабрици за производњу јестивог уља потребно је извести нов погон асинхроног мотора са стартовањем помоћу временског релеја звезда-троугао. Посао извођења радова добила је ваша фирма. У магацину фирме имате довољно материјала и опреме за реализацију задатка.

Захтеви задатка

1. Извршити монтажу и повезивање опреме према радном налогу;
2. Испитати функционалност опреме;
3. Пустити електричну инсталацију и уређаје у рад;
4. Поднети извештај о извршеним пословима.

Прилози

1. Радни налог.
2. Графичка документација
3. Извештај о извршеним пословима.

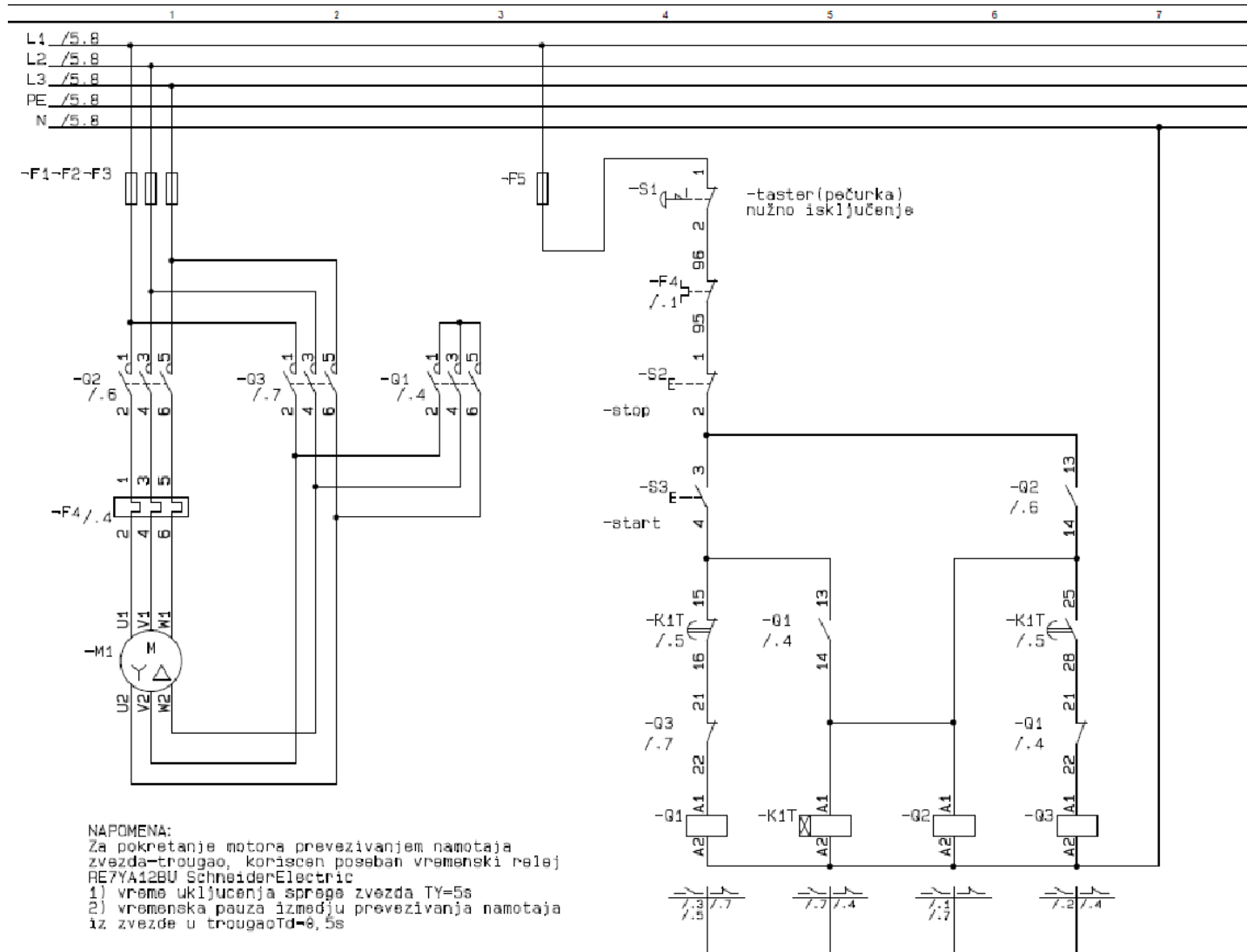
Време израде

- Максимално предвиђено време за израду задатка је 120 минута;
- Време рада се мери од тренутка пријема захтева корисника, односно добијања радног налога;
- По истеку максималног предвиђеног времена, задатак се прекида и бодује се оно што је до тада урађено;
- У оквиру предвиђеног времена за израду задатка, ученик може да одустане од даљег рада, при чему се бодује оно што је до тада урађено.

ПРИЛОГ 1: Радни налог**Радни налог бр. А21**

Извођач радова:	Дан:	Инвеститор:
Објекат:	Датум:	
Место:	Време рада: од до укупно часова	
Опис послова		Напомене
1. Монтирати и повезати опрему према одговарајућој графичкој документацији; 2. Испитати функционалност опреме; 3. Пустити електричну инсталацију, опрему и уређаје у рад; 4. Поднети извештај о извршеним пословима.		
Радни налог издао:	Радни налог примио:	

ПРИЛОГ 2: Графичка документација



Напомена: Уместо топљивог осигурача -F4, може се користити аутоматски инсталациони прекидач-осигурач, одговарајуће назначене струје и карактеристике.

Шифра радног задатка: A22

НАЗИВ РАДНОГ ЗАДАТКА: Израда командног ормана за директно покретање трофазног асинхронног мотора

У погону дрвно прерађивачке индустрије потребно је изградити инсталацију за покретање машине за прераду дрвета која се погони трофазним асинхронним мотором. Посао извођења радова добила је ваша фирма. У магацину фирме имате довољно материјала и опреме за реализацију задатка.

Захтеви задатка

1. Извршити повезивање опреме и напајање мотора у командном орману, према радном налогу
2. Испитати функционалност постављене електричне инсталације, опреме и уређаја;
3. Пустити командни орман, опрему и уређаје у рад;
4. Поднети извештај о извршеним пословима.

Прилози

1. Радни налог.
2. Графичка документација – електрична шема везе.
3. Извештај о извршеним пословима.

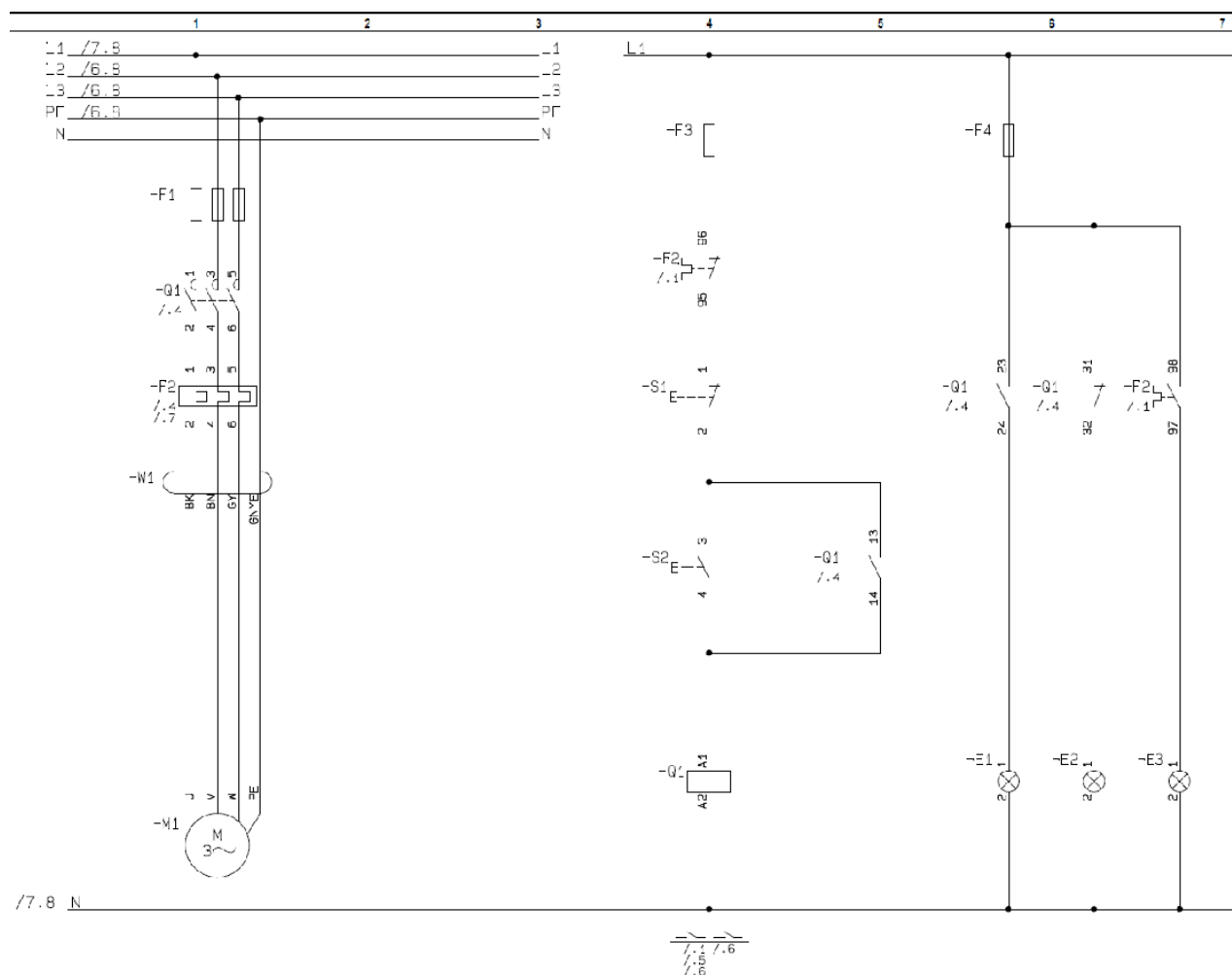
Време израде

- Максимално предвиђено време за израду задатка је 120 минута;
- Време рада се мери од тренутка пријема захтева корисника, односно добијања радног налога;
- По истеку максималног предвиђеног времена, задатак се прекида и бодује се оно што је до тада урађено;
- У оквиру предвиђеног времена за израду задатка, ученик може да одустане од даљег рада, при чему се бодује оно што је до тада урађено.

ПРИЛОГ 1: Радни налог**Радни налог бр. А22**

Извођач радова:	Дан:	Инвеститор:
Објекат:	Датум:	
Место:	Време рада: од до часова	укупно
Опис послова		Напомене
<p>1. У постојећи командни орман поставити контактор, биметални релеј и осигураче, (изабраних на основу таблице мотора), према графичкој документацији (прилог 2):</p> <ul style="list-style-type: none">– на вратима командног ормана поставити два тастера (тастер за укључење и тастер за искључење);– повезати електричну опрему, према графичкој документацији (прилог 2);– повезати струјна кола сигнализације; <p>2. Проверити функционалност опреме и пустити под напон командни орман и уређаје</p>		
Радни налог издао:	Радни налог примио:	

ПРИЛОГ 2: Графичка документација – електрична шема везе (А31)



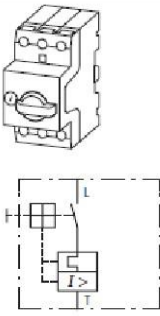
ЛЕГЕНДА:


- F1 - трофазни трополни топлъиви осигурач електромотора
- Q1 - контактор
- F2 - биметални релеј електромотора
- W1 - напојни кабел електромотора PP00 4x2,5mm²
- M1 - трофазни асинхрони електромотор
- F3 - осигурач струјног кола командовања електромотором
- S1 - стоп тастер
- S2 - старт тастер
- F4 - осигурач струјних кола сигнализације радних стања
- E1 - зелена сигнална светиљка-погон укључен
- E2 - црвена сигнална светиљка-погон искључен
- E3- црвена сигнална светиљка - активирана биметална заштита мотора

ПРИЛОГ 3: Каталогски подаци

220 – 240 V AC-3					Nazivna neprekidna struja	Opseg podešavanja	
220 V 230 V 240 V	380 V 400 V 415 V	440 V	500 V	690 V		preopter.	krat. spoja
<i>P</i>	<i>P</i>	<i>P</i>	<i>P</i>	<i>P</i>	<i>I_n</i>	<i>I_r</i>	<i>I_{rm}</i>
kW	kW	kW	kW	kW	A	A	A

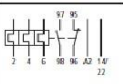


Zaštitni motorni prekidači, Tip "1" i "2" koordinacija								
	–	–	–	–	0.06	0.16	0.1 – 0.16	2.2
	–	0.06	0.06	0.06	0.12	0.25	0.16 – 0.25	3.5
	0.06	0.09	0.12	0.12	0.18	0.4	0.25 – 0.4	5.6
	0.09	0.12	0.18	0.25	0.25	0.63	0.4 – 0.63	8.8
	0.12	0.25	0.25	0.37	0.55	1	0.63 – 1	14
	0.25	0.55	0.55	0.75	1.1	1.6	1 – 1.6	22
	0.37	0.75	1.1	1.1	1.5	2.5	1.6 – 2.5	35
	0.75	1.5	1.5	2.2	3	4	2.5 – 4	56
	1.1	2.2	3	3	4	6.3	4 – 6.3	88
	2.2	4	4	4	7.5	10	6.3 – 10	140
	3	5.5	5.5	5.5	11	12	8 – 12	168

Opseg podešavanja	Redosled kontakta	Pomoćni kontakti	Za primenu sa:	Zaštita od kratkog spoja	
<i>I_r</i>		N/O = Normalno otvoreni N/C = Normalno zatvoreni		Tip "1" koordinacija	Tip "2" koordinacija
A				gG/gL	gG/gL
				A	A

ZB12 bimetal

Osetljivost na nestanak faze usaglašena sa IEC/EN 60947
Za direktnu ugradnju

Opseg podešavanja		1 N/O	1 N/C	DILM7, DILM9, DILM12, DILM15, DIULM7, DIULM9, DIULM12, SDAINLM12, SDAINLM16, SDAINLM22	25	0.5
		0.1 – 0.16				
0.16 – 0.24						1
0.24 – 0.4						2
0.4 – 0.6						4
0.6 – 1						4
1 – 1.6						6
1.6 – 2.4						10
2.4 – 4						16
4 – 6						20
6 – 10					50	25
9 – 12						
12 – 16						

Шифра радног задатка: A23

Назив радног задатка: Израда командног ормана за покретање асинхроног мотора у оба смера

У млекари на једној мешалици за свеже млеко, потребно је повезати трофазни електромотор у режим рада лево – десно. Посао извођења радова добила је ваша фирма. У магацину фирме имате довољно материјала и опреме за реализацију задатка.

Захтеви задатка

1. Извршити повезивање опреме и напајање мотора за мешалицу у командном орману, према радном налогу;
2. Испитати функционалност постављене електричне инсталације, опреме и уређаја;
3. Пустити командни орман, опрему и уређаје у рад;
4. Поднети извештај о извршеним пословима.

Прилози

1. Радни налог.
2. Графичка документација – електрична шема везе.
3. Извештај о извршеним пословима.

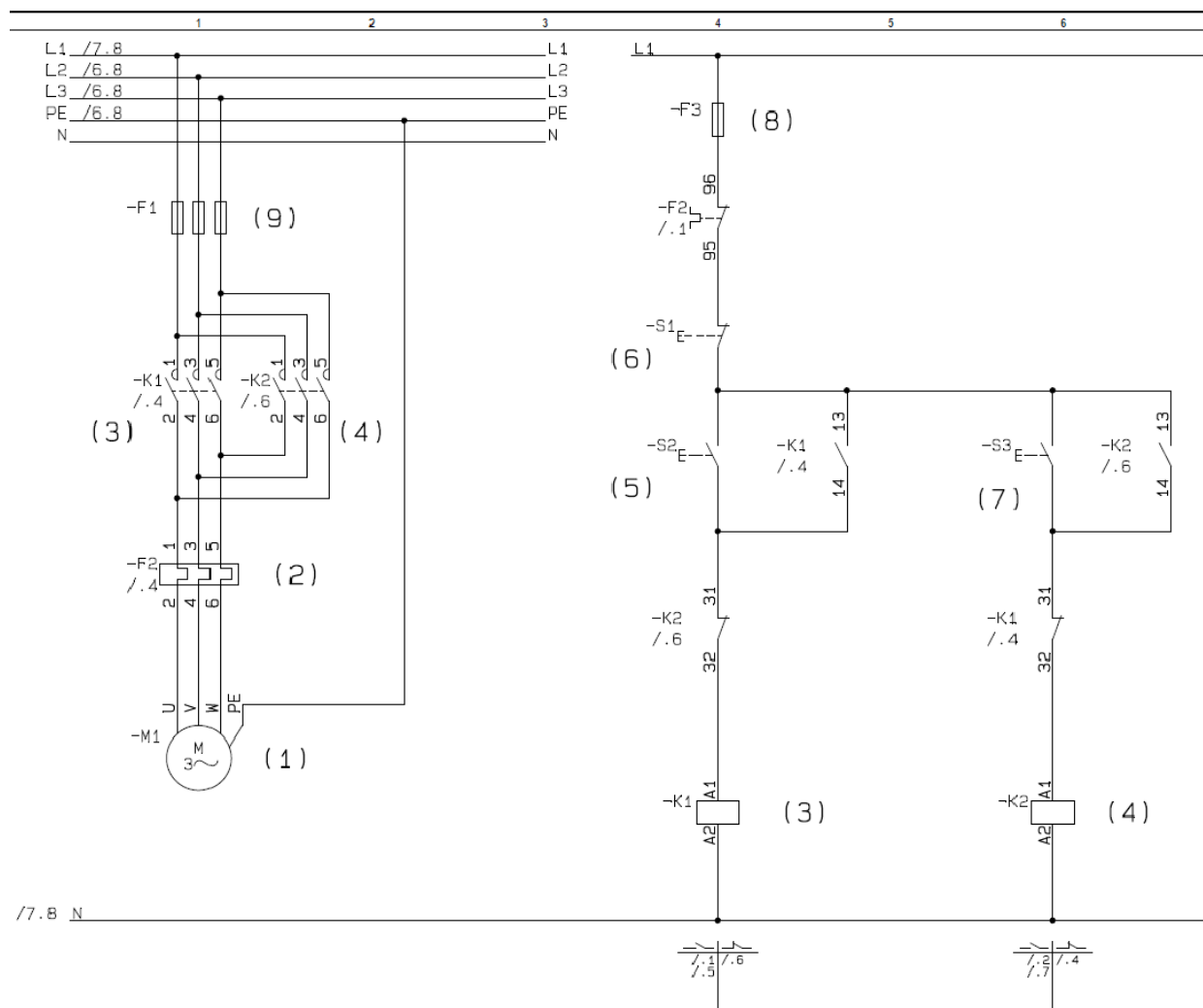
Време израде

- Максимално предвиђено време за израду задатка је 120 минута;
- Време рада се мери од тренутка пријема захтева корисника, односно добијања радног налога;
- По истеку максималног предвиђеног времена, задатак се прекида и бодује се оно што је до тада урађено;
- У оквиру предвиђеног времена за израду задатка, ученик може да одустане од даљег рада, при чему се бодује оно што је до тада урађено.

ПРИЛОГ 1: Радни налог**Радни налог бр. А23**

Извођач радова:	Дан:	Инвеститор:
Објекат:	Датум:	
Место:	Време рада: од до часова	укупно
Опис послова		Напомене
1. У постојећи командни орман поставити два контактора, биметални релеј и осигураче, (изабраних на основу таблице мотора мешалице), према графичкој документацији (прилог 2): <ul style="list-style-type: none">– на вратима командног ормана поставити три тастера (један за леви смер, други за десни смер, и трећи- стоп тастер);– повезати електричну опрему, према графичкој документацији (прилог 2);		
2. Проверити функционалност опреме и пустити под напон командни орман и уређаје		
Радни налог издао:	Радни налог примио:	

ПРИЛОГ 2: Графичка документација – електрична шема везе (А32)



Легенда:

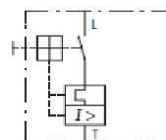
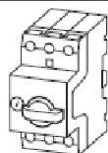
1. Трофазни асинхрони мотор
2. Биметални релеј
3. Контактор за леви смер обртања
4. Контактор за десни смер обртања
5. Тастер за леви смер обртања
6. Стоп тастер
7. Тастер за десни смер обртања
8. Осигурач струног кола командовања
9. Осигурачи електромотора

ПРИЛОГ 3: Каталогски подаци

220 – 240 V AC-3					Nazivna neprekidna struja	Opseg podešavanja	
220 V	380 V	440 V	500 V	690 V		preopter.	krat. spoja
220 V	380 V	440 V	500 V	690 V	I_n	I_r	I_{rm}
230 V	400 V						
240 V	415 V				A	A	A



Zaštitni motorni prekidači, Tip "1" i "2" koordinacija



-	-	-	-	0.06	0.16	0.1 – 0.16	2.2
-	0.06	0.06	0.06	0.12	0.25	0.16 – 0.25	3.5
0.06	0.09	0.12	0.12	0.18	0.4	0.25 – 0.4	5.6
0.09	0.12	0.18	0.25	0.25	0.63	0.4 – 0.63	8.8
0.12	0.25	0.25	0.37	0.55	1	0.63 – 1	14
0.25	0.55	0.55	0.75	1.1	1.6	1 – 1.6	22
0.37	0.75	1.1	1.1	1.5	2.5	1.6 – 2.5	35
0.75	1.5	1.5	2.2	3	4	2.5 – 4	56
1.1	2.2	3	3	4	6.3	4 – 6.3	88
2.2	4	4	4	7.5	10	6.3 – 10	140
3	5.5	5.5	5.5	11	12	8 – 12	168

Opseg podešavanja

Redosled kontakta

Pomoćni kontakti

Za primenu sa:

Zaštita od kratkog spoja

I_r

A



Tip "1" koordinacija

gG/gL

A



Tip "2" koordinacija

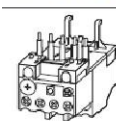
gG/gL

A



ZB12 bimetalni

Osetljivost na nestanak faze usaglašena sa IEC/EN 60947
Za direktnu ugradnju



Opseg podešavanja	Redosled kontakta	Pomoćni kontakti	Za primenu sa:	Zaštita od kratkog spoja	
0.1 – 0.16		1 N/O	DILM7, DILM9, DILM12, DILM15, DIULM7, DIULM9, DIULM12, SDAINLM12, SDAINLM16, SDAINLM22	25	
0.16 – 0.24		1 N/C		0.5	
0.24 – 0.4				1	
0.4 – 0.6				2	
0.6 – 1				4	
1 – 1.6				4	
1.6 – 2.4				6	
2.4 – 4				10	
4 – 6				16	
6 – 10				20	
9 – 12				50	25
12 – 16					

Шифра радног задатка: A24

Назив радног задатка: Израда командног ормана за регулацију брзине асинхроног мотора

У фабрици за производњу боја и лакова потребно је извршити монтажу, повезивање и пуштање у рад фреквентно регулисаног погона мешаоника. Ваша фирма добила је посао на извођењу радова. У магацину фирме имате довољно материјала и опреме за реализацију задатка.

Захтеви задатка

1. Извршити монтажу и повезивање опреме и материјала према графичкој документацији из прилога 2
2. Испитати функционалност постављене електричне инсталације, опреме и уређаја;
3. Пустити командни орман, опрему и уређаје у рад;
4. Поднети извештај о извршеним пословима.

Прилози

1. Радни налог.
2. Графичка документација – електрична шема везе.
3. Извештај о извршеним пословима.

Време израде

- Максимално предвиђено време за израду задатка је 120 минута;
- Време рада се мери од тренутка пријема захтева корисника, односно добијања радног налога;
- По истеку максималног предвиђеног времена, задатак се прекида и бодује се оно што је до тада урађено;
- У оквиру предвиђеног времена за израду задатка, ученик може да одустане од даљег рада, при чему се бодује оно што је до тада урађено.

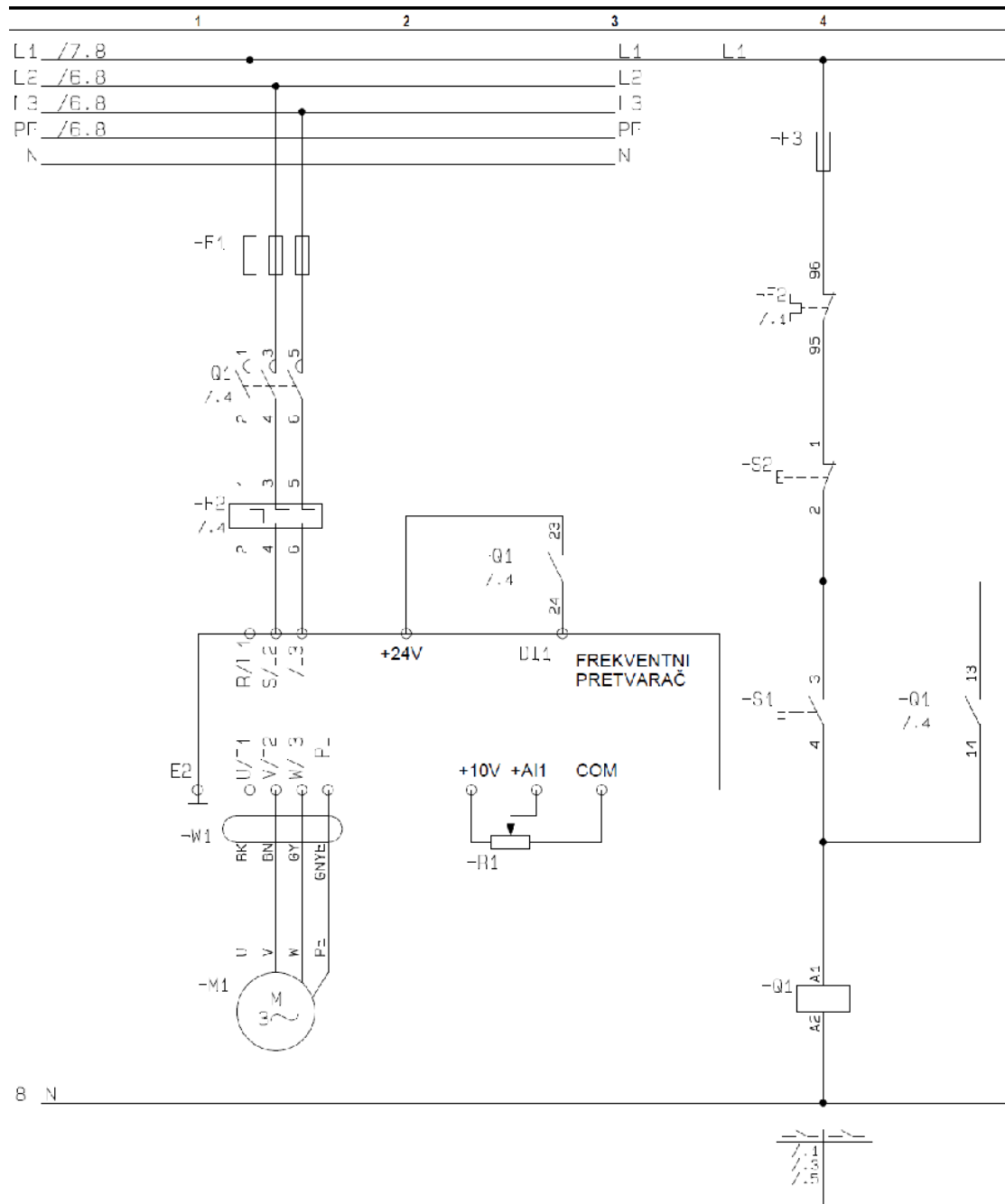
НАПОМЕНА:

У графичкој документацији приложена је електрична шема са општим симболом фреквентног претварача. Школа је у обавези да у прилогу задатка ученику обезбеди одговарајућу (допунску) електричну шему повезивања фреквентног претварача у зависности од произвођача и типа који је на располагању у школској радионици.

ПРИЛОГ 1: Радни налог**Радни налог бр. А24**

Извођач радова:	Дан:	Инвеститор:
Објекат:	Датум:	
Место:	Време рада: од до часова	укупно
Опис послова		Напомене
<ul style="list-style-type: none">• У постојећи командни орман поставити контактор, биметални релеј, фреквентни претварач и осигураче;• На вратима командног ормана поставити два тастера (тастер за укључење и стоп тастер);• Повезати електричну опрему према графичкој документацији (прилог 2);• Проверити функционалност опреме и пустити под напон командни орман и уређаје		
Радни налог издао:	Радни налог примио:	

ПРИЛОГ 2: Графичка документација – електрична шема везе



Легенда:

-
- F1** - трофазни трополни топлъиви осигурач
- Q1** - контактор
- F2** - биметална заштита
- W1** - напојни кабел електромотора PP00 4x2,5mm²
- M1** - трофазни асинхрони електромотор 2,2 kW
- F3** - осигурач струјног кола командовања
- S1** - старт тастер
- S2** - стоп тастер
- R1** - потенциометар инкорпориран у кућиште фреквентног претварача (опционо)
- DI1** - дигиталну улаз 1, потврда укључења на фреквентном претварачу
- AI1** - аналогни улаз 1, напонска референца фреквенције
- E2** - тачка за уземљење масе претварача

ПРИЛОГ 3: Каталогски подаци

220 – 240 V					Nazivna neprekidna struja	Opseg podešavanja	
AC-3						preopter.	krat. spoja
220 V	380 V	440 V	500 V	690 V	I_n	I_r	I_{rm}
230 V	400 V						
240 V	415 V						
P	P	P	P	P	A	A	A
kW	kW	kW	kW	kW			



Zaštitni motorni prekidači, Tip "1" i "2" koordinacija

 	-	-	-	-	0.06	0.16	0.1 – 0.16	2.2
	-	0.06	0.06	0.06	0.12	0.25	0.16 – 0.25	3.5
	0.06	0.09	0.12	0.12	0.18	0.4	0.25 – 0.4	5.6
	0.09	0.12	0.18	0.25	0.25	0.63	0.4 – 0.63	8.8
	0.12	0.25	0.25	0.37	0.55	1	0.63 – 1	14
	0.25	0.55	0.55	0.75	1.1	1.6	1 – 1.6	22
	0.37	0.75	1.1	1.1	1.5	2.5	1.6 – 2.5	35
	0.75	1.5	1.5	2.2	3	4	2.5 – 4	56
	1.1	2.2	3	3	4	6.3	4 – 6.3	88
	2.2	4	4	4	7.5	10	6.3 – 10	140
3	5.5	5.5	5.5	11	12	8 – 12	168	

Opseg podešavanja

Redosled kontakta

Pomoćni kontakti

Za primenu sa:

Zaštita od kratkog spoja

N/O = Normalno otvoreni
N/C = Normalno zatvoreni

Tip "1"
koordinacija

Tip "2"
koordinacija

gG/gL

gG/gL

A

A

I_r

A



ZB12 bimetali

Osetljivost na nestanak faze usaglašena sa IEC/EN 60947
Za direktnu ugradnju

	0.1 – 0.16		1 N/O	1 N/C	DILM7, DILM9, DILM12, DILM15, DIULM7, DIULM9, DIULM12, SDAINLM12, SDAINLM16, SDAINLM22	25	0.5
	0.16 – 0.24		1				
	0.24 – 0.4		2				
	0.4 – 0.6		4				
	0.6 – 1		4				
	1 – 1.6		6				
	1.6 – 2.4		10				
	2.4 – 4		16				
	4 – 6		20				
	6 – 10		50	25			
	9 – 12						
	12 – 16						

Шифра радног задатка: Б11

Назив радног задатка: Отклањање квара на електричној инсталацији гараже

Уз постојећи стамбени објекат постоји гаража која је адаптирана у пословни простор. Током грађевинских радова, односно приликом избијања пролаза (врата), оштећена је постојећа електрична инсталација. Посао извођења радова добила је ваша фирма. У магацину фирме имате довољно материјала и опреме за реализацију задатка.

Захтеви задатка

1. Отклонити квар на постојећој инсталацији, према радном налогу;
2. Испитати функционалност комплетне електричне инсталације у дограђеној гаражи;
3. Пустити електричну инсталацију и уређаје у рад;
4. Поднети извештај о извршеним пословима.

Прилози

1. Радни налог.
2. Графичка документација дограђене гараже са разводом електричне инсталације.
3. Извештај о извршеним пословима.

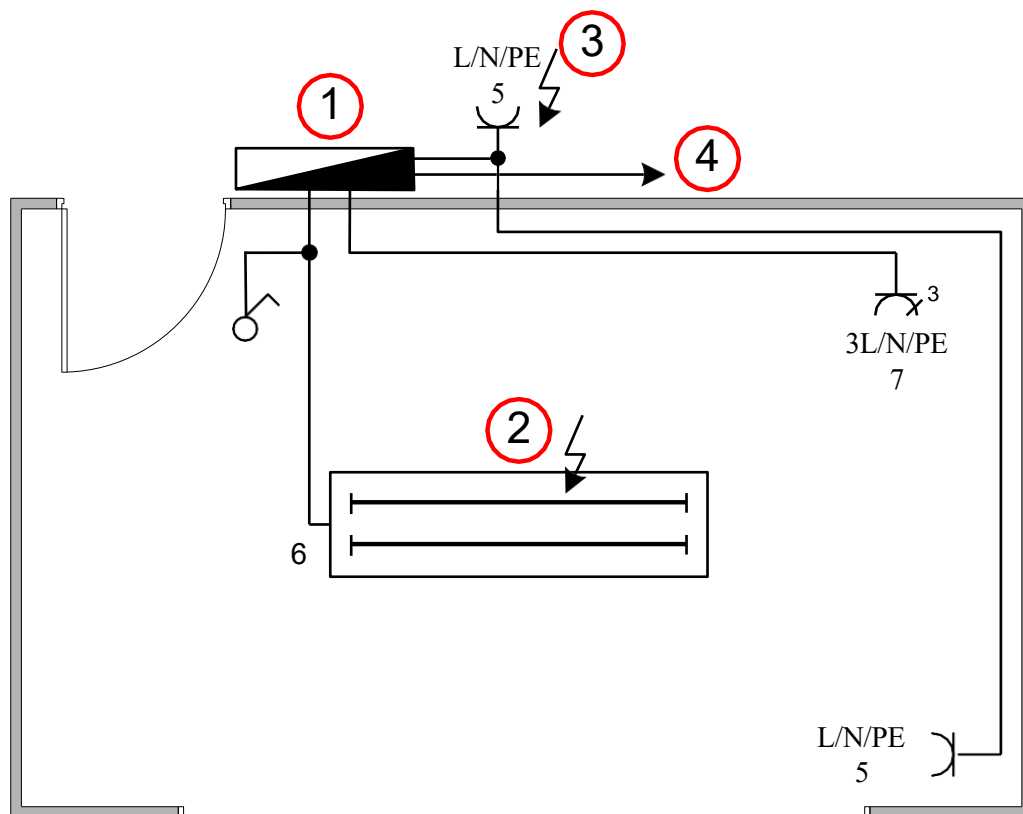
Време израде

- Максимално предвиђено време за израду задатка је 120 минута;
- Време рада се мери од тренутка пријема захтева корисника, односно добијања радног налога;
- По истеку максималног предвиђеног времена, задатак се прекида и бодује се оно што је до тада урађено;
- У оквиру предвиђеног времена за израду задатка, ученик може да одустане од даљег рада, при чему се бодује оно што је до тада урађено.

ПРИЛОГ 1: Радни налог**Радни налог бр. Б11**

Извођач радова:	Дан:	Инвеститор:
Објекат:	Датум:	
Место:	Време рада: од до часова	укупно
Опис послова		Напомене
<ol style="list-style-type: none">1. На постојећој инсталацији приликом извођења радова утврђено је да нема напона на једној монофазној прикључници и једној флуоресцентној сијалици.2. Одредити узрок зашто нема напона;3. Отклонити неправилност;4. Проверити присутност напона и пустити под напон електричну инсталацију у гаражи.		
Радни налог издао:	Радни налог примио:	

ПРИЛОГ 2: Графичка документација



Легенда:

1. Разводна табла
2. Флуоресцентна светиљка 2x40W (место квара)
3. Монофазна прикључница (место квара)
4. Напојни вод разводне табле са ормана мерног места (ОММ)

Шифра радног задатка: Б12

НАЗИВ РАДНОГ ЗАДАТКА: Отклањање квара на електричној инсталацији степенишног осветљења

У стамбеном објекту са три етаже станари су пријавили да не ради осветљење степеништа. Посао извођења радова добила је ваша фирма. У магацину фирме имате довољно материјала и опреме за реализацију задатка.

Захтеви задатка

1. Отклонити квар на постојећој инсталацији, према радном налогу;
2. Испитати функционалност комплетне електричне инсталације на степеништу;
3. Пустити електричну инсталацију у рад;
4. Поднети извештај о извршеним пословима.

Прилози

1. Радни налог.
2. Графичка документација.
3. Извештај о извршеним пословима.

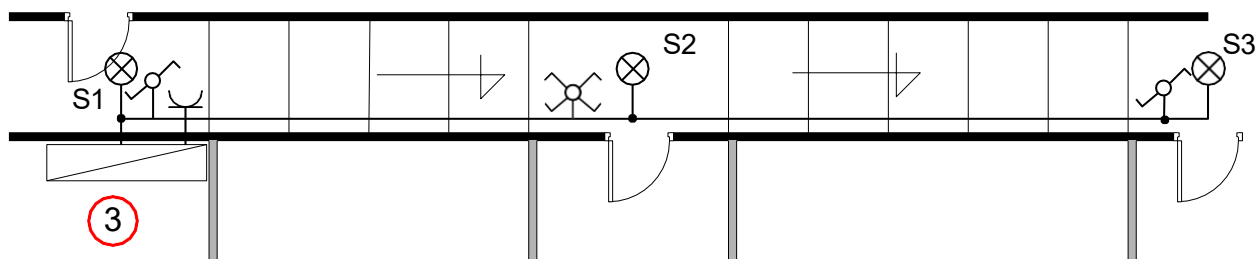
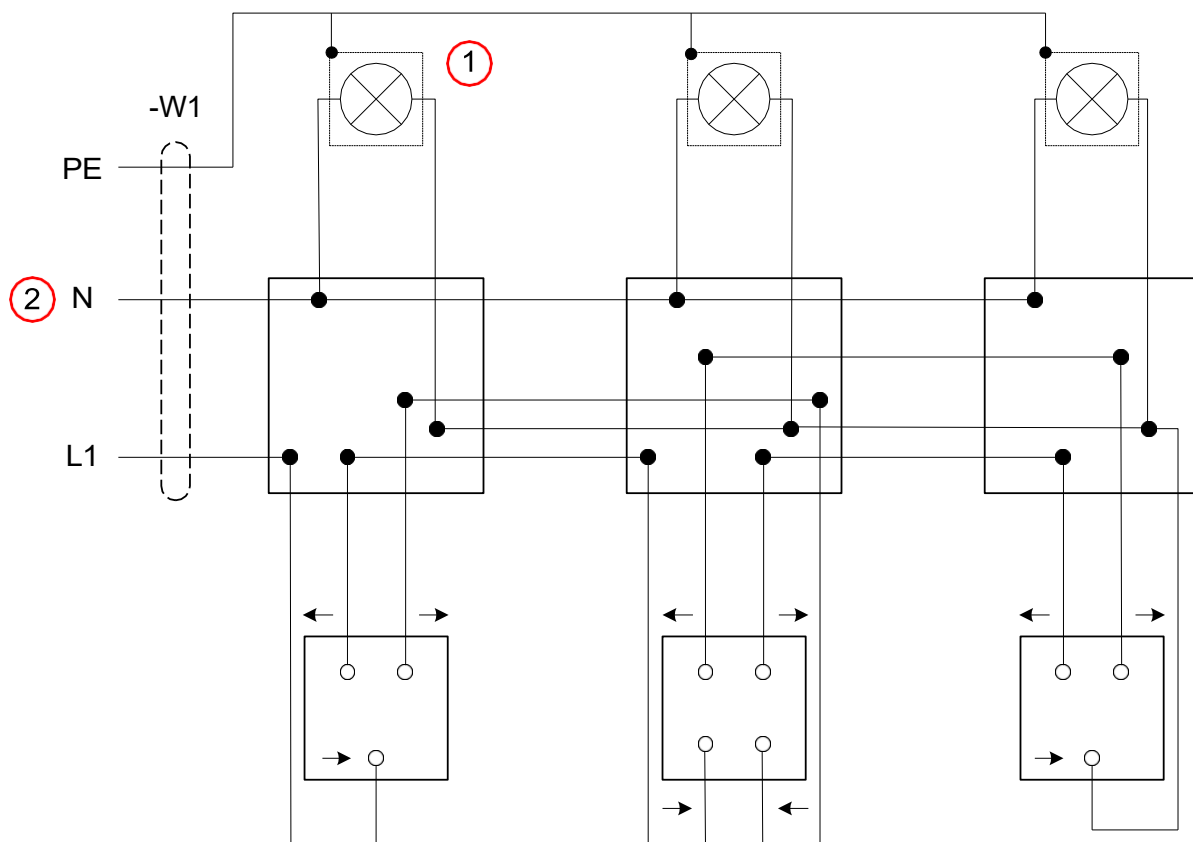
Време израде

- Максимално предвиђено време за израду задатка је 120 минута;
- Време рада се мери од тренутка пријема захтева корисника, односно добијања радног налога;
- По истеку максималног предвиђеног времена, задатак се прекида и бодује се оно што је до тада урађено;
- У оквиру предвиђеног времена за израду задатка, ученик може да одустане од даљег рада, при чему се бодује оно што је до тада урађено.

ПРИЛОГ 1: Радни налог**Радни налог бр. Б12**

Извођач радова:	Дан:	Инвеститор:
Објекат:	Датум:	
Место:	Време рада: од до часова	укупно
Опис послова		Напомене
1. На постојећој инсталацији степенишног осветљења потребно је: <ul style="list-style-type: none">• одредити узрок зашто не ради осветљење;• отклонити неправилност; 2. Проверити присутност напона и пустити под напон електричну инсталацију степенишног осветљења.		
Радни налог издао:	Радни налог примио:	

ПРИЛОГ 2: Графичка документација



Легенда:

1. Плафоњера, грло E27
2. Напојни вод са разводне табле
-W1: инсталациони проводник типа и пресека: PP-Y 3x1,5 mm²
3. Позиција разводне табле у објекту

Шифра радног задатка: Б13

НАЗИВ РАДНОГ ЗАДАТКА: Отклањање квара на електричној инсталацији купатила

У стамбеном објекту је реновирано и проширено купатило. Приликом грађевинских радова, механички је оштећена светиљка са заштитним сенилом у купатилу и постојећа купатилска комбинација. Посао извођења радова добила је ваша фирма, у магацину фирме имате довољно материјала и опреме за реализацију задатка.

Захтеви задатка

1. Монтирати и повезати индикатор у реновираном купатилу, према радном налогу;
2. Заменили оштећену светиљку са заштитним сенилом, према радном налогу;
3. Испитати функционалност комплетне електричне инсталације у купатилу;
4. Пустити електричну инсталацију и уређаје у рад;
5. Поднети извештај о извршеним пословима.

Прилози

1. Радни налог.
2. Графичка документација купатила – шема повезивања.
3. Извештај о извршеним пословима.

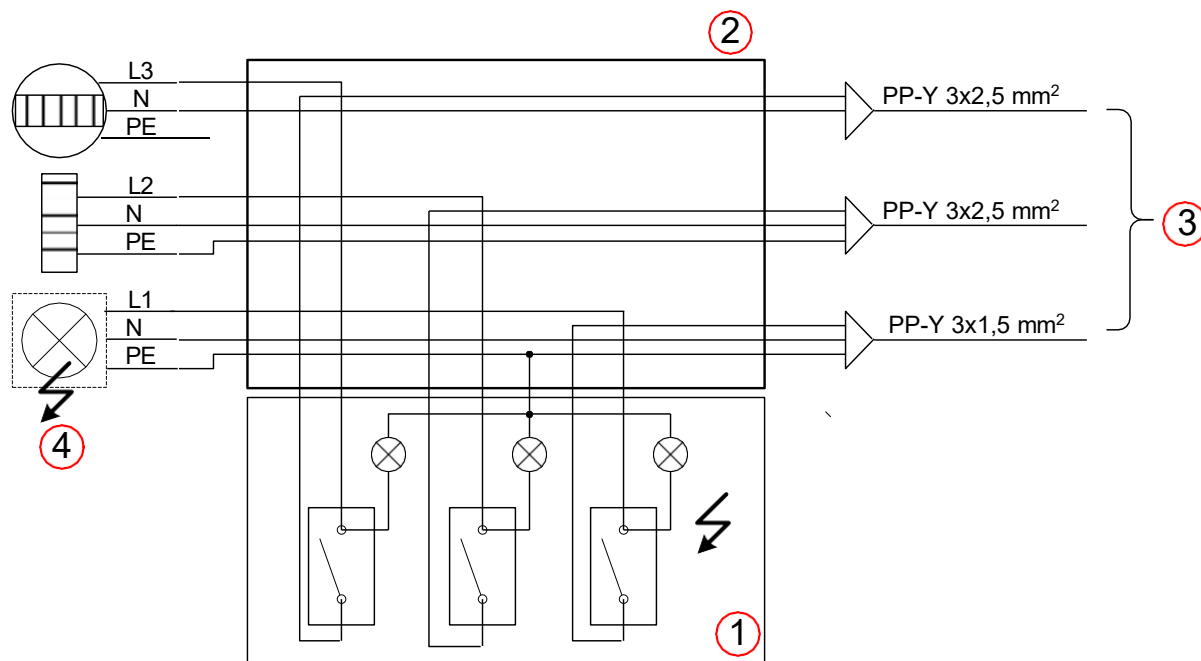
Време израде

- Максимално предвиђено време за израду задатка је 120 минута;
- Време рада се мери од тренутка пријема захтева корисника, односно добијања радног налога;
- По истеку максималног предвиђеног времена, задатак се прекида и бодује се оно што је до тада урађено;
- У оквиру предвиђеног времена за израду задатка, ученик може да одустане од даљег рада, при чему се бодује оно што је до тада урађено.

ПРИЛОГ 1: Радни налог**Радни налог бр. Б13**

Извођач радова:	Дан:	Инвеститор:
Објекат:	Датум:	
Место:	Време рада: од до часова	укупно
Опис послова		Напомене
<ol style="list-style-type: none">1. Демонтирати постојећу (оштећену) купатилску комбинацију и извршити постављање нове;2. Демонтирати оштећену светиљку са заштитним сенилом и извршити постављање нове ;3. Испитати функционалност комплетне електричне инсталације у купатилу;4. Пустити електричну инсталацију и уређаје у рад;5. Поднети извештај о извршеним пословима.		
Радни налог издао:	Радни налог примио:	

ПРИЛОГ 2: Графичка документација купатила – шема повезивања



Легенда:

1. Купатилска комбинација
2. Разводна кутија 100x100 mm
3. Према разводној табли
4. Место квара на постојећој светиљци са сенилом, грло E27

Шифра радног задатка: Б14

Назив радног задатка: Отклањање квара на громобранској инсталацији

Приликом извођења грађевинских радова на бетонирању тротоара око школског објекта дошло је до оштећења громобранске инсталације. Визуелним прегледом је утврђен прекид земног уводника и оштећења механичке заштите. Посао извођења радова добила је ваша фирма, у магацину фирме имате довољно материјала и опреме за реализацију задатка.

Захтеви задатка

1. Отклонити квар на постојећој инсталацији, према радном налогу;
2. Испитати функционалност и повезаност видљивих дела металних маса громобранске инсталације;
3. Утврдити да ниједан део система није ослабљен корозијом нарочито на нивоу тла;
4. Поднети извештај о извршеним пословима.

Прилози

1. Радни налог.
2. Графичка документација оштећеног дела громобранске инсталације.
3. Извештај о извршеним пословима.

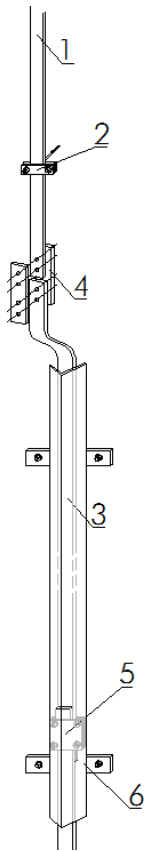
Време израде

- Максимално предвиђено време за израду задатка је 120 минута;
- Време рада се мери од тренутка пријема захтева корисника, односно добијања радног налога;
- По истеку максималног предвиђеног времена, задатак се прекида и бодује се оно што је до тада урађено;
- У оквиру предвиђеног времена за израду задатка, ученик може да одустане од даљег рада, при чему се бодује оно што је до тада урађено.

ПРИЛОГ 1: Радни налог**Радни налог бр. Б14**

Извођач радова:	Дан:	Инвеститор:
Објекат:	Датум:	
Место:	Време рада: од до часова	укупно
Опис послова		Напомене
<p><input type="checkbox"/> Демонтирати оштећене делове постојеће громобранске инсталације. Утврдити ниво оштећења земног уводника и спојева и одстранити неупотребљиве компоненте система. Наставити земни уводник до потребне висине одговарајућом FeZn траком и извршити спајање мерно раставном спојницом на постојећи спусни вод на одговарајућој висини. Проверити повезаност металних маса и лабавих веза. Реконструисани земни уводник заштитити новом механичком заштитом од челичног "L" профила причвршћеног за фасаду школе.</p> <p><input type="checkbox"/> Извршити отклањање квара према графичкој документацији (прилог 2)</p> <p><input type="checkbox"/> Поднети извештај о извршеним пословима.</p>		
Радни налог издао:	Радни налог примио:	

ПРИЛОГ 2: Графичка документација за отклањање квара громобранске инсталације (Б14)



Легенда:

- 1- успонски вод FeZn трака 20x3mm
- 2- "Т" потпора за зид
- 3- земни уводник FeZn трака 25x4mm
- 4- мерно раставна спојница
- 5- укрсни комад 60x60 тип трака-трака са три плочице
- 6- механичка заштита од челичног Л профила

ШИФРА РАДНОГ ЗАДАТКА: Б15

НАЗИВ РАДНОГ ЗАДАТКА: Отклањање квара разводне табле викендице

Власник викендице пријавио је квар у електричној инсталацији који се манифестује на тај начин што поједини пријемници немају напајање иако су сви осигурачи исправни. Власник је такође пријавио да заштитна склопка диференцијане струје не искључује у случају квара Посао извођења радова добила је ваша фирма. У магацину фирме имате довољно материјала и опреме за реализацију задатка.

Захтеви задатка

1. Извршити дијагностичко испитивање електричне инсталације објекта, и установити зашто поједини пријемници немају напајање.
2. Извршити испитивање рада заштитног уређаја диференцијалне струје и установити зашто не реагује искључењем у случају неправилних радних стања.
3. Отклонити уочени кварове, испитати функционалност електричне инсталације након интервенције.
4. Применити процедуру пуштања у рад електричне инсталације под напон и предати кориснику електричну инсталацију у функционално исправном стању на коришћење,
5. Након обављеног посла поднети извештај о извршеним пословима

Прилози

1. Радни налог.
2. Графичка документација – електрична шема главног струјног кола.
3. Извештај о извршеним пословима.

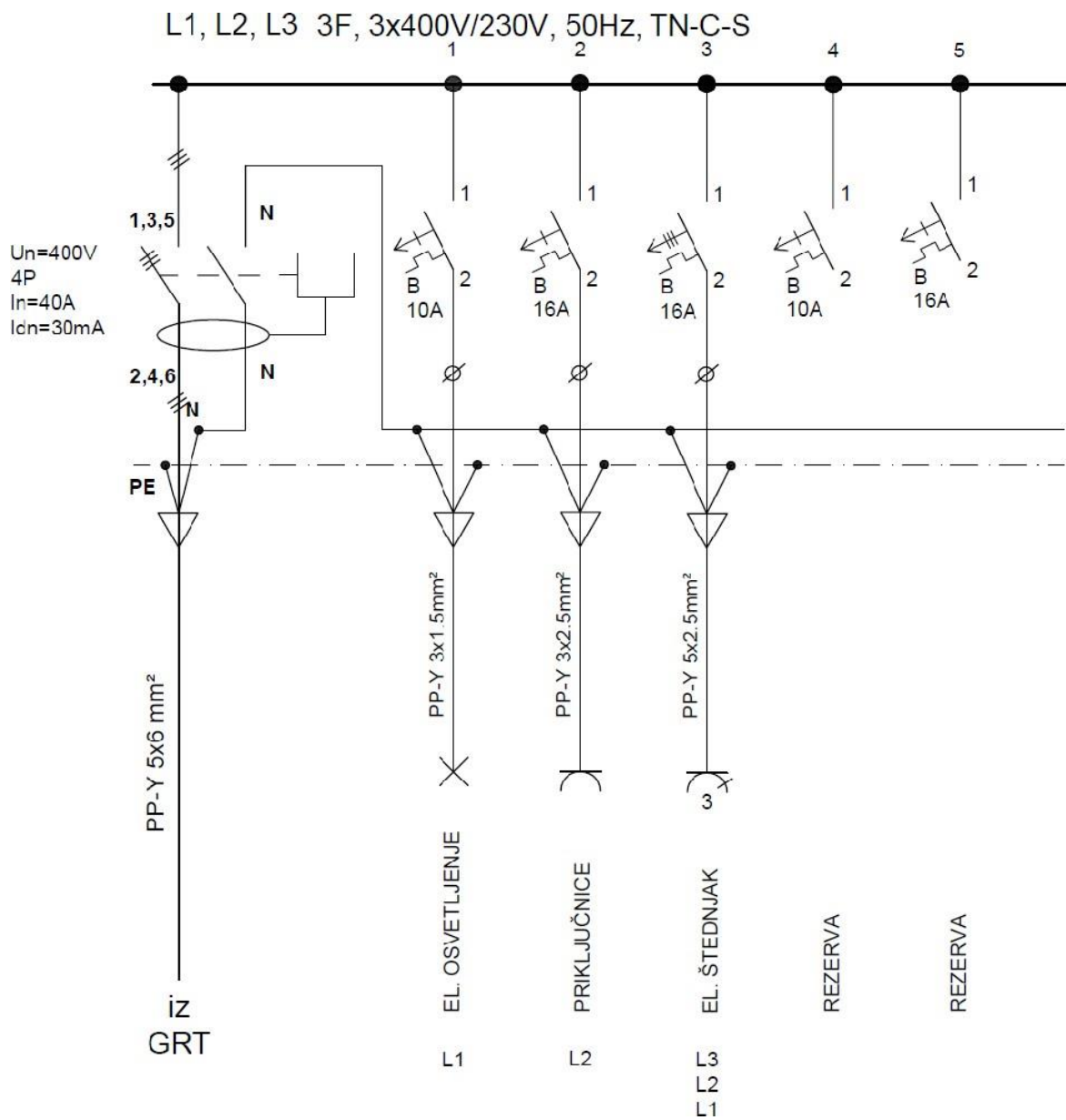
Време израде

- Максимално предвиђено време за израду задатка је 120 минута;
- Време рада се мери од тренутка пријема захтева корисника, односно добијања радног налога;
- По истеку максималног предвиђеног времена, задатак се прекида и бодује се оно што је до тада урађено;
- У оквиру предвиђеног времена за израду задатка, ученик може да одустане од даљег рада, при чему се бодује оно што је до тада урађено.

ПРИЛОГ 1: Радни налог**Радни налог бр. Б15**

Извођач радова:	Дан:	Инвеститор:
Објекат:	Датум:	
Место:	Време рада: од до укупно часова	
Опис послова		Напомене
<ul style="list-style-type: none">– Извршити дијагностичко испитивање електричне инсталације објекта, и установити зашто поједини пријемници немају напајање.– Извршити испитивање рада заштитног уређаја диференцијалне струје и установити зашто не реагује искључењем у случају неправилних радних стања.– Отклонити уочене кварове, испитати функционалност електричне инсталације након интервенције.– Применити процедуру пуштања у рад електричне инсталације под напон и предати кориснику електричну инсталацију у функционално исправном стању на коришћење.– Након обављеног посла поднети извештај о извршеним пословима		
Радни налог издао:	Радни налог примио:	

Прилог 2: Једнополна шема разводне табле



Шифра радног задатка: Б21

Назив радног задатка: Отклањање квара у електромоторном погону са временским релејом

Руководилац у технолошком процесу пријавио је неправилности у раду погона за дозирање. Уочио је необичан рад сигнализације који не одговара стању у погону. Омогућити правилан рад погона за дозирање. Посао извођења радова добила је ваша фирма. У магацину фирме имате довољно материјала и опреме за реализацију задатка.

Захтеви задатка

1. Отклонити квар на постојећој инсталацији, према радном налогу;
2. Испитати функционалност опреме;
3. Пустити у рад електромоторни погон.
4. Поднети извештај о извршеним пословима.

Прилози

1. Радни налог.
2. Графичка документација електромоторног погона
3. Извештај о извршеним пословима.

Време израде

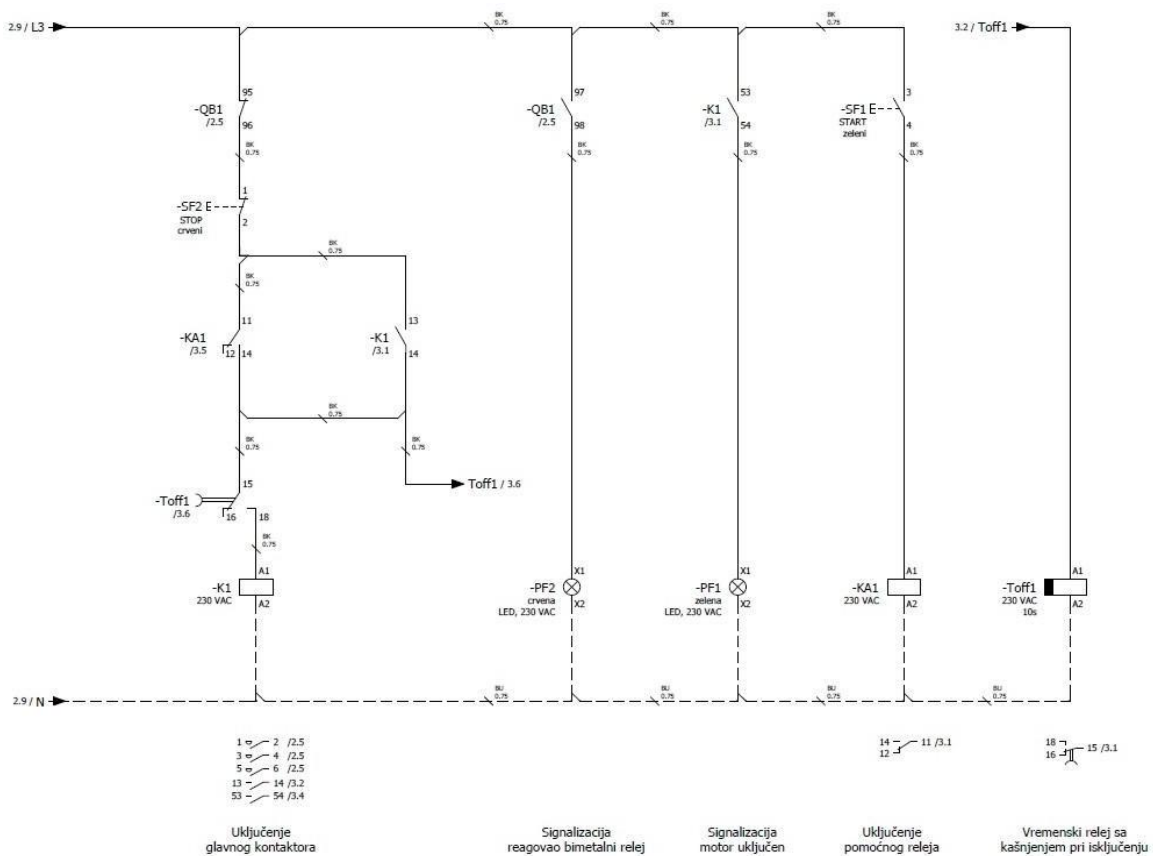
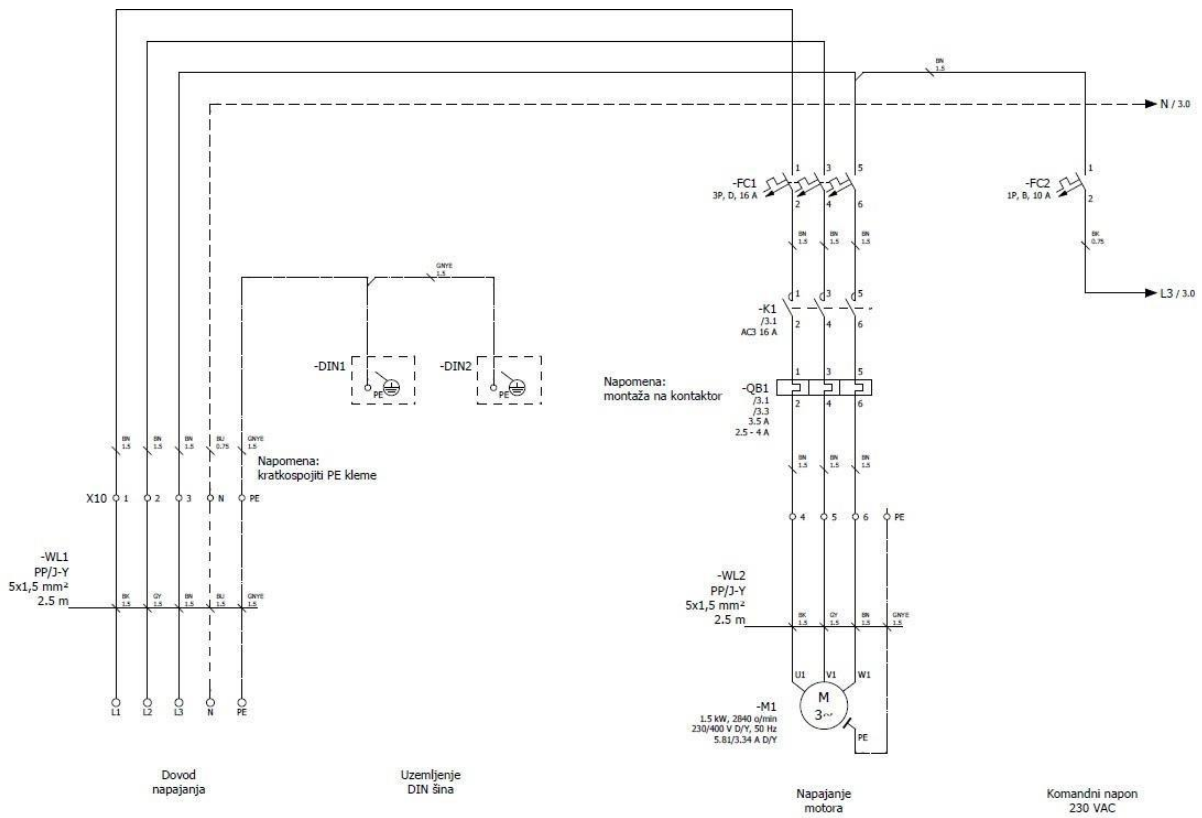
- Максимално предвиђено време за израду задатка је 120 минута;
- Време рада се мери од тренутка пријема захтева корисника, односно добијања радног налога;
- По истеку максималног предвиђеног времена, задатак се прекида и бодује се оно што је до тада урађено;
- У оквиру предвиђеног времена за израду задатка, ученик може да одустане од даљег рада, при чему се бодује оно што је до тада урађено.

ПРИЛОГ 1: Радни налог

Радни налог бр. Б21

Извођач радова:	Дан:	Инвеститор:
Објекат:	Датум:	
Место:	Време рада: од до	укупно..... часова
Опис послова		Напомене
<p>1. У командном орману електромоторног погона уочен је необичан рад сигнализације који не одговара стању у погону. При датој команди “СТАРТ” погон за дозирање треба да се укључи и искључи након подешеног времена. Док је погон укључен сигнализација “  ” треба да је активна. Погон за дозирање у било ком тренутку искључује се командом “СТОП”. У случају квара сигнализација “КВАР” треба да је активна. Омогућити правилан рад погона за дозирање.</p> <p>2. Извршити повезивање према графичкој документацији (прилог 2)</p>		
Радни налог издао:	Радни налог примио:	

ПРИЛОГ 2: Графичка документација електромоторног погона са временским релејем



ШИФРА РАДНОГ ЗАДАТКА: Б22

НАЗИВ РАДНОГ ЗАДАТКА: Отклањање квара електромоторног погона са покретачем звезда- троугао

На приватном млину, због последица пожара, потребно је извршити реконструкцију једног командног ормана за пуштање трофазног асинхроног мотора у рад комбинацијом звезда – троугао. На вратима командног ормана не раде тастери за командовање погонским мотором, због пожара. Посао извођења радова добила је ваша фирма. У магацину фирме имате довољно материјала и опреме за реализацију задатка.

Захтеви задатка

1. Извршити шемирање командног ормана, према радном налогу;
2. Заменили оштећене тастере, према радном налогу;
3. Испитати функционалност постављене електричне инсталације, опреме и уређаја;
4. Пустити командни орман, опрему и уређаје у рад;
5. Поднети извештај о извршеним пословима.

Прилози

1. Радни налог
2. Графичка документација – електрична шема главног струјног кола.
3. Извештај о извршеним пословима.

Време израде

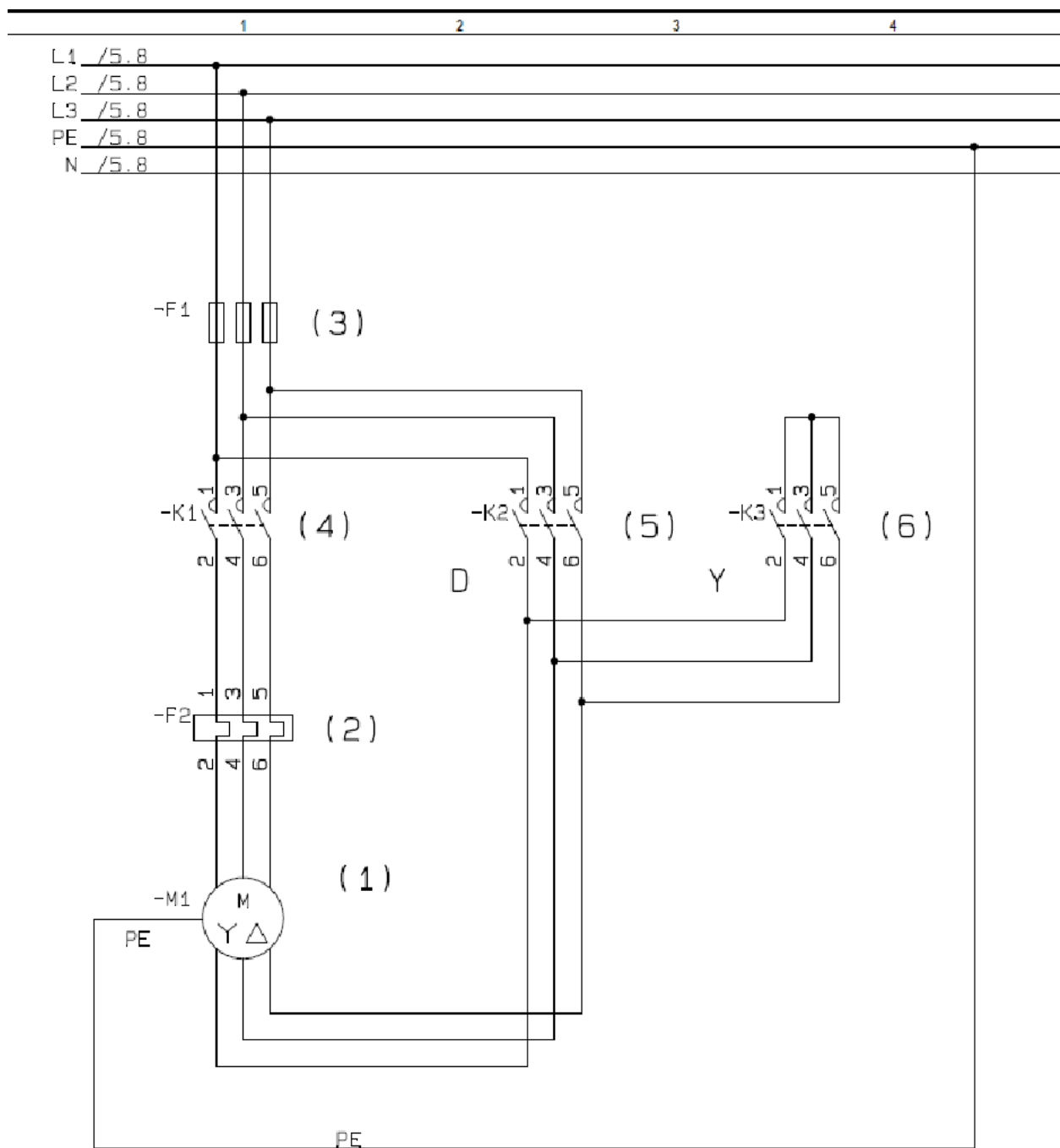
- Максимално предвиђено време за израду задатка је 120 минута;
- Време рада се мери од тренутка пријема захтева корисника, односно добијања радног налога;
- По истеку максималног предвиђеног времена, задатак се прекида и бодује се оно што је до тада урађено;
- У оквиру предвиђеног времена за израду задатка, ученик може да одустане од даљег рада, при чему се бодује оно што је до тада урађено.

ПРИЛОГ 1: Радни налог

Радни налог бр. Б22

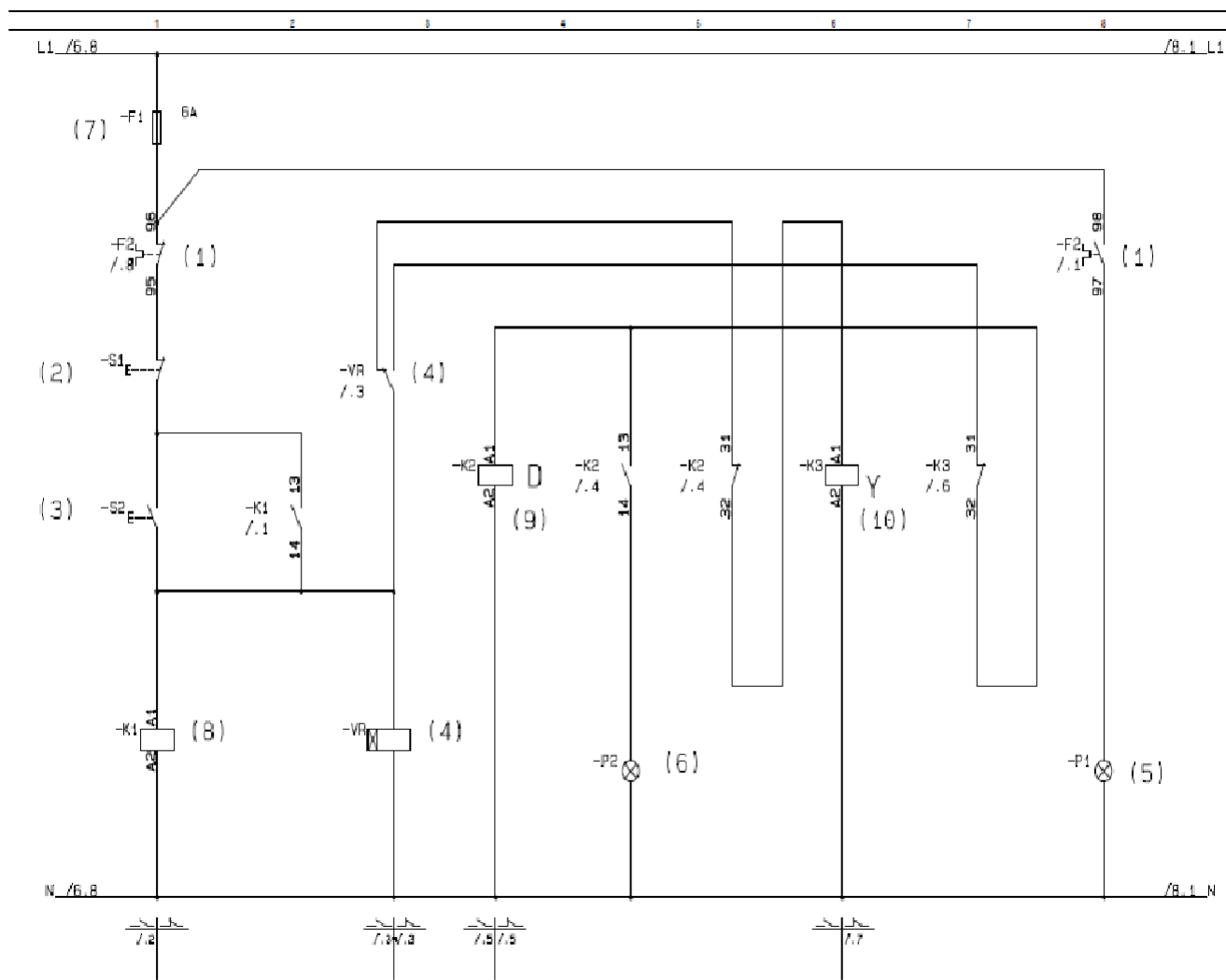
Извођач радова:	Дан:	Инвеститор:
Објекат:	Датум:	
Место:	Време рада: од до	укупно..... часова
Опис послова		Напомене
<ul style="list-style-type: none"> – У постојећем командном орману потребно је демонтирати све оштећене проводнике и опрему; – Према графичкој документацији (прилог 2), изабрати, на основу таблице погонског мотора и поставити: <ul style="list-style-type: none"> – три нова контактора; – три осигурача; – један биметални релеј; – Повезати главно струјно коло погонског мотора, према графичкој документацији (прилог 2); – Због пожара су оштећена два тастера на вратима ормана (један стоп- тастер, други за укључење погонског мотора): <ul style="list-style-type: none"> – демонтирати оштећене тастере; – монтирати и повезати нове тастере. – Проверити функционалност опреме и пустити под напон командни орман. 		
Радни налог издао:	Радни налог примио:	

ПРИЛОГ 2: Графичка документација – електрична шема главног струјног кола



Легенда:


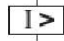
1. Трофазни асинхорни мотор
2. Биметални релеј
3. Осигурачи мотора
4. Моторни контактор
5. Контактор режима троугла
6. Контактор режима звезде

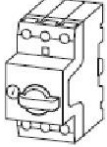
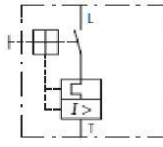


Легенда:

1. Помоћни контакт биметалног релеја
2. Стоп тастер
3. Тастер укључења
4. Временски релеј
5. Сигнална лампица – црвена
6. Сигнална лампица – зелена
7. Командни осигурач
8. Моторни контактор
9. Контактор режима троугла
10. Контактор режима звезде

ПРИЛОГ 3 Каталожки подаци

220 – 240 V AC-3					Nazivna neprekidna struja	Opseg podešavanja	
220 V	380 V	440 V	500 V	690 V		preopter.	krat. spoja
220 V	380 V	440 V	500 V	690 V			
230 V	400 V						
240 V	415 V						
<i>P</i>	<i>P</i>	<i>P</i>	<i>P</i>	<i>P</i>	<i>I_u</i>	<i>I_r</i>	<i>I_{rm}</i>
kW	kW	kW	kW	kW	A	A	A
							

Zaštitni motorni prekidači, Tip "1" i "2" koordinacija								
 	–	–	–	–	0.06	0.16	0.1 – 0.16	2.2
	–	0.06	0.06	0.06	0.12	0.25	0.16 – 0.25	3.5
	0.06	0.09	0.12	0.12	0.18	0.4	0.25 – 0.4	5.6
	0.09	0.12	0.18	0.25	0.25	0.63	0.4 – 0.63	8.8
	0.12	0.25	0.25	0.37	0.55	1	0.63 – 1	14
	0.25	0.55	0.55	0.75	1.1	1.6	1 – 1.6	22
	0.37	0.75	1.1	1.1	1.5	2.5	1.6 – 2.5	35
	0.75	1.5	1.5	2.2	3	4	2.5 – 4	56
	1.1	2.2	3	3	4	6.3	4 – 6.3	88
	2.2	4	4	4	7.5	10	6.3 – 10	140
	3	5.5	5.5	5.5	11	12	8 – 12	168

Opseg
podešavanjaRedosled
kontakta

Pomoćni kontakti

Za primenu sa:

Zaštita od kratkog spoja

N/O = Normalno otvoreni
N/C = Normalno zatvoreniTip "1"
koordinacijaTip "2"
koordinacija I_r

A



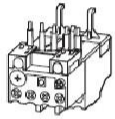
gG/gL

A



gG/gL

A

**ZB12 bimetalni**Osetljivost na nestanak faze usaglašena sa IEC/EN 60947
Za direktnu ugradnju

0.1 – 0.16

0.16 – 0.24

0.24 – 0.4

0.4 – 0.6

0.6 – 1

1 – 1.6

1.6 – 2.4

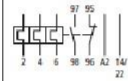
2.4 – 4

4 – 6

6 – 10

9 – 12

12 – 16



1 N/O

1 N/C

DILM7, DILM9,
DILM12,
DILM15,
DIULM7,
DIULM9,
DIULM12,
SDAINLM12,
SDAINLM16,
SDAINLM22

25

0.5

1

2

4

4

6

10

16

20

50

25

ШИФРА РАДНОГ ЗАДАТКА: Б23

НАЗИВ РАДНОГ ЗАДАТКА: Отклањање квара у погону монофазног асинхроног мотора

У фабрици сточне хране пријављен је квар на мотору који покреће млин. Мотор се не покреће, радни кондензатор је деформисан, контактор нема самодржање. Посао извођења радова добила је ваша фирма, у магацину фирме имате довољно материјала и опреме за реализацију задатка.

Захтеви задатка

1. Извршити проверу отпорности намотаја
2. Испитати радни кондензатор, проверити његову исправност и заменити га новим
3. Испитати неисправност у струјном колу командовања
4. Проверити функционалност уређаја и опреме
5. Поднети извештај о извршеним пословима.

Прилози

1. Радни налог.
2. Графичка документација – електрична шема главног струјног кола.
3. Извештај о извршеним пословима.

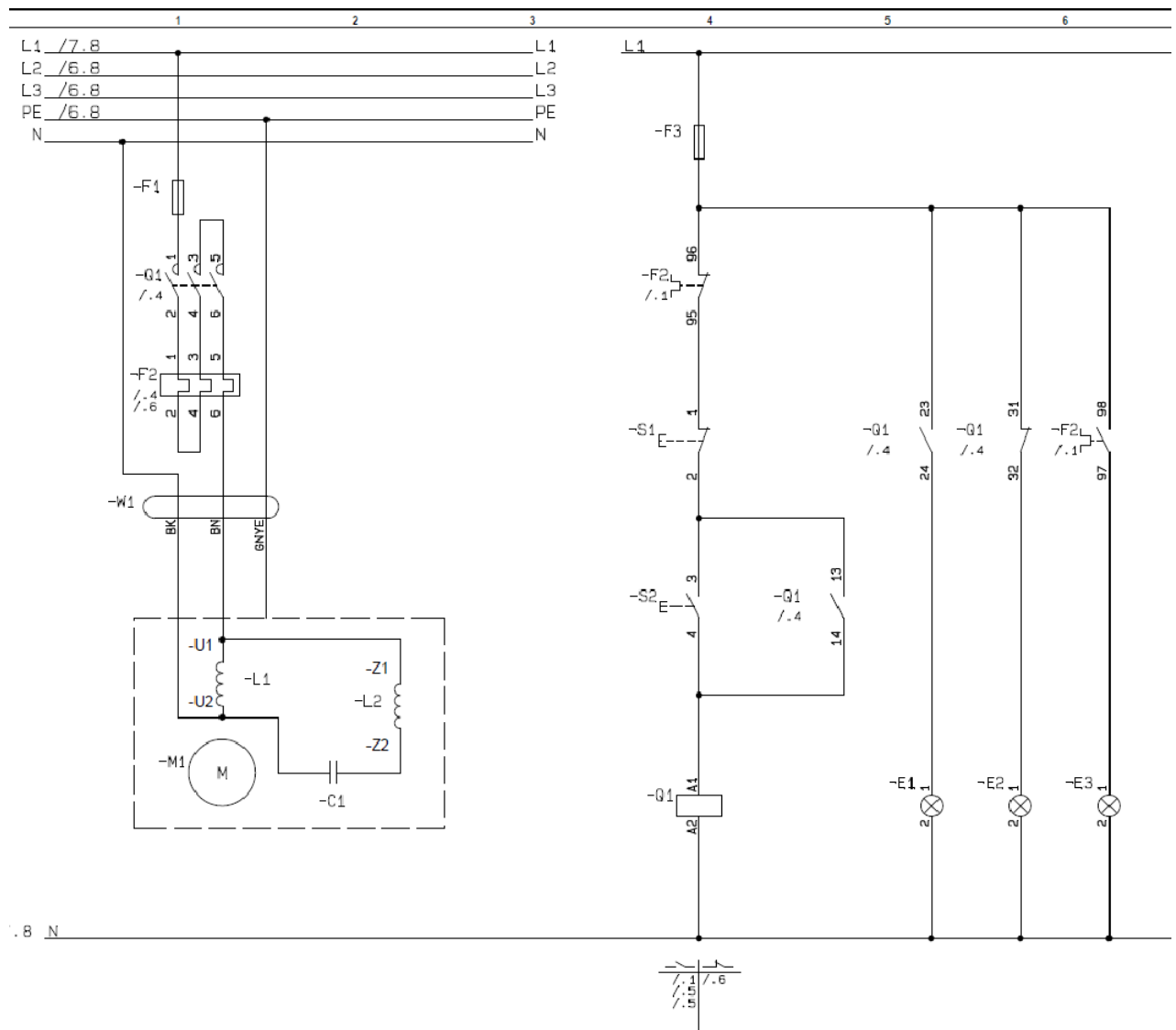
Време израде

- Максимално предвиђено време за израду задатка је 120 минута;
- Време рада се мери од тренутка пријема захтева корисника, односно добијања радног налога;
- По истеку максималног предвиђеног времена, задатак се прекида и бодује се оно што је до тада урађено;
- У оквиру предвиђеног времена за израду задатка, ученик може да одустане од даљег рада, при чему се бодује оно што је до тада урађено.

ПРИЛОГ 1: Радни налог**Радни налог бр. Б23**

Извођач радова:	Дан:	Инвеститор:
Објекат:	Датум:	
Место:	Време рада: од до часова	укупно
Опис послова		Напомене
1. Извршити проверу исправности електромотора, испитати отпорност намотаја 2. Испитати исправност радног кондензатора и заменити га новим 3. У постојећем командном орману испитати неисправност у струјном колу командовања 4. Проверити функционалност уређаја и опреме и пустити под напон командни орман.		
Радни налог издао:	Радни налог примио:	

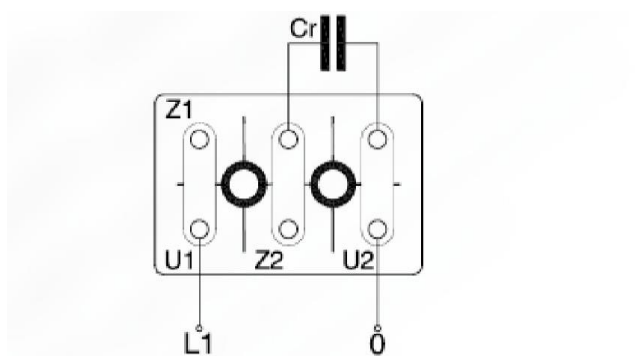
ПРИЛОГ 2 Графичка документација



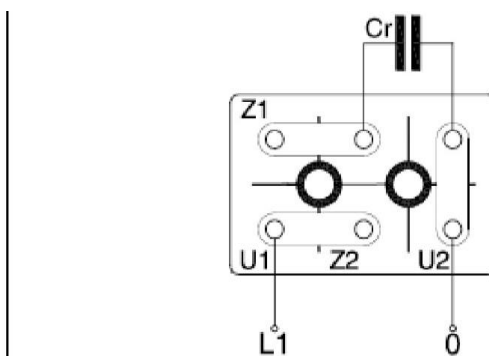
ЛЕГЕНДА:

- F1 - топлъиви осигурач
- Q1 - контактор
- F2 - биметална заштита
- W1 - напојни кабел електромотора PP00 3x2,5mm²
- M1 - једнофазни асинхрони електромотор
- F3 - осигурач струјног кола командовања и сигнализације
- S1 - стоп тастер
- S2 - старт тастер
- L1 - главна фаза мотора
- L2 - помоћна фаза мотора
- C1 - радни кондензатор
- E1 - сигнална светилъка, укључен погон
- E2 - сигнална светилъка, искључен погон
- E3 - сигнална светилъка, реаговала биметална заштита

ПРИЛОГ 3 Каталожки подаци



Положај краткоспојних плочица за десни смер обртања.



Положај краткоспојних плочица за леви смер обртања.

220 – 240 V

AC-3

220 V	380 V	440 V	500 V	690 V
230 V	400 V			
240 V	415 V			

P	P	P	P	P	I_u	I_r	I_{rm}
kW	kW	kW	kW	kW	A	A	A

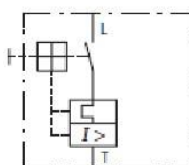
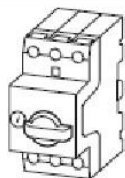
Nazivna neprekidna struja

Opseg podešavanja

preopter. krat. spoja



Zaštitni motorni prekidači, Tip "1" i "2" koordinacija



-	-	-	-	0.06	0.16	0.1 – 0.16	2.2
-	0.06	0.06	0.06	0.12	0.25	0.16 – 0.25	3.5
0.06	0.09	0.12	0.12	0.18	0.4	0.25 – 0.4	5.6
0.09	0.12	0.18	0.25	0.25	0.63	0.4 – 0.63	8.8
0.12	0.25	0.25	0.37	0.55	1	0.63 – 1	14
0.25	0.55	0.55	0.75	1.1	1.6	1 – 1.6	22
0.37	0.75	1.1	1.1	1.5	2.5	1.6 – 2.5	35
0.75	1.5	1.5	2.2	3	4	2.5 – 4	56
1.1	2.2	3	3	4	6.3	4 – 6.3	88
2.2	4	4	4	7.5	10	6.3 – 10	140
3	5.5	5.5	5.5	11	12	8 – 12	168

ШИФРА РАДНОГ ЗАДАТКА: Б24

НАЗИВ РАДНОГ ЗАДАТКА: Отклањање квара у погону мотора са PLC-ом

У погону за прераду шећерне репе детектован је квар на једној од аутоматизованих линија. Аутоматизација је реализована одговарајућим ПЛЦ-ом који управља радом електромотора. Пријављени квар се односи на струјно коло командовања електромеханичким релејом и мрежним контактором. Пosaо извођења радова добила је ваша фирма. У магацину фирме имате довољно материјала и опреме за реализацију задатка.

Захтеви задатка

1. Извршити испитивање струјног кола командовања електромеханичког релеја
2. Извршити испитивање струјног кола командовања мрежним контактором
3. Отклонити уочене неправилности/кварове
4. Проверити функционалност уређаја и опреме и погон пустити у рад
5. Поднети извештај о извршеним пословима.

Прилози

1. Радни налог.
2. Графичка документација
3. Извештај о извршеним пословима.

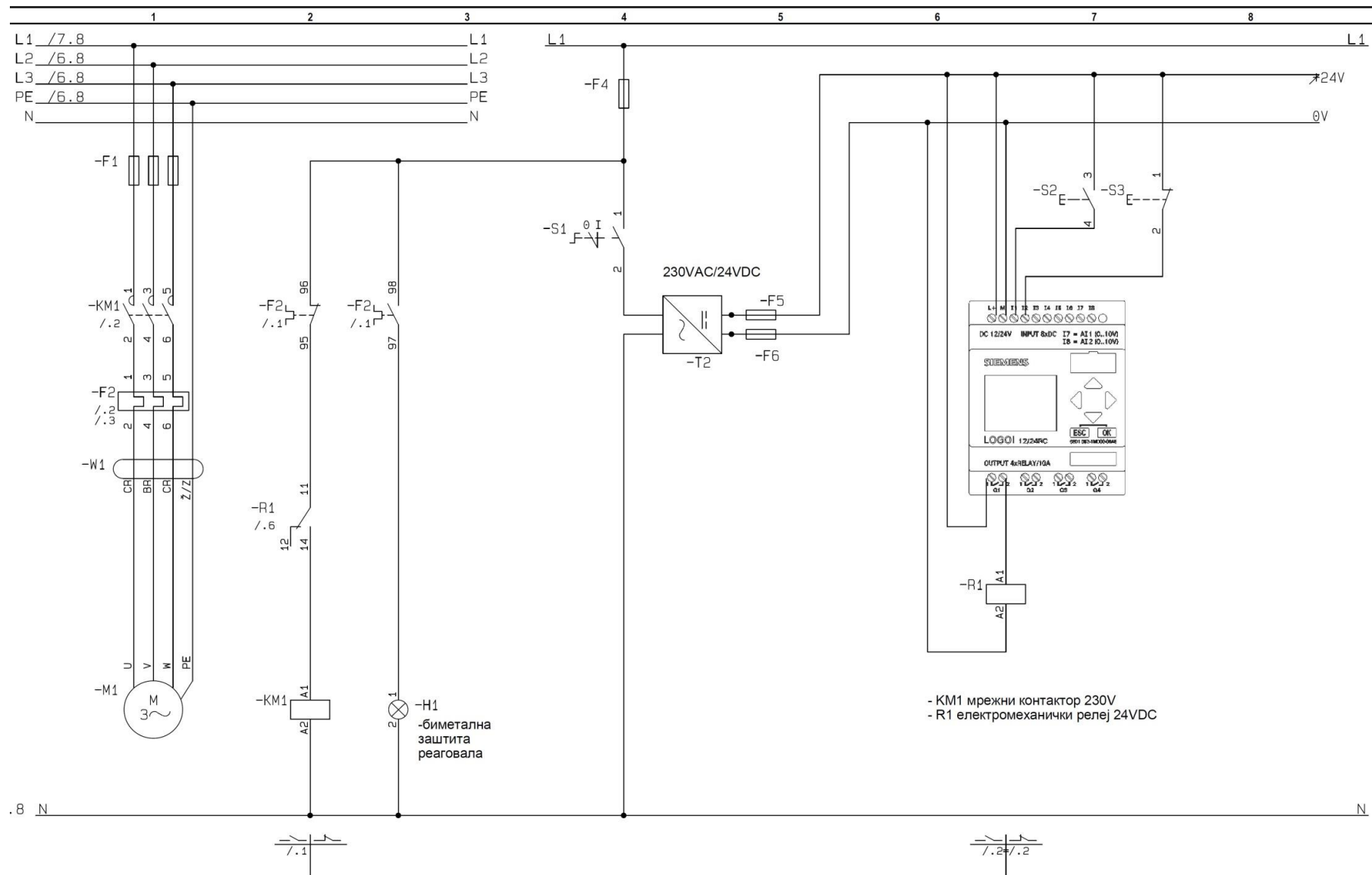
Време израде

- Максимално предвиђено време за израду задатка је 120 минута;
- Време рада се мери од тренутка пријема захтева корисника, односно добијања радног налога;
- По истеку максималног предвиђеног времена, задатак се прекида и бодује се оно што је до тада урађено;
- У оквиру предвиђеног времена за израду задатка, ученик може да одустане од даљег рада, при чему се бодује оно што је до тада урађено.

ПРИЛОГ 1: Радни налог**Радни налог бр. Б24**

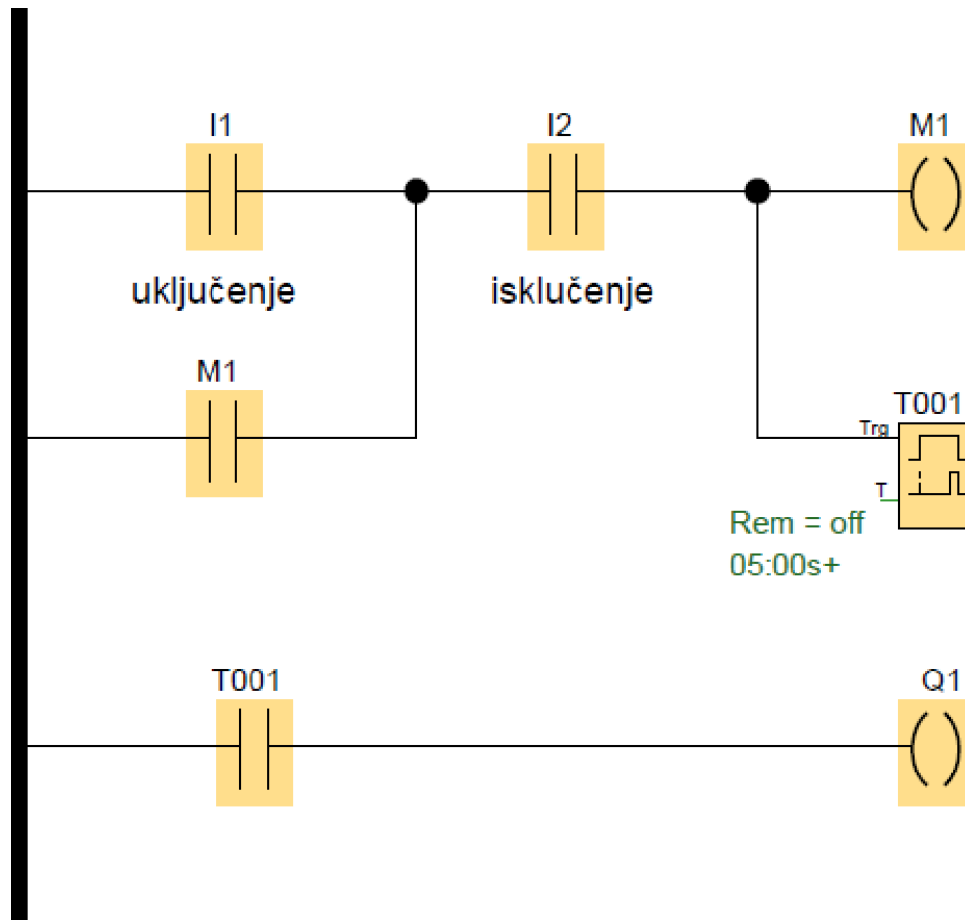
Извођач радова:	Дан:	Инвеститор:
Објекат:	Датум:	
Место:	Време рада: од до укупно	
	часова	
Опис послова		Напомене
<ul style="list-style-type: none">- Отклонити квар у струјном колу електромеханичког релеја -R1, када се излазни релејни контакт ПЛЦ-а затвори, електромеханички релеј -R1 се не укључује- Отклонити квар у струјном колу напајања мрежног контактора -KM1, уочено је да мрежни контактор - KM1 не добија командни напон.- Отклонити уочене неправилности/кварове- Проверити функционалност уређаја и опреме и погон пустити у рад- Поднети извештај о извршеним пословима.		
Радни налог издао:	Радни налог примио:	

ПРИЛОГ 2: Графичка документација



Напомена: Уместо топљивог осигурача -F4, може се користити аутоматски инсталациони прекидач-осигурач, одговарајуће назначене струје и карактеристике.

ПРИЛОГ 3: Ледер дијаграм за ПЛЦ



Напомена:

- 1) Електричар према стандарду квалификације не врши програмирање ПЛЦ-а, наставник припрема радни задатак тако што је програм већ учитан у одговарајући ПЛЦ.
- 2) У случају да школа има ПЛЦ другог произвођача и других техничких карактеристика уз радни налог прилаже и одговарајућу документацију према карактеристикама опреме са којом школа располаже.
- 3) У прилогу 3, дат је ледер дијаграм са следећим карактеристикама:
 - тајмер T001 подешен је на временско кашњење од 5 секунди,
 - дигитални улаз I1 служи укључење,
 - дигитални улаз I2 служи за искључење,
 - меморијски флег M1 и припадајући NO контакт M1 служе за самодржање,
 - тајмер T001 је тајмер за кашњење при укључењу са припадајућим NO контактом T1,
 - са Q1 означен је релејни излаз на ПЛЦ-у.

АНЕКС 2

Извештај о извршеним пословима

АНЕКС 3

Обрасци за оцењивање радних задатака на завршном испиту

ОБРАЗАЦ ЗА ОЦЕЊИВАЊЕ РАДНОГ ЗАДАТКА - А

Шифра радног задатка – прилог	
Назив радног задатка	
Назив школе	
Седиште	
Образовни профил	
Име и презиме кандидата	
Име и презиме ментора	

ЗБИР БОДОВА ПО АСПЕКТИМА РАДНОГ ЗАДАТКА:					Укупно бодова
Аспекти	1	2	3	4	
Бодови					

Члан испитне комисије:	Место и датум:
------------------------	----------------

КОМЕНТАР:

ОБРАЗАЦ ЗА ОЦЕЊИВАЊЕ РАДНОГ ЗАДАТКА - А

За сваки индикатор заокружити одговарајући број бодова

1. АСПЕКТ: Планирање, организација и вођење радног простора

ИНДИКАТОРИ: (максималан број бодова 15)	ПРАВИЛНО	НЕПРАВИЛНО
Изабран и проверен материјал, делови и опрема, према радном налогу	5	0
Изабран алат, уређаји и инструменти према радном налогу	5	0
Формиран радни простор за ефикасан рад	2	0
Уређено радно место након коришћења	3	0

2. АСПЕКТ: Извођење електричних инсталација у објектима, монтажа и повезивање електромоторних погона, уређаја и индустријске електроопреме

ИНДИКАТОРИ (максималан број бодова 58)	ПРАВИЛНО	НЕПРАВИЛНО
Постављени електрични водови/каблови/проводници (шемирање)	12	0
Постављени и монтирани опрема и/или уређаји и/или прибор	12	0
Повезани елементи електричних инсталација, опреме и/или уређаја и/или прибора у јединствену целину	15	0
Испитана функционалност електричне инсталације и/или опреме и/или уређаја	12	0
Пуштена електрична инсталација и/или уређаји и/или опрема у рад (стављање под напон)	7	0

3. АСПЕКТ: Осигурање квалитета

ИНДИКАТОРИ (максималан број бодова 9)	ПРАВИЛНО	НЕПРАВИЛНО
Ефикасно и одговорно испланирано радно време	3	0
Уредно и прецизно обављен радни задатак	3	0
Функционално и тачно обављен радни задатак	3	0

4. АСПЕКТ: Вођење евиденције, примена мера заштите на раду и заштите животне средине

ИНДИКАТОРИ (максималан број бодова 18)	ПРАВИЛНО	НЕПРАВИЛНО
Поднет извештај о обављеном послу	4	0
Примењене мере заштите на раду	10	0
Примењене мере заштите животне средине	4	0

ОБРАЗАЦ ЗА ОЦЕЊИВАЊЕ РАДНОГ ЗАДАТКА – Б

Шифра радног задатка – прилог	
Назив радног задатка	
Назив школе	
Седиште	
Образовни профил	
Име и презиме кандидата	
Име и презиме ментора	

ЗБИР БОДОВА ПО АСПЕКТИМА РАДНОГ ЗАДАТКА:					Укупно бодова
Аспекти	1	2	3	4	
Бодови					

Члан испитне комисије:	Место и датум:
------------------------	----------------

КОМЕНТАР:

ОБРАЗАЦ ЗА ОЦЕЊИВАЊЕ РАДНОГ ЗАДАТКА - Б

За сваки индикатор заокружити одговарајући број бодова

1. АСПЕКТ: Планирање, организација и вођење радног простора

ИНДИКАТОРИ: (максималан број бодова 15)	ПРАВИЛНО	НЕПРАВИЛНО
Изабран и проверен материјал, делови и опрема, према радном налогу	5	0
Изабран алат, уређаји и инструменти према радном налогу	5	0
Формиран радни простор за ефикасан рад	2	0
Уређено радно место након коришћења	3	0

2. АСПЕКТ: Одржавање електромоторних погона, уређаја, инсталација и индустријске електроопреме

ИНДИКАТОРИ (максималан број бодова 58)	ПРАВИЛНО	НЕПРАВИЛНО
Извршена дијагностика неправилности и/или квара, визуелним прегледом и/или спровођењем неопходних мерења и испитивања	12	0
Детектована врста квара и узрок квара	12	0
Отклоњене детектоване неправилности и/или кварови	15	0
Проверена функционалност након интервенције	12	0
Електрична инсталација и/или уређаји и/или опрема доведени под напон (пуштени у рад)	7	0

3. АСПЕКТ: Осигурање квалитета

ИНДИКАТОРИ (максималан број бодова 9)	ПРАВИЛНО	НЕПРАВИЛНО
Ефикасно и одговорно испланирано радно време	3	0
Уредно и прецизно обављен радни задатак	3	0
Функционално и тачно обављен радни задатак	3	0

4. АСПЕКТ: Вођење евиденције, примена мера заштите на раду и заштите животне средине

ИНДИКАТОРИ (максималан број бодова 18)	ПРАВИЛНО	НЕПРАВИЛНО
Поднет извештај о обављеном послу	4	0
Примењене мере заштите на раду	10	0
Примењене мере заштите животне средине	4	0