



Завод за унапређивање  
образовања и васпитања



Центар за стручно образовање и  
образовање одраслих

# ЗАВРШНИ ИСПИТ

## СЕРВИСЕР ТЕРМИЧКИХ И РАСХЛАДНИХ УРЕЂАЈА

Приручник о полагању завршног испитау  
образовном профилу **сервисер термичких и  
расхладних уређаја**

Београд, јануар 2023.

## АНЕКС 2. Радни задаци

Поштовани ученици, ментори и оцењивачи,

Пред вама су документи који садрже радне задатке и обрасце за оцењивање који ће бити заступљени на завршном испиту за образовни профил сервисер термичких и расхладних уређаја. Намењени су за вежбање и припрему за полагање завршног испита, као и оцењивачима за усвајање примењене методологије оцењивања.

Сваки задатак садржи писани и практични део. У оквиру сваког задатка проверава се ученикова компетентности у погледу планирања и организације рада, безбедности на раду, заштите животне средине, као и однос према раду и средствима за рад и потреби вођења евиденције о раду.

Радни задатак доноси максимално **100 бодова**. Ученик мора остварити **најмање 50 бодова на радном задатку** како би положио испит. Обрасци за оцењивање садрже утврђене аспекте, индикаторе оцењивања као и одговарајуће мере процене дате кроз двостепену скалу.

Правилно обављање операција приликом практичног извођења подразумева да је ученик: способан да **самостално** обавља радне задатке, показује да поседује неопходна знања и вештине за извршавање комплексних послова и повезивање различитих корака у оквиру њих; преузима одговорност за примену процедура, средстава и организацију сопственог рада. Сви наведени критеријуми морају бити узети у обзир приликом процене компетентности.

Ученик је дужан да сва испитивања и мерења под напоном као и пуштање електричне инсталације, уређаја и опреме у рад изводи **искључиво** уз надзор члана испитне комисије.

Радни задаци који ће бити реализовани на завршном испиту омогућавају проверу оспособљености ученика за обављање конкретних послова за квалификацију за коју су се школовали, као и утврђивање спремности за укључивање у свет рада.

Желимо вам срећан и успешан рад!

Аутори

## ЛИСТА РАДНИХ ЗАДАТАКА

По завршеном образовању за образовни профил сервисер термичких и расхладних уређаја ученик стиче стручне компетенције које се проверавају одговарајућим радним задацима како је то наведено у следећој табели. Ученик извлачи картицу која садржи шифру и назив радног задатка коју ће израђивати на испиту, без могућности замене.

ШИФРА	Назив радног задатка
ЗСТРУ-01	Сервисирање електричног штедњака
ЗСТРУ-02	Замена експресне грејне плоче на електричном решоу
ЗСТРУ-03	Сервисирање електричног решоа
ЗСТРУ-04	Сервисирање електричног штедњака
ЗСТРУ-05	Сервисирање електричног штедњака
ЗСТРУ-06	Израда унутрашњих веза термоакумулационе пећи
ЗСТРУ-07	Израда монофазног прикључка термоакумулационе пећи
ЗСТРУ-08	Сервисирање термоакумулационе пећи
ЗСТРУ-09	Замена прикључног кабла и регулационог термостата на електричној пегли
ЗСТРУ-10	Сервисирање бојлера високог притиска
ЗСТРУ-11	Сервисирање бојлера високог притиска
ЗСТРУ-12	Сервисирање веш машине
ЗСТРУ-13	Сервисирање веш машине
ЗСТРУ-14	Сервисирање веш машине
ЗСТРУ-15	Сервисирање веш машине
ЗСТРУ-16	Сервисирање веш машине
ЗСТРУ-17	Сервисирање веш машине
ЗСТРУ-18	Сервисирање веш машине
ЗСТРУ-19	Сервисирање машине за сушење веша
ЗСТРУ-20	Поправка машине за сушење веша
ЗСТРУ-21	Поправка машине за сушење веша
ЗСТРУ-22	Поправка усисивача прашине
ЗСТРУ-23	Поправка усисивача прашине
ЗСТРУ-24	Сервисирање електричног бојлера високог притиска
ЗСТРУ-25	Сервисирање електричног бојлера ниског притиска
ЗСТРУ-26	Сервисирање клима уређаја „Сплит систем“
ЗСТРУ-27	Постављање и пуштање у рад клима уређаја „Сплит систем“
ЗСТРУ-28	Сервисирање вертикалног замрзивача 280л
ЗСТРУ-29	Сервисирање расхладног уређаја-фрижидера
ЗСТРУ-30	Сервисирање расхладног уређаја-фрижидера
ЗСТРУ-31	Сервисирање расхладног уређаја-фрижидера капацитета 195 л
ЗСТРУ-32	Сервисирање расхладног уређаја – хоризонталног замрзивача
ЗСТРУ-33	Сервисирање клима уређаја „Сплит систем“
ЗСТРУ-34	Сервисирање расхладне витрине за хлађење пића
ЗСТРУ-35	Сервисирање клима уређаја „Сплит систем“

ШИФРА РАДНОГ ЗАДАТКА: **ЗСТРУ-01**

НАЗИВ РАДНОГ ЗАДАТКА: **Сервисирање електричног штедњака**

У сервису је пријављен квар на електричном шпорету. Велика грејна плоча слабо греје. При укључењу преклопника сигнална светиљка светли. Шпорет је прикључен на трофазни напон.

### **Захтеви задатка**

- Извршити дијагностику квара
- Демонтирати неисправне елементе и заменити новим.
- Извршити повезивање опреме.
- Проверити функционалност уређаја.
- неутрошени материјал ускладиштити на прописани начин, а коришћени алат вратити на предвиђено место и стање пре интервенције

### **Прилози:**

- Радни налог
- Електрична шема веза машине
- Извештај о извршеним пословима

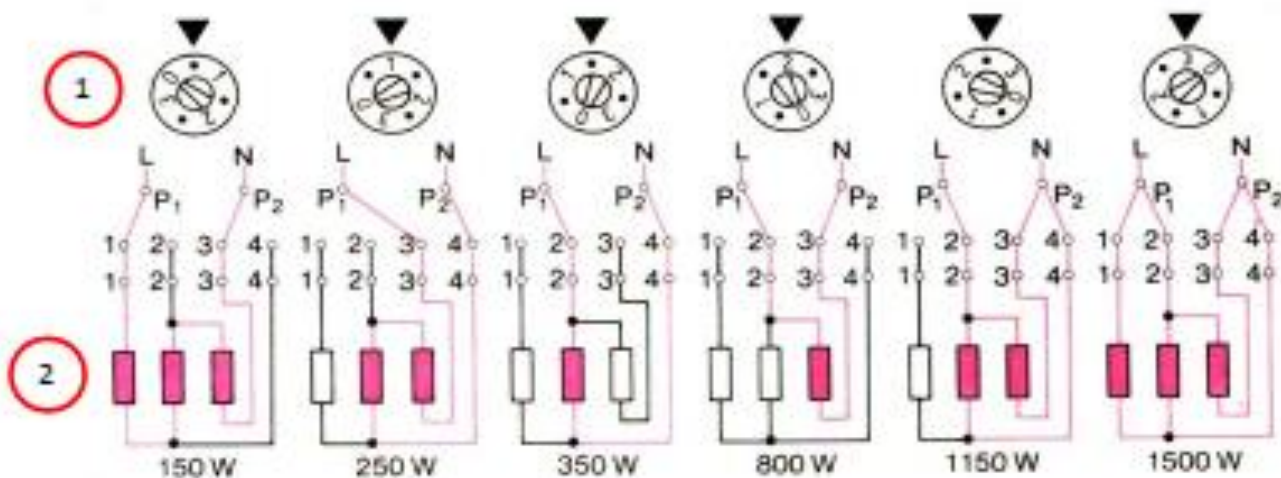
### **Време израде:**

- Максимално предвиђено време за израду задатка је 120 мин,
- Време рада се мери од тренутка пријема радног налога
- По истеку максимално предвиђеног времена задатак се прекида и бодује се оно што је до тада урађено
- У оквиру времена за израду задатка ученик може да одустане од даљег рада, при чему се бодује оно што је до тада урађено

Прилог 1 Радни налог

<b>Радни налог бр. ЗСТРУ-01</b>	
Место извођења радова Улица и број	Датум:
Наручилац радова Презиме и име	Телефон
Време рада: од ..... до ..... укупно ..... часова	
<b>Опис послова</b>	
Испитати отпорност грејача грејне плоче. Утврдити исправност унутрашњих електричних веза и стање изолације. Утврдити тип и величину грејне плоче. <ul style="list-style-type: none"> <li>• Извршити дијагностику квара</li> <li>• Демонтирати неисправне елементе и заменити новим.</li> <li>• Извршити повезивање опреме.</li> <li>• Проверити функционалност уређаја.</li> <li>• Радове и утрошени материјал евидентирати у радном налогу.</li> </ul>	
Напомена: користити шему везе прилог 2. Задатак прилагодити реалним условима и наставним средствима које школа поседује.	
Радни налог издао	Радни налог примио

**Прилог 2** Електрична шема веза стандардне грејне плоче са седмоположајним прекидачем



ЛЕГЕНДА:

- 1- Седмоположајни прекидач
- 2- Грејачи у грејној плочи

ШИФРА РАДНОГ ЗАДАТКА: **ЗСТРУ-02**

НАЗИВ РАДНОГ ЗАДАТКА: **Замена експресне грејне плоче на електричном решоу**

У сервису је пријављен квар на електричном решоу. Експресна грејна плоча не греје. При укључењу преклопника сигнална светиљка светли. Клијент захтева замену експресне грејне плоче стандардном. Решо је прикључен на монофазни напон.

### **Захтеви задатка**

- Извршити дијагностику квара
- Демонтирати неисправне елементе и заменити новим.
- Извршити повезивање опреме.
- Проверити функционалност уређаја.
- неутрошени материјал ускладиштити на прописани начин, а коришћени алат вратити на предвиђено место и стање пре интервенције

### **Прилози:**

- Радни налог
- Електрична шема веза машине
- Извештај о извршеним пословима

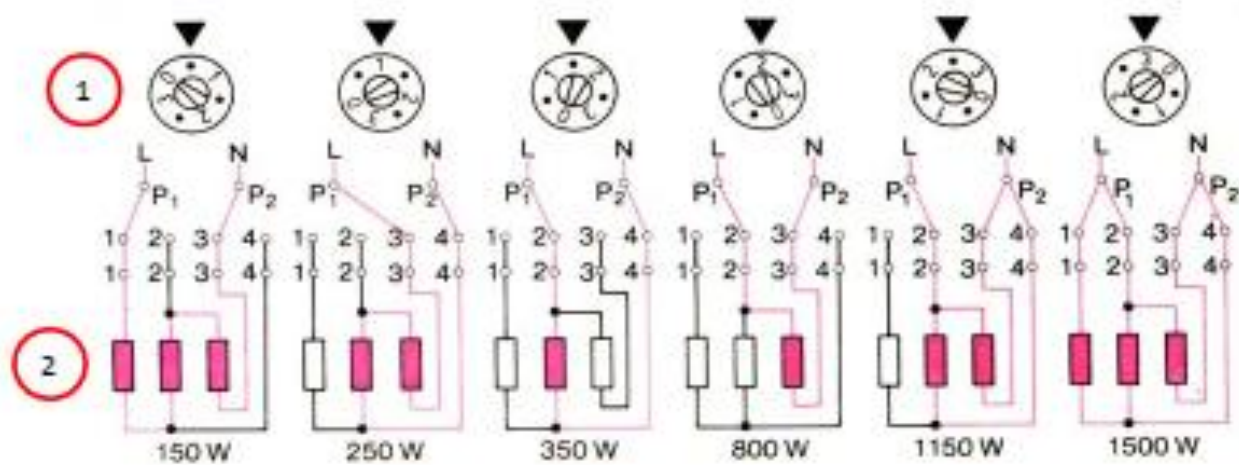
### **Време израде:**

- Максимално предвиђено време за израду задатка је 120 мин,
- Време рада се мери од тренутка пријема радног налога
- По истеку максимално предвиђеног времена задатак се прекида и бодује се оно што је до тада урађено
- У оквиру времена за израду задатка ученик може да одустане од даљег рада, при чему се бодује оно што је до тада урађено

Прилог 1 Радни налог

<b>Радни налог бр. ЗСТРУ-02</b>	
Место извођења радова Улица и број	Датум:
Наручилац радова Презиме и име	Телефон
Време рада: од ..... до ..... укупно ..... часова	
<b>Опис послова</b>	
Испитати отпорност грејача грејне плоче. Утврдити исправност унутрашњих електричних веза и стање изолације. Утврдити тип и величину постојеће грејне плоче. <ul style="list-style-type: none"> <li>• Извршити дијагностику квара</li> <li>• Демонтирати неисправне елементе и заменити новим.</li> <li>• Извршити повезивање опреме.</li> <li>• Проверити функционалност уређаја.</li> <li>• Радове и утрошени материјал евидентирати у радном налогу.</li> </ul>	
Напомена: користити шему везе прилог 2. Задатак прилагодити реалним условима и наставним средствима које школа поседује.	
Радни налог издао	Радни налог примио

**Прилог 2** Електрична шема веза стандардне грејне плоче са седмоположајним прекидачем



**ЛЕГЕНДА:**

- 1- Седмоположајни прекидач
- 2- Грејачи у грејној плочи

ШИФРА РАДНОГ ЗАДАТКА: **ЗСТРУ-03**

НАЗИВ РАДНОГ ЗАДАТКА: **Сервисирање електричног решоа**

У сервису је пријављен квар на електричном решоу са две грејне плоче. Мања грејна плоча не греје. При укључењу преклопника сигнална светиљка светли. Решо је прикључен на монофазни напон.

Захтеви задатка

- Извршити дијагностику квара
- Демонтирати неисправне елементе и заменити новим.
- Извршити повезивање опреме.
- Проверити функционалност уређаја.
- неутрошени материјал ускладиштити на прописани начин, а коришћени алат вратити на предвиђено место и стање пре интервенције

Прилози:

- Радни налог
- Електрична шема
- Извештај о извршеним пословима

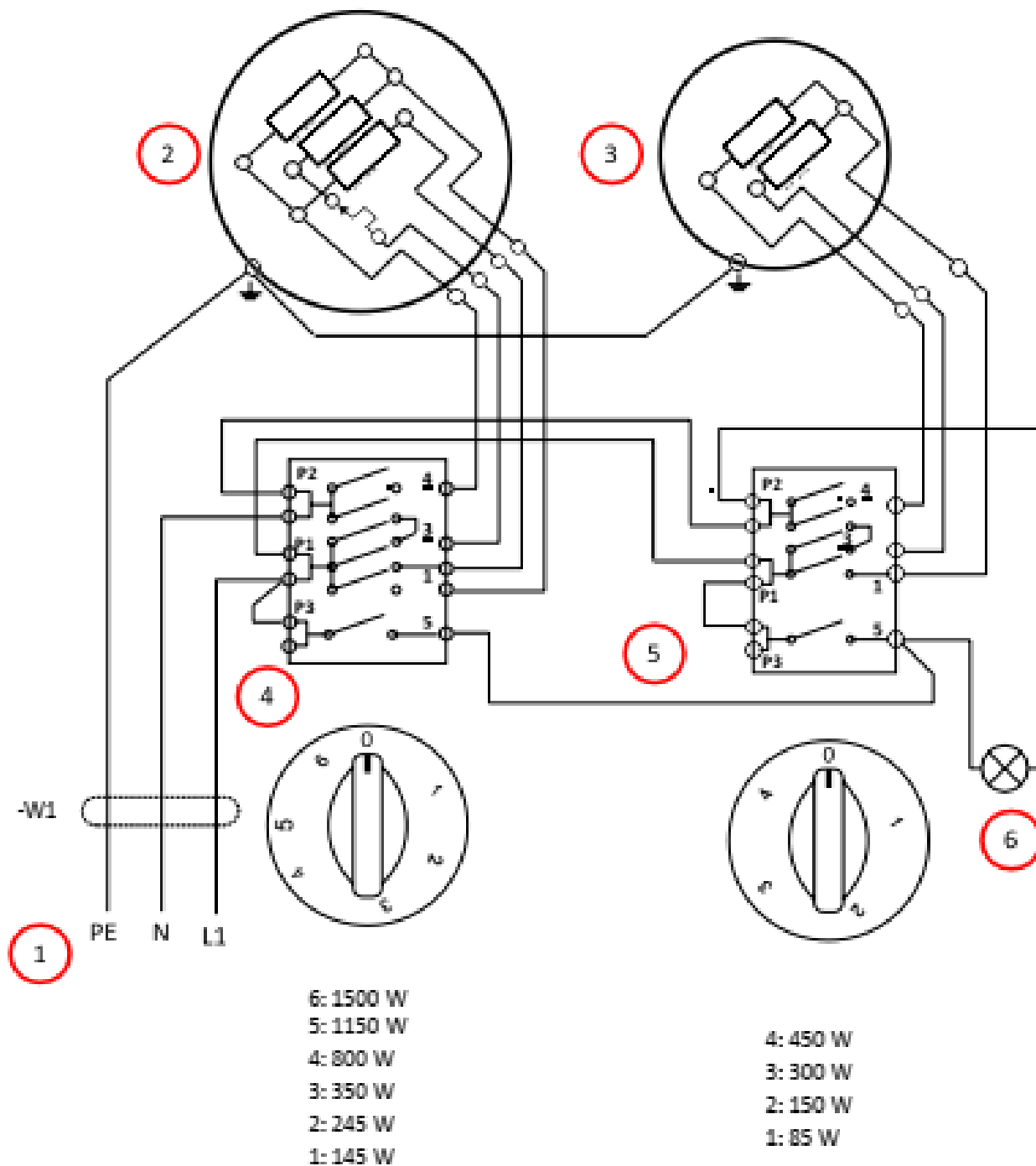
Време израде:

- Максимално предвиђено време за израду задатка је 120 мин,
- Време рада се мери од тренутка пријема радног налога
- По истеку максимално предвиђеног времена задатак се прекида и бодује се оно што је до тада урађено
- У оквиру времена за израду задатка ученик може да одустане од даљег рада, при чему се бодује оно што је до тада урађено

## Прилог 1 Радни налог

Радни налог бр. ЗСТРУ-03	
Место извођења радова Улица и број	Датум:
Наручилац радова Презиме и име	Телефон
Време рада: од ..... до ..... укупно ..... часова	
<b>Опис послова</b>	
<p>Испитати отпорност грејача мање грејне плоче. Утврдити исправност петоположајног преклопника и унутрашњих електричних веза и стање изолације.</p> <ul style="list-style-type: none"><li>• Извршити дијагностику квара</li><li>• Демонтирати неисправне елементе и заменити новим.</li><li>• Извршити повезивање опреме.</li><li>• Проверити функционалност уређаја.</li><li>• Радове и утрошени материјал евидентирати у радном налогу.</li></ul>	
Напомена: користити шему везе прилог 2. Задатак прилагодити реалним условима и наставним средствима које школа поседује.	
Радни налог издао	Радни налог примио

Прилог 2 Шема регулације снаге грејне плоче



**ЛЕГЕНДА:**

- 1- Флексибилни проводник типа и пресека PP/L 3x2,5mm<sup>2</sup>
- 2- Експресна грејна плоча са четири извода
- 3- Стандардна грејна плоча са три извода
- 4- Седмоположајни прекидач
- 5- Петоположајни прекидач

ШИФРА РАДНОГ ЗАДАТКА: **ЗСТРУ-04**

НАЗИВ РАДНОГ ЗАДАТКА: **Сервисирање електричног штедњака**

У сервису је пријављен квар на електричном штедњаку. Штедњак дуже времена није употребљаван. Након укључења осетио се непријатан мирис и дошло је до искључења аутоматског осигурача. Покушај поновног укључења осигурача је био неуспешан.

#### **Захтеви задатка**

- Извршити дијагностику квара
- Демонтирати неисправне елементе и заменити новим.
- Извршити повезивање опреме.
- Проверити функционалност уређаја.
- неутошени материјал ускладиштити на прописани начин, а коришћени алат вратити на предвиђено место и стање пре интервенције

#### **Прилози:**

- Радни налог
- Електрична шема веза машине
- Извештај о извршеним пословима

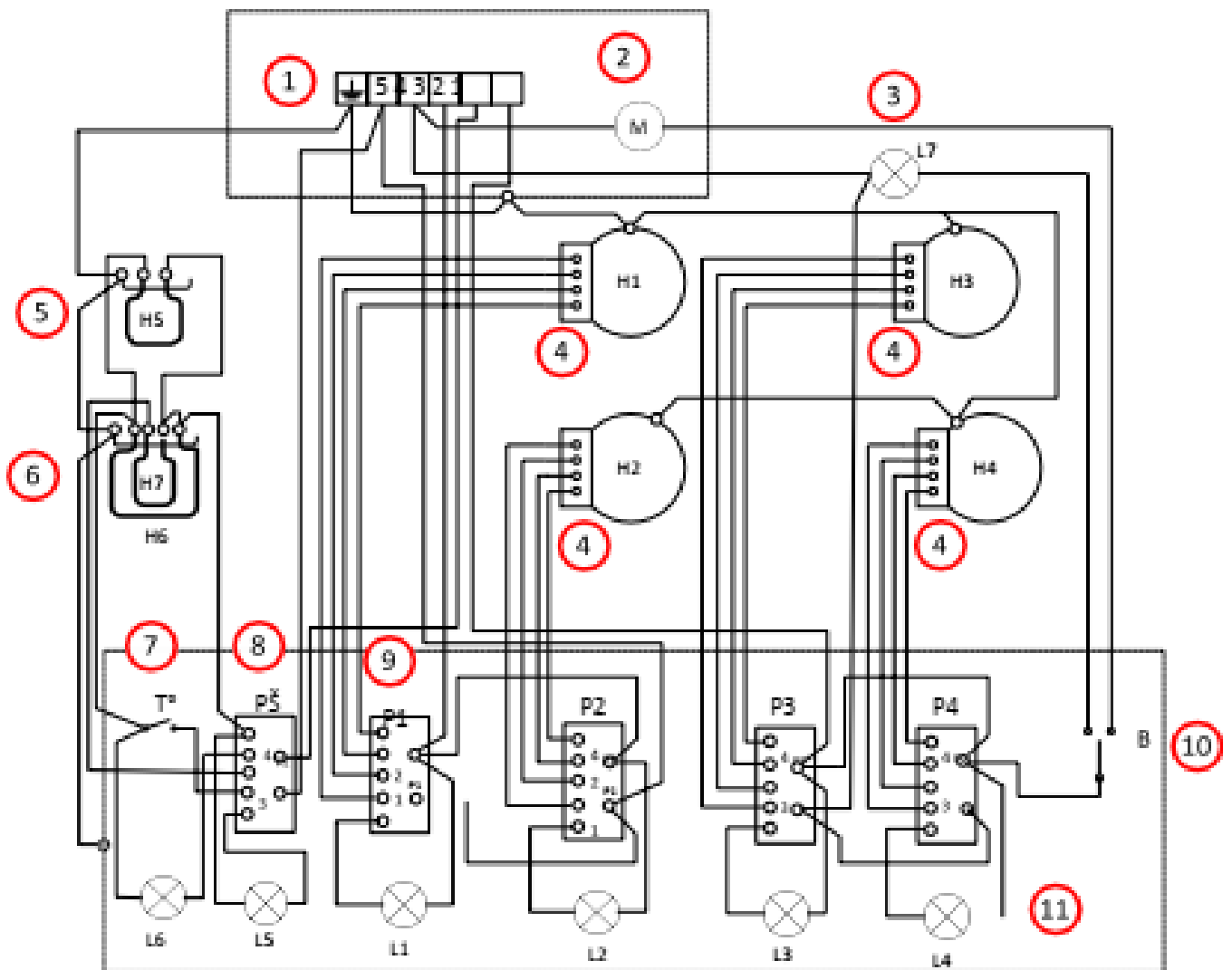
#### **Време израде:**

- Максимално предвиђено време за израду задатка је 120 мин,
- Време рада се мери од тренутка пријема радног налога
- По истеку максимално предвиђеног времена задатак се прекида и бодује се оно што је до тада урађено
- У оквиру времена за израду задатка ученик може да одустане од даљег рада, при чему се бодује оно што је до тада урађено

## Прилог 1 Радни налог

Радни налог бр. ЗСТРУ-04	
Место извођења радова Улица и број	Датум:
Наручилац радова Презиме и име	Телефон
Време рада: од ..... до ..... укупно ..... часова	
<b>Опис послова</b>	
<p>Утврдити исправност унутрашњих електричних веза и стање изолације. Одабрати тип и пресек проводника одговарајућих боја испресовати завршнице и формирати сноп проводника у зависности од распореда елемената</p> <ul style="list-style-type: none"><li>• Извршити дијагностику квара</li><li>• Демонтирати неисправне елементе и заменити новим.</li><li>• Извршити повезивање опреме.</li><li>• Проверити функционалност уређаја.</li><li>• Радове и утрошени материјал евидентирати у радном налогу.</li></ul>	
Напомена: користити шему везе прилог 2. Задатак прилагодити реалним условима и наставним средствима које школа поседује.	
Радни налог издао	Радни налог примио

Прилог 2 Електрична шема унутрашње инсталације на ел. штедњаку



**ЛЕГЕНДА:**

- |                               |   |
|-------------------------------|---|
| 1- Прикључне клеме            | 8- Вишеположајни прекидач пећнице               |
| 2- Мотор ражња                | 9- Вишеположајни прекидач грејних плоча         |
| 3- Лампа за осветљење пећнице | 10- Прекидач за укључење мотора и лампе пећнице |
| 4- Грејна плоча               | 11- Сигнална лампа                              |
| 5- Доњи грејач пећнице        |   |
| 6- Горњи грејач пећнице       |   |
| 7- Термостат пећнице          |   |

ШИФРА РАДНОГ ЗАДАТКА: **ЗСТРУ-05**

НАЗИВ РАДНОГ ЗАДАТКА: **Сервисирање електричног штедњака**

На позив клијента из ул. Стевана Синђелића бр.15 потребно је уградити прикључни кабл дужине два метра на новом електричном штедњаку који је купљен у продавници под грешком и недостаје му према приложеном упутству термички осигурач на пећници. По захтеву наручиоца извршити набавку материјала и уградњу трофазне „Г“ утикача на каблу као и поменутог термичког осигурача-заштитног термостата на пећници.

#### **Захтеви задатка**

- Извршити потребна испитивања,
- Извршити уградњу одговарајуће опреме.
- Проверити функционалност уређаја.
- неутрошени материјал ускладиштити на прописани начин, а коришћени алат вратити на предвиђено место и стање пре интервенције

#### **Прилози:**

- Радни налог
- Електрична шема
- Извештај о извршеним пословима

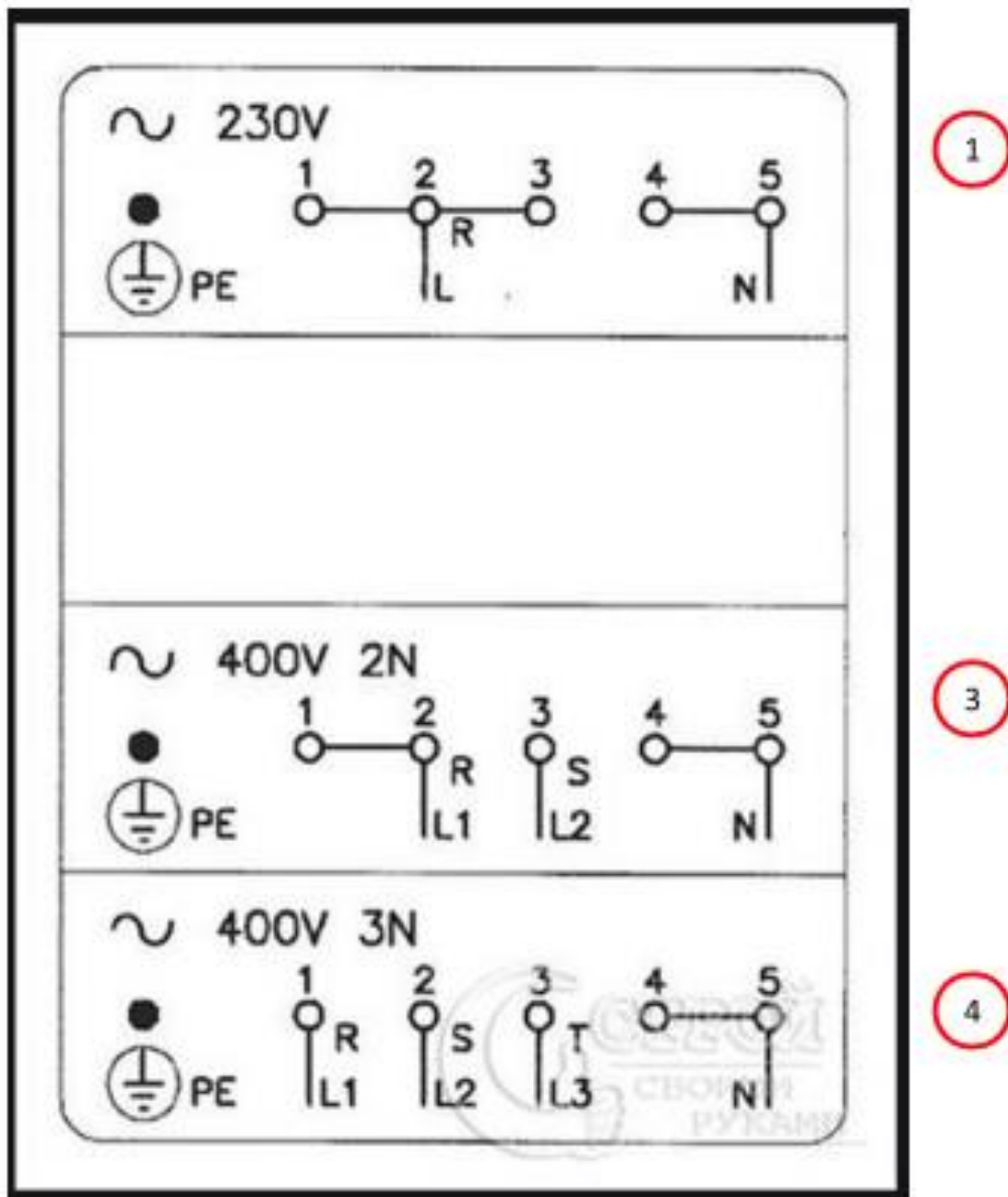
#### **Време израде:**

- Максимално предвиђено време за израду задатка је 120 мин,
- Време рада се мери од тренутка пријема радног налога
- По истеку максимално предвиђеног времена задатак се прекида и бодује се оно што је до тада урађено
- У оквиру времена за израду задатка ученик може да одустане од даљег рада, при чему се бодује оно што је до тада урађено

Прилог 1 Радни налог

<b>Радни налог бр. ЗСТРУ-05</b>	
Место извођења радова Улица и број	Датум:
Наручилац радова Презиме и име	Телефон
Време рада: од ..... до ..... укупно ..... часова	
<b>Опис послова</b>	
Уградити прикључни кабл дужине два метара и трофазну „Г“ утичницу на једном крају. Дрги крај кабла повезати на трофазни систем напајања. Крајеве каблова обрадити на одговарајући начин. У струјни круг пећнице према упутству повезати и правилно поставити одговарајући термички осигурач. Извршити прикључење и проверити функционалност рада штедњака. Направити спецификацију потребног материјала	
<ul style="list-style-type: none"> <li>• Монтирати нове елементе.</li> <li>• Извршити повезивање опреме.</li> <li>• Проверити функционалност уређаја.</li> <li>• Радове и утрошени материјал евидентирати у радном налогу.</li> </ul>	
Напомена: користити шему везе прилог 2. Задатак прилагодити реалним условима и наставним средствима које школа поседује	
Радни налог издао	Радни налог примио

Прилог 2 Шема прикључка штедњака на електричну инсталацију



ЛЕГЕНДА:

- 1- Шема монофазног прикључка
- 3- Шема двофазног прикључка
- 4- Шема трофазног прикључка

ШИФРА РАДНОГ ЗАДАТКА: **ЗСТРУ-06**

НАЗИВ РАДНОГ ЗАДАТКА: **Израда унутрашњих веза термоакумулационе пећи**

У монтажној хали фабрике за израду термоакумулационих (ТА) пећи направити одговарајуће проводнике и повезати опрему унутар ТА пећи према шеми везе.

**Захтеви задатка**

- Израдити проводне везе и обрадити крајеве проводника
- Извршити повезивање опреме.
- Проверити функционалност уређаја.
- неутрошени материјал ускладиштити на прописани начин, а коришћени алат вратити на предвиђено место и стање пре интервенције

**Прилози:**

- Радни налог
- Електрична шема
- Извештај о извршеним пословима

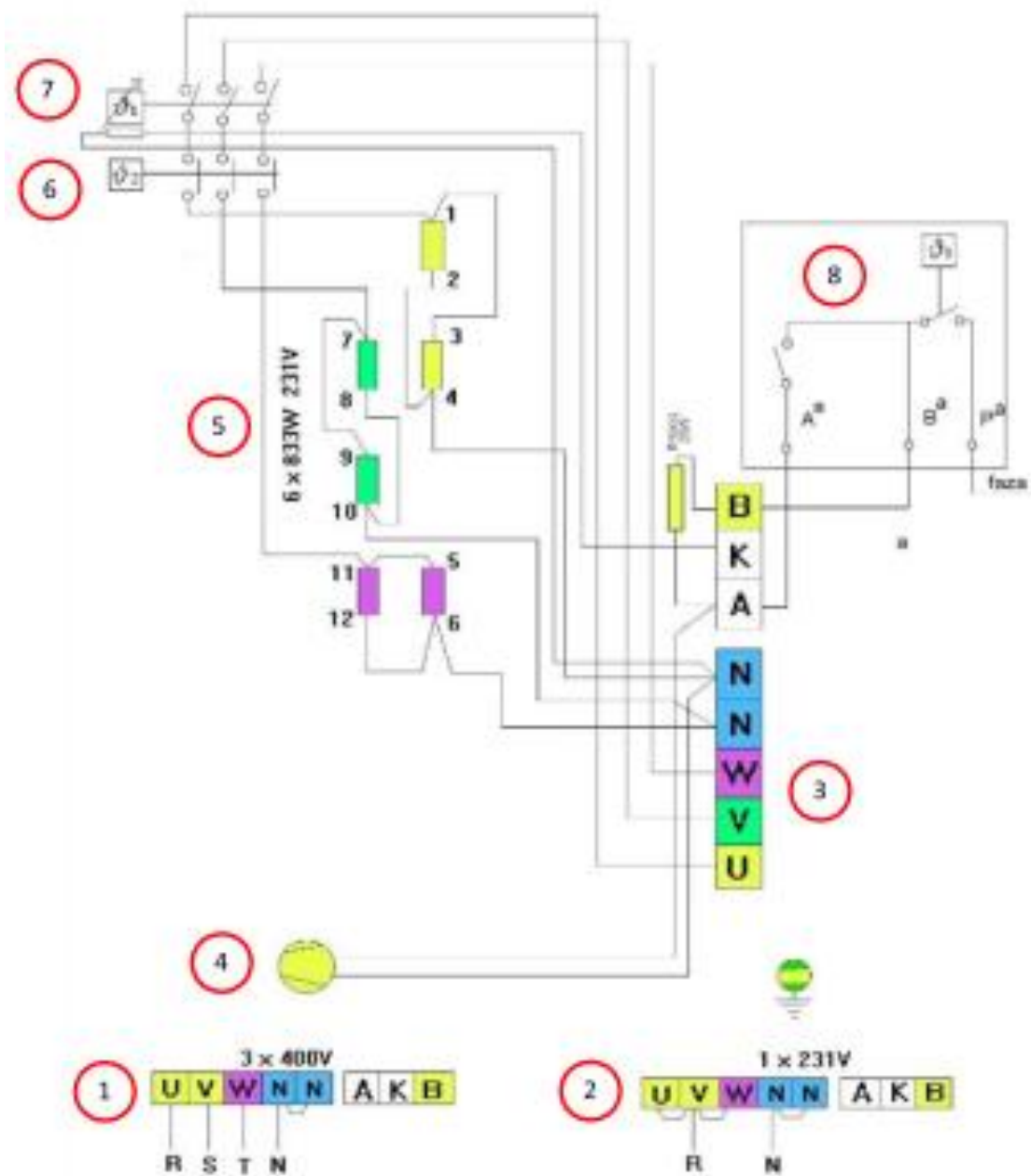
**Време израде:**

- Максимално предвиђено време за израду задатка је 120 мин,
- Време рада се мери од тренутка пријема радног налога
- По истеку максимално предвиђеног времена задатак се прекида и бодује се оно што је до тада урађено
- У оквиру времена за израду задатка ученик може да одустане од даљег рада, при чему се бодује оно што је до тада урађено

Прилог 1 Радни налог

<b>Радни налог бр. ЗСТРУ-06</b>	
Место извођења радова Улица и број	Датум:
Наручилац радова Презиме и име	Телефон
Време рада: од ..... до ..... укупно ..... часова	
<b>Опис послова</b>	
<p>У монтажној хали фабрике за израду термоакумулационих пећи формирати сноп проводника одговарајућег пресека и дужине. Крајеве проводника обрадити и испресовати одговарајуће завршнице. Повезати опрему унутар ТА пећи према шеми везе.</p> <ul style="list-style-type: none"> <li>• Израдити проводне везе и обрадити крајеве проводника</li> <li>• Извршити повезивање опреме.</li> <li>• Проверити функционалност уређаја.</li> <li>• Радове и утрошени материјал евидентирати у радном налогу.</li> </ul>	
Напомена: користити шему везе прилог 2. Задатак прилагодити реалним условима и наставним средствима које школа поседује	
Радни налог издао	Радни налог примио

Прилог 2 Шема везе термоакумулационе пећи „ЦЕР“ Чачак



ЛЕГЕНДА:

- 1- Детаљ трофазног начина прикључења
- 2- Детаљ монофазног начина прикључења
- 3- Прикључне клеме
- 4-Вентилатор
- 5- Грејачи
- 6-Сигурносни термостат
- 7-Регулациони термостат
- 8-Собни термостат

ШИФРА РАДНОГ ЗАДАТКА: **ЗСТРУ-07**

НАЗИВ РАДНОГ ЗАДАТКА: **Израда монофазног прикључка термоакумулационе пећи**

Клијент је купио половну термоакумулациону (ТА) пећ са већ формираним трофазним прикључком. Намера му је да исту монтира у викендици са монофазном инсталацијом. Приликом испоруке приметио је да недостаје собни термостат.

#### **Захтеви задатка**

- Направити спецификацију потребног материјала за доградњу
- Израдити демонтажу постојећег и уградњу одговарајућег прикључног кабла
- Извршити повезивање опреме.
- Проверити функционалност уређаја.
- неутрошени материјал ускладиштити на прописани начин, а коришћени алат вратити на предвиђено место и стање пре интервенције

#### **Прилози:**

- Радни налог
- Електрична шема
- Извештај о извршеним пословима

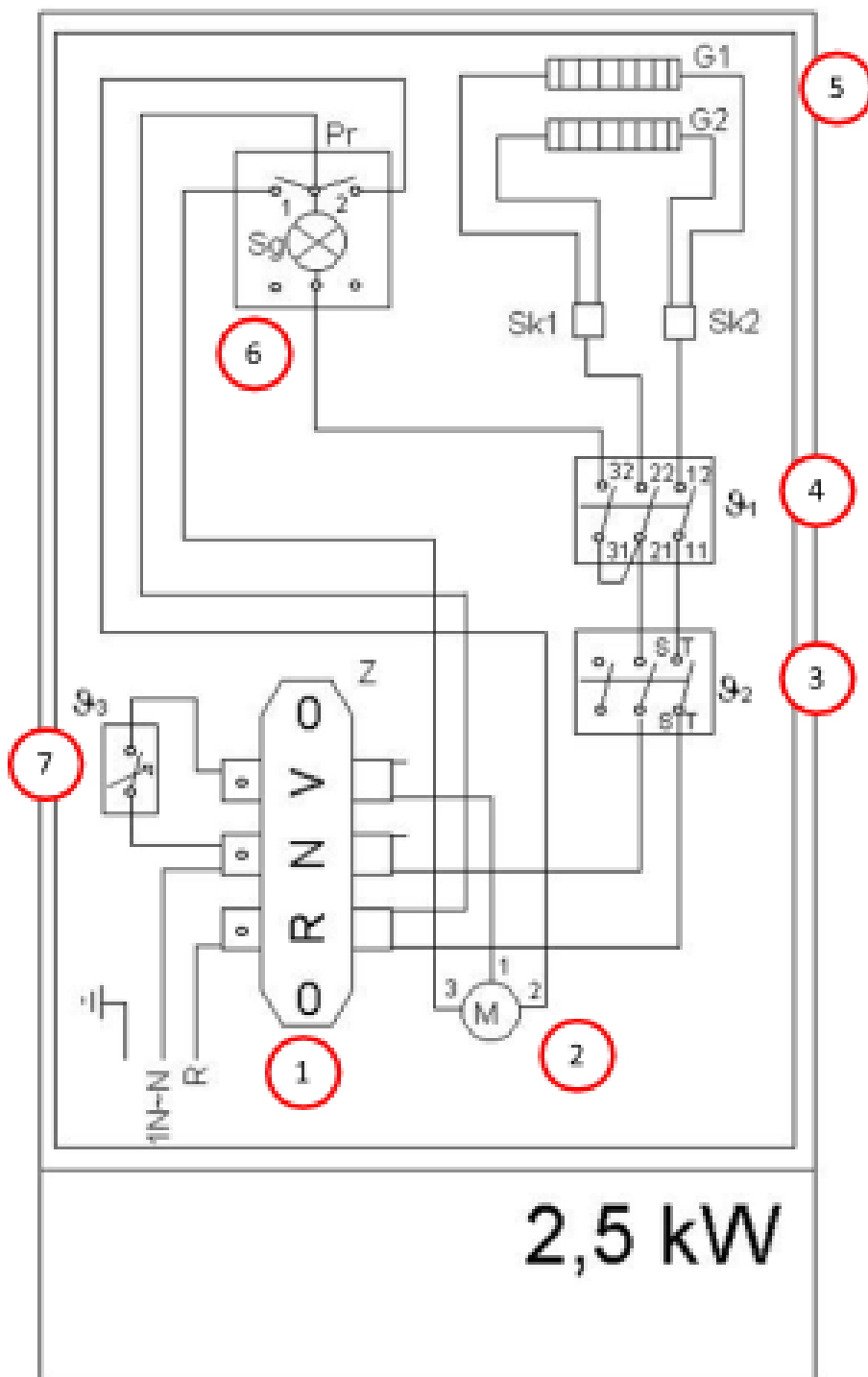
#### **Време израде:**

- Максимално предвиђено време за израду задатка је 120 мин,
- Време рада се мери од тренутка пријема радног налога
- По истеку максимално предвиђеног времена задатак се прекида и бодује се оно што је до тада урађено
- У оквиру времена за израду задатка ученик може да одустане од даљег рада, при чему се бодује оно што је до тада урађено

## Прилог 1 Радни налог

Радни налог бр. ЗСТРУ-07	
Место извођења радова Улица и број	Датум:
Наручилац радова Презиме и име	Телефон
Време рада: од ..... до ..... укупно .....часова	
<b>Опис послова</b>	
Направити спецификацију потребног материјала за доградњу. Демонтирати непотребне елементе и уградити нове	
<ul style="list-style-type: none"><li>• Извршити повезивање опреме.</li><li>• Заменити трофазни прикључни кабл монофазним.</li><li>• Проверити функционалност уређаја.</li><li>• Радове и утрошени материјал евидентирати у радном налогу.</li></ul>	
Напомена: користити шему везе прилог 2 б. Задатак прилагодити реалним условима и наставним средствима које школа поседује	
Радни налог издао	Радни налог примио

Прилог 2 Шема везе термоакумулационе пећи „Елинд“ Ваљево



**ЛЕГЕНДА:**

- |                         |                         |
|-------------------------|-------------------------|
| 1- Прикључне клеме      | 5-Грејачи               |
| 2-Вентилатор            | 6-Троположајни прекидач |
| 3-Сигурносни термостат  | 7-Собни термостат       |
| 4-Регулациони термостат |                         |

ШИФРА РАДНОГ ЗАДАТКА: **ЗСТРУ-08**

НАЗИВ РАДНОГ ЗАДАТКА **Сервисирање термоакумулационе пећи**

По пријави клијента у ул. Грете Гарбо бр. 1а, потребно је извршити сервис термоакумулационе (ТА) пећи. Клијент каже да пећ слабије акумулира – пуњење дуже траје. Уређај је прикључен на трофазну прикључницу.

### **Захтеви задатка**

- Извршити дијагностику квара
- Демонтирати неисправне елементе и заменити новим.
- Извршити повезивање опреме.
- Проверити функционалност уређаја.
- неутрошени материјал ускладиштити на прописани начин, а коришћени алат вратити на предвиђено место и стање пре интервенције

### **Прилози:**

- Радни налог
- Електрична шема
- Извештај о извршеним пословима

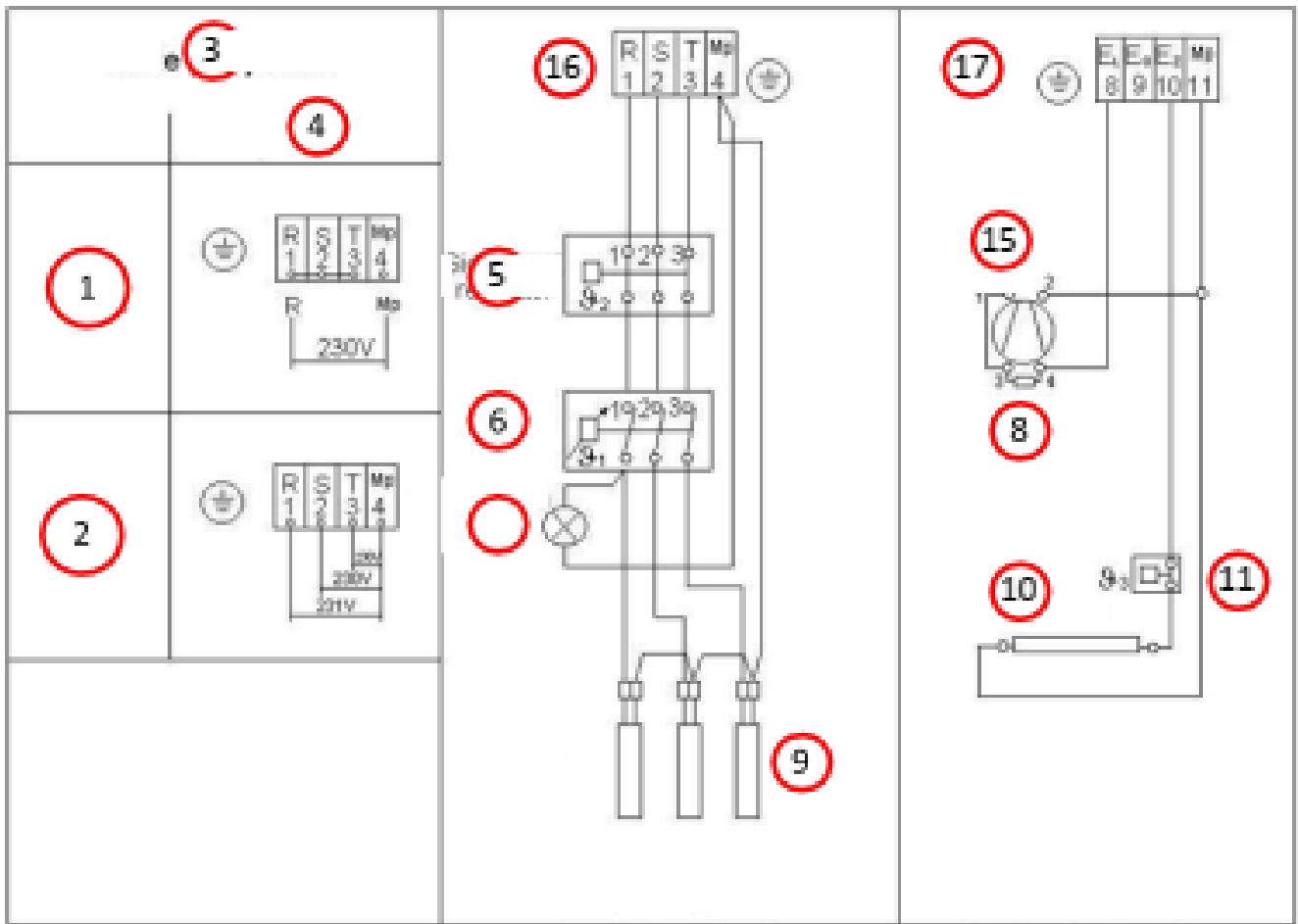
### **Време израде:**

- Максимално предвиђено време за израду задатка је 120 мин,
- Време рада се мери од тренутка пријема радног налога
- По истеку максимално предвиђеног времена задатак се прекида и бодује се оно што је до тада урађено
- У оквиру времена за израду задатка ученик може да одустане од даљег рада, при чему се бодује оно што је до тада урађено

Прилог 1 Радни налог

<b>Радни налог бр. ЗСТРУ-08</b>	
Место извођења радова Улица и број	Датум:
Наручилац радова Презиме и име	Телефон
Време рада: од ..... до ..... укупно ..... часова	
<b>Опис послова</b>	
Утврдити присутност напона. Проверити исправност електричних веза према шеми, грејача и по потреби извршити замену <ul style="list-style-type: none"> <li>• Извршити дијагностику квара</li> <li>• Демонтирати неисправне елементе и заменити новим</li> <li>• Повезати опрему према шеми веза.</li> <li>• Проверити функционалност уређаја.</li> <li>• Радове и утрошени материјал евидентирати у радном налогу.</li> </ul>	
Напомена: користити шему везе прилог 2. Задатак прилагодити реалним условима и наставним средствима које школа поседује	
Радни налог издао	Радни налог примио

**Прилог 2** Шема везе термоакумулационе пећи



**ЛЕГЕНДА:**

- |                                      |                                       |
|--------------------------------------|---------------------------------------|
| 1-Детаљ монофазног начина прикључења | 8-Отпорник                            |
| 2-Детаљ трофазног начина прикључења  | 9-Грејачи                             |
| 3-Врсте прикључака                   | 10-Додатни грејач (само по наруџбини) |
| 4- Прикључне клеме                   | 11-Собни термостат                    |
| 5-Сигурносни термостат               | 15- Вентилатор                        |
| 6-Регулациони термостат              | 16- Прикључне клеме                   |
| 7-Сигнална лампа                     | 17- Клемарник вентилатора             |

ШИФРА РАДНОГ ЗАДАТКА: **ЗСТРУ-09**

**НАЗИВ РАДНОГ ЗАДАТКА Замена прикључног кабла и регулационог термостата на електричној пегли**

У овлашћеном сервису клијент је донео пеглу на поправку са описом квара да је приликом пеглања избила „варница“ и искључио аутоматски осигурач у разводној табли. При извлачењу утикача дошло је до његовог ломљења, а клијент је навео као недостатак да пегла при раду стално диже температуру и корисник пегле мора повремено да је искључи да не би дошло до оштећења материјала који се пегла.

**Захтеви задатка**

- Извршити дијагностику квара
- Демонтирати неисправне елементе и заменити новим.
- Извршити повезивање опреме.
- Проверити функционалност уређаја.
- неутрошени материјал ускладиштити на прописани начин, а коришћени алат вратити на предвиђено место и стање пре интервенције

**Прилози:**

- Радни налог
- Електрична шема
- Извештај о извршеним пословима

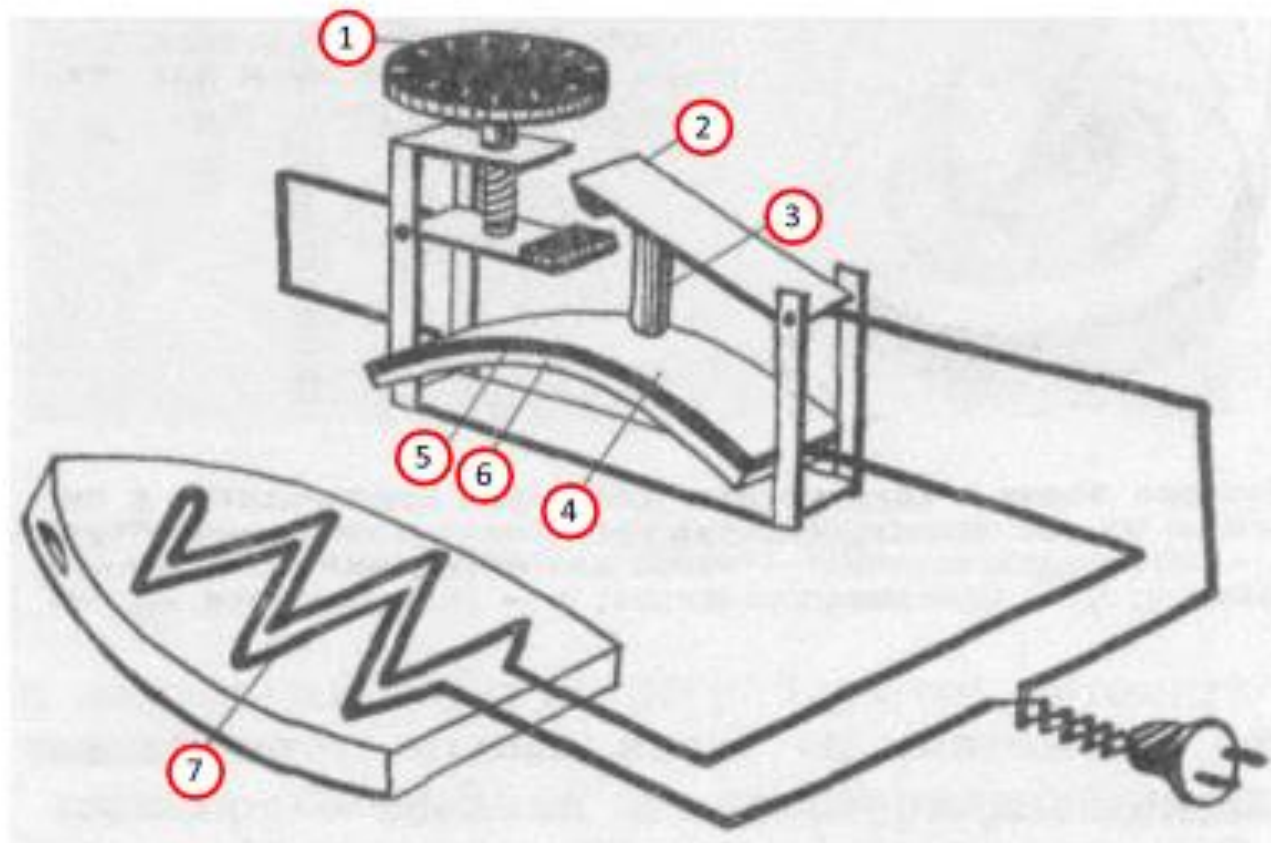
**Време израде:**

- Максимално предвиђено време за израду задатка је 120 мин,
- Време рада се мери од тренутка пријема радног налога
- По истеку максимално предвиђеног времена задатак се прекида и бодује се оно што је до тада урађено
- У оквиру времена за израду задатка ученик може да одустане од даљег рада, при чему се бодује оно што је до тада урађено

**Прилог 1 Радни налог**

<b>Радни налог бр. ЗСТРУ-09</b>	
Место извођења радова Улица и број	Датум:
Наручилац радова Презиме и име	Телефон
Време рада: од ..... до ..... укупно .....часова	
<b>Опис послова</b>	
Отклонити квар на електричној пегли. <ul style="list-style-type: none"><li>• Извршити дијагностику квара</li><li>• Демонтирати неисправне елементе и заменити новим</li><li>• Повезати опрему према шеми веза.</li><li>• Проверити функционалност уређаја.</li><li>• Радове и утрошени материјал евидентирати у радном налогу.</li></ul>	
Напомена: користити шему везе прилог 2. Задатак прилагодити реалним условима и наставним средствима које школа поседује	
Радни налог издао	Радни налог примио

## Прилог 2 Скица повезивања електричне пегле



### ЛЕГЕНДА:

- 1- Дугме регулатора
- 2-Радни контакт
- 3-Изолациона игла
- 4-биметална трака

- 5-Горњи слој биметала
- 6-Доњи слој биметала
- 7-Грејач

ШИФРА РАДНОГ ЗАДАТКА: **ЗСТРУ-10**

НАЗИВ РАДНОГ ЗАДАТКА: **Сервисирање бојлера високог притиска**

По пријави клијента из ул. Мирисних врба бр. 16, потребно је извршити поправку бојлера високог притиска. Бојлер не греје воду, сигнална сијалица светли а регулациони термостат је на максимуму.

### **Захтеви задатка**

- Извршити дијагностику квара
- Демонтирати неисправне елементе и заменити новим.
- Извршити повезивање опреме.
- Проверити функционалност уређаја.
- неутрошени материјал ускладиштити на прописани начин, а коришћени алат вратити на предвиђено место и стање пре интервенције

### **Прилози:**

- Радни налог
- Електрична шема
- Извештај о извршеним пословима

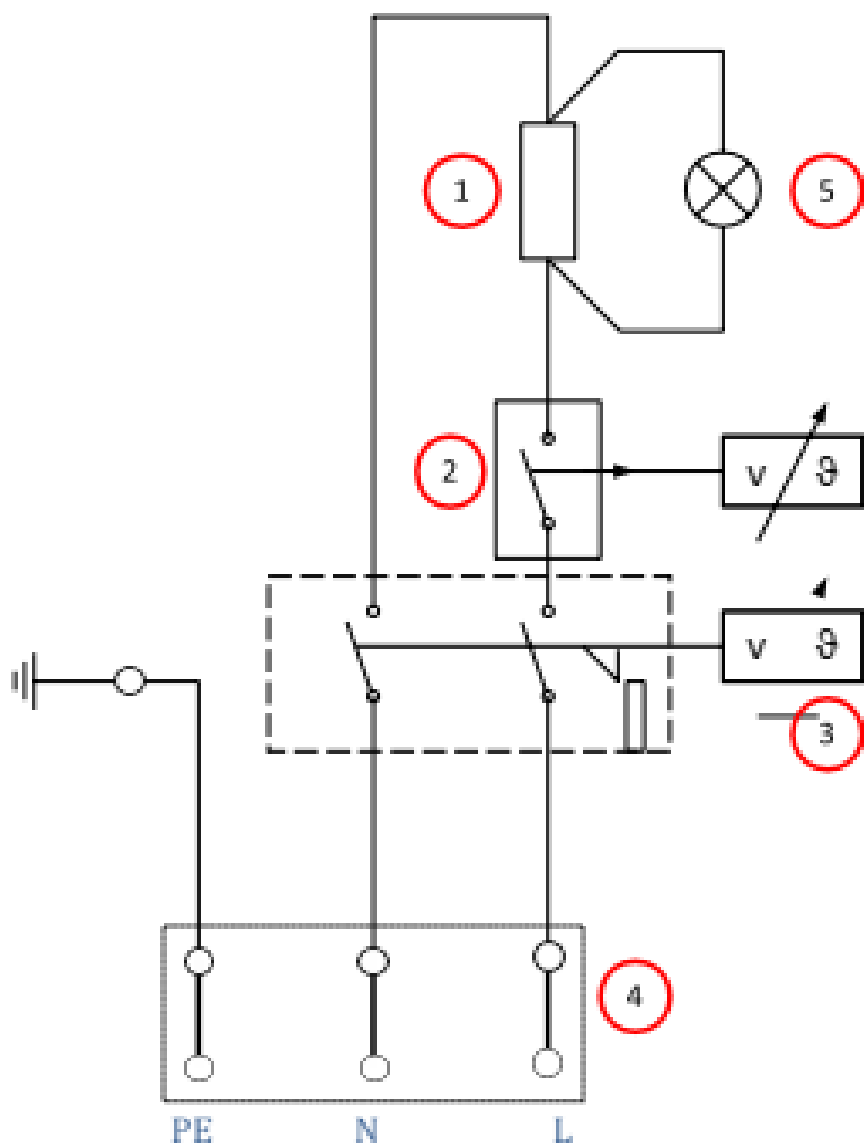
### **Време израде:**

- Максимално предвиђено време за израду задатка је 120 мин,
- Време рада се мери од тренутка пријема радног налога
- По истеку максимално предвиђеног времена задатак се прекида и бодује се оно што је до тада урађено
- У оквиру времена за израду задатка ученик може да одустане од даљег рада, при чему се бодује оно што је до тада урађено

## Прилог 1 Радни налог

Радни налог бр. ЗСТРУ-10	
Место извођења радова Улица и број	Датум:
Наручилац радова Презиме и име	Телефон
Време рада: од ..... до ..... укупно ..... часова	
<b>Опис послова</b>	
<p>Проверити исправност електричних веза унутар бојлера и утврдити исправност грејача и регулатора пуњења. Уколико је грејач неисправан заменити га новим, заменити гумену прирубницу и заптиваче.</p> <ul style="list-style-type: none"><li>• Извршити дијагностику квара</li><li>• Демонтирати неисправне елементе и заменити новим</li><li>• Повезати опрему према шеми веза.</li><li>• Проверити функционалност уређаја.</li><li>• Радове и утрошени материјал евидентирати у радном налогу.</li></ul>	
Напомена: користити шему везе прилог 2. Задатак прилагодити реалним условима и наставним средствима које школа поседује	
Радни налог издао	Радни налог примио

## Прилог 2 Шема везе бојлера високог притиска



### ЛЕГЕНДА:

- 1-Грејач
- 2-Регулациони термостат
- 3-Термички осигурач
- 4-Прикључна клема
- 5-Сигнална лампа

ШИФРА РАДНОГ ЗАДАТКА: **ЗСТРУ-11**

НАЗИВ РАДНОГ ЗАДАТКА: **Сервисирање бојлера високог притиска**

По пријави клијента из ул. Авалског јунака бр. 3, потребно је извршити поправку бојлера високог притиска. Бојлер не греје воду и сигнална сијалица не светли по укључењу индикаторског прекидача. Визуелно је примећено да је оштећена изолација проводника унутар бојлера.

#### **Захтеви задатка**

- Извршити дијагностику квара
- Демонтирати неисправне елементе и заменити новим.
- Извршити повезивање опреме.
- Проверити функционалност уређаја.
- Неутрошени материјал ускладиштити на прописани начин, а коришћени алат вратити на предвиђено место и стање пре интервенције

#### **Прилози:**

- Радни налог
- Електрична шема веза машине
- Извештај о извршеним пословима

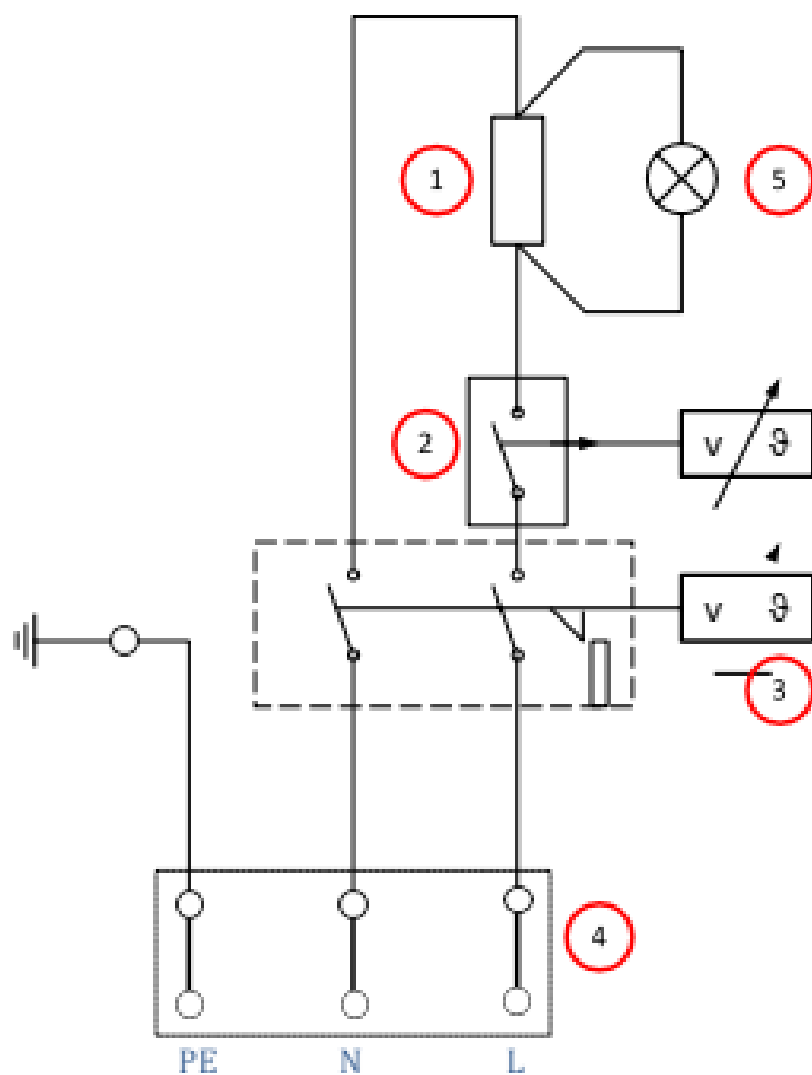
#### **Време израде:**

- Максимално предвиђено време за израду задатка је 120 мин,
- Време рада се мери од тренутка пријема радног налога
- По истеку максимално предвиђеног времена задатак се прекида и бодује се оно што је до тада урађено
- У оквиру времена за израду задатка ученик може да одустане од даљег рада, при чему се бодује оно што је до тада урађено

## Прилог 1 Радни налог

Радни налог бр. ЗСТРУ-11	
Место извођења радова Улица и број	Датум:
Наручилац радова Презиме и име	Телефон
Време рада: од ..... до ..... укупно ..... часова	
<b>Опис послова</b>	
<p>Проверити исправност електричних веза унутар бојлера и утврдити исправност грејача и регулатора пуњења. Изабрати одговарајуће проводнике, обрадити крајеве и монтирати завршнице.</p> <ul style="list-style-type: none"><li>• Извршити дијагностику квара</li><li>• Демонтирати неисправне елементе и заменити новим</li><li>• Повезати опрему према шеми веза.</li><li>• Проверити функционалност уређаја.</li><li>• Радове и утрошени материјал евидентирати у радном налогу.</li></ul>	
Напомена: користити шему везе прилог 2. Задатак прилагодити реалним условима и наставним средствима које школа поседује.	
Радни налог издао	Радни налог примио

## Прилог 2 Шема везе бојлера високог притиска



### ЛЕГЕНДА:

1-Грејач

2-Регулациони термостат

3-Термички осигурач

4-Прикључна клема

5-Сигнална лампа

ШИФРА РАДНОГ ЗАДАТКА: **ЗСТРУ-12**

НАЗИВ РАДНОГ ЗАДАТКА: **Сервисирање веш машине**

Клијент из ул. Мирисних Врба бр. 3, је пријавио квар на веш машини: машина уопште не ради. У прикључници има напона. При укључењу машина са дијагностиком помоћу диода приказује следеће: све диоде трепћу: 2 x (1/4 светле, 1/4 не светле), 5 секунди паузе.

### **Захтеви задатка**

- Извршити дијагностику квара
- Демонтирати неисправне елементе и заменити новим.
- Извршити повезивање опреме.
- Проверити функционалност уређаја.
- неутрошени материјал ускладиштити на прописани начин, а коришћени алат вратити на предвиђено место и стање пре интервенције

### **Прилози:**

- Радни налог
- Електрична шема
- Извештај о извршеним пословима

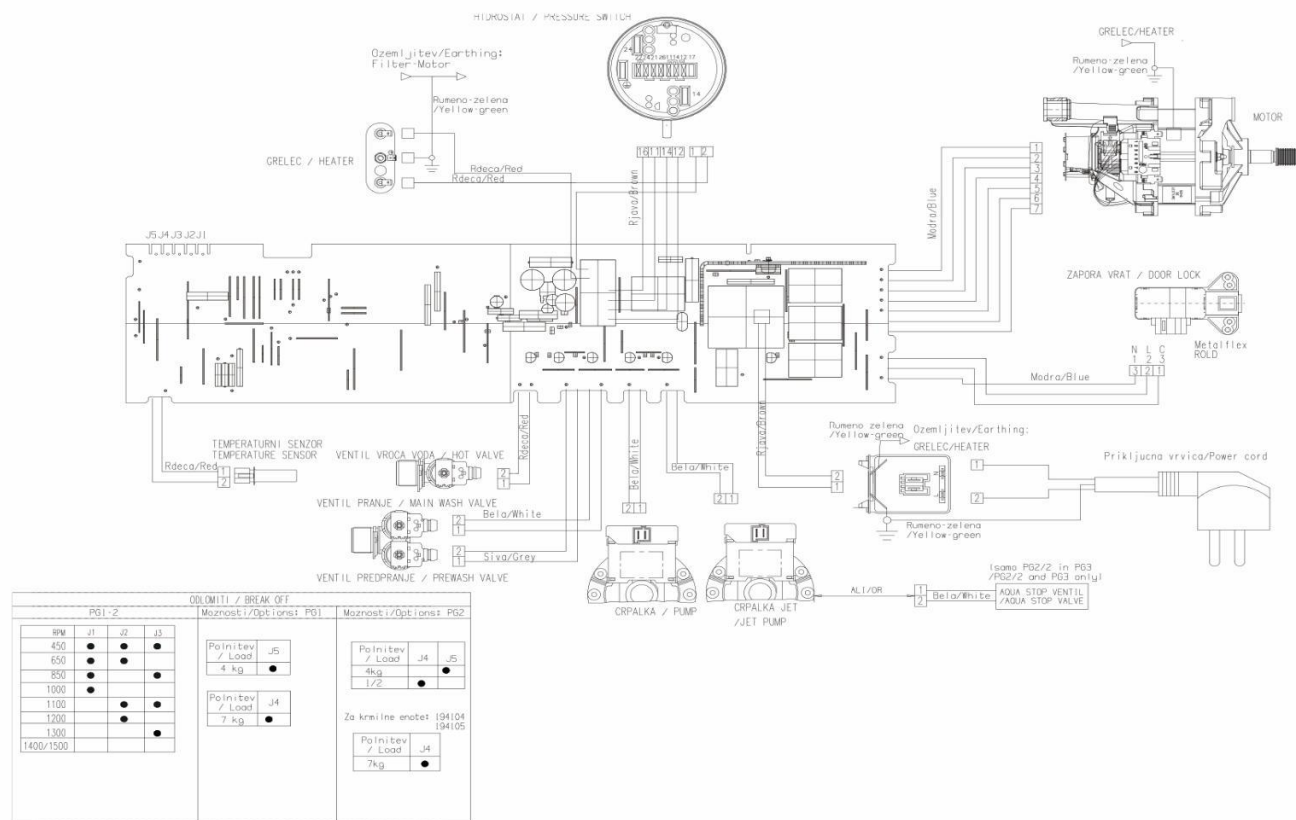
### **Време израде:**

- Максимално предвиђено време за израду задатка је 120 мин,
- Време рада се мери од тренутка пријема радног налога
- По истеку максимално предвиђеног времена задатак се прекида и бодује се оно што је до тада урађено
- У оквиру времена за израду задатка ученик може да одустане од даљег рада, при чему се бодује оно што је до тада урађено

## Прилог 1 Радни налог

Радни налог бр. ЗСТРУ-12	
Место извођења радова Улица и број	Датум:
Наручилац радова Презиме и име	Телефон
Време рада: од ..... до ..... укупно .....часова	
<b>Опис послова</b>	
Визуелним прегледом проверити унутрашње електричне везе напојног система и сигурносног прекидача на вратима машине <ul style="list-style-type: none"><li>• Извршити дијагностику квара</li><li>• Демонтирати неисправне елементе и заменити новим.</li><li>• Извршити повезивање опреме.</li><li>• Проверити функционалност уређаја.</li><li>• Радове и утрошени материјал евидентирати у радном налогу.</li></ul>	
Напомена: Шема везе прилог 2 прилагодити реалним условима и наставним средствима које школа поседује.	
Радни налог издао	Радни налог примио

## Прилог 2 Електрична шема веза машине



ШИФРА РАДНОГ ЗАДАТКА: **ЗСТРУ-13**

НАЗИВ РАДНОГ ЗАДАТКА: **Сервисирање веш машине**

Сервису је пријављен квар на веш машини: машина прима воду споро и уопште не покреће програм. При укључењу старт прекидача након 1 минуте на дисплеју се приказује грешка ERROR 3.

#### **Захтеви задатка**

- Извршити дијагностику квара
- Демонтирати неисправне елементе и заменити новим.
- Извршити повезивање опреме.
- Проверити функционалност уређаја.
- неутрошени материјал ускладиштити на прописани начин, а коришћени алат вратити на предвиђено место и стање пре интервенције

#### **Прилози:**

- Радни налог
- Електрична шема
- Извештај о извршеним пословима

#### **Време израде:**

- Максимално предвиђено време за израду задатка је 120 мин,
- Време рада се мери од тренутка пријема радног налога
- По истеку максимално предвиђеног времена задатак се прекида и бодује се оно што је до тада урађено
- У оквиру времена за израду задатка ученик може да одустане од даљег рада, при чему се бодује оно што је до тада урађено

## Прилог 1 Радни налог

Радни налог бр. ЗСТРУ-13	
Место извођења радова Улица и број	Датум:
Наручилац радова Презиме и име	Телефон
Време рада: од ..... до ..... укупно ..... часова	
<b>Опис послова</b>	
<p>Визуелним прегледом проверити унутрашње електричне везе напојног система. Укључити главни прекидач и утврдити да ли машина и након реаговања прекидача на вратима за веш, машина прима воду. Окретањем дугмета програматора проверити да ли машина прима воду у неком програму. Проверити исправност филтера и електромагнетних вентила.</p> <ul style="list-style-type: none"><li>• Извршити дијагностику квара</li><li>• Демонтирати неисправне елементе и заменити новим.</li><li>• Извршити повезивање опреме.</li><li>• Проверити функционалност уређаја.</li><li>• Радове и утрошени материјал евидентирати у радном налогу.</li></ul>	
Напомена: Шема везе прилог 2 прилагодити реалним условима и наставним средствима које школа поседује	
Радни налог издао	Радни налог примио



ШИФРА РАДНОГ ЗАДАТКА: **ЗСТРУ-14**

НАЗИВ РАДНОГ ЗАДАТКА: **Сервисирање веш машине**

Сервису је пријављен квар на веш машини: машина уопште не прима воду. У прикључници има напона. При укључењу главног прекидача након 1 минута диоде које служе за дијагностику трепћу: 4 x (1/4 светле, 1/4 не светле), 5 секунди паузе. Испод машине се може уочити црни прах.

#### **Захтеви задатка**

- Извршити дијагностику квара
- Демонтирати неисправне елементе и заменити новим.
- Извршити повезивање опреме.
- Проверити функционалност уређаја.
- неутрошени материјал ускладиштити на прописани начин, а коришћени алат вратити на предвиђено место и стање пре интервенције

#### **Прилози:**

- Радни налог
- Електрична шема веза машине
- Извештај о извршеним пословима

#### **Време израде:**

- Максимално предвиђено време за израду задатка је 120 мин,
- Време рада се мери од тренутка пријема радног налога
- По истеку максимално предвиђеног времена задатак се прекида и бодује се оно што је до тада урађено
- У оквиру времена за израду задатка ученик може да одустане од даљег рада, при чему се бодује оно што је до тада урађено

Прилог 1 Радни налог

<b>Радни налог бр. ЗСТРУ-14</b>	
Место извођења радова Улица и број	Датум:
Наручилац радова Презиме и име	Телефон
Време рада: од ..... до ..... укупно ..... часова	
<b>Опис послова</b>	
Визуелним прегледом проверити унутрашње електричне везе машине. Укључити главни прекидач и након пријема воде окретањем дугмета програматора проверити да ли машина уопште окреће бубањ у неком програму. Проверити механичку исправност преносног механизма. Тестирати мотор у машини. <ul style="list-style-type: none"> <li>• Извршити дијагностику квара</li> <li>• Демонтирати неисправне елементе и заменити новим.</li> <li>• Извршити повезивање опреме.</li> <li>• Проверити функционалност уређаја.</li> <li>• Радове и утрошени материјал евидентирати у радном налогу.</li> </ul>	
Напомена: Шема везе прилог 2 прилагодити реалним условима и наставним средствима које школа поседује	
Радни налог издао	Радни налог примио



ШИФРА РАДНОГ ЗАДАТКА: **ЗСТРУ-15**

НАЗИВ РАДНОГ ЗАДАТКА: **Сервисирање веш машине**

Сервису је пријављен квар на веш машини: У прикључници има напона. При укључењу прекидача дисплеј и диоде не показују присутност напајања. Клијент је потврдио да је случајно командна плоча дошла у контакт са водом. Након поправке обавезно одрадити тест програм.

#### **Захтеви задатка**

- Извршити дијагностику квара
- Демонтирати неисправне елементе и заменити новим.
- Извршити повезивање опреме.
- Проверити функционалност уређаја.
- неутрошени материјал ускладиштити на прописани начин, а коришћени алат вратити на предвиђено место и стање пре интервенције

#### **Прилози:**

- Радни налог
- Електрична шема веза машине
- Извештај о извршеним пословима

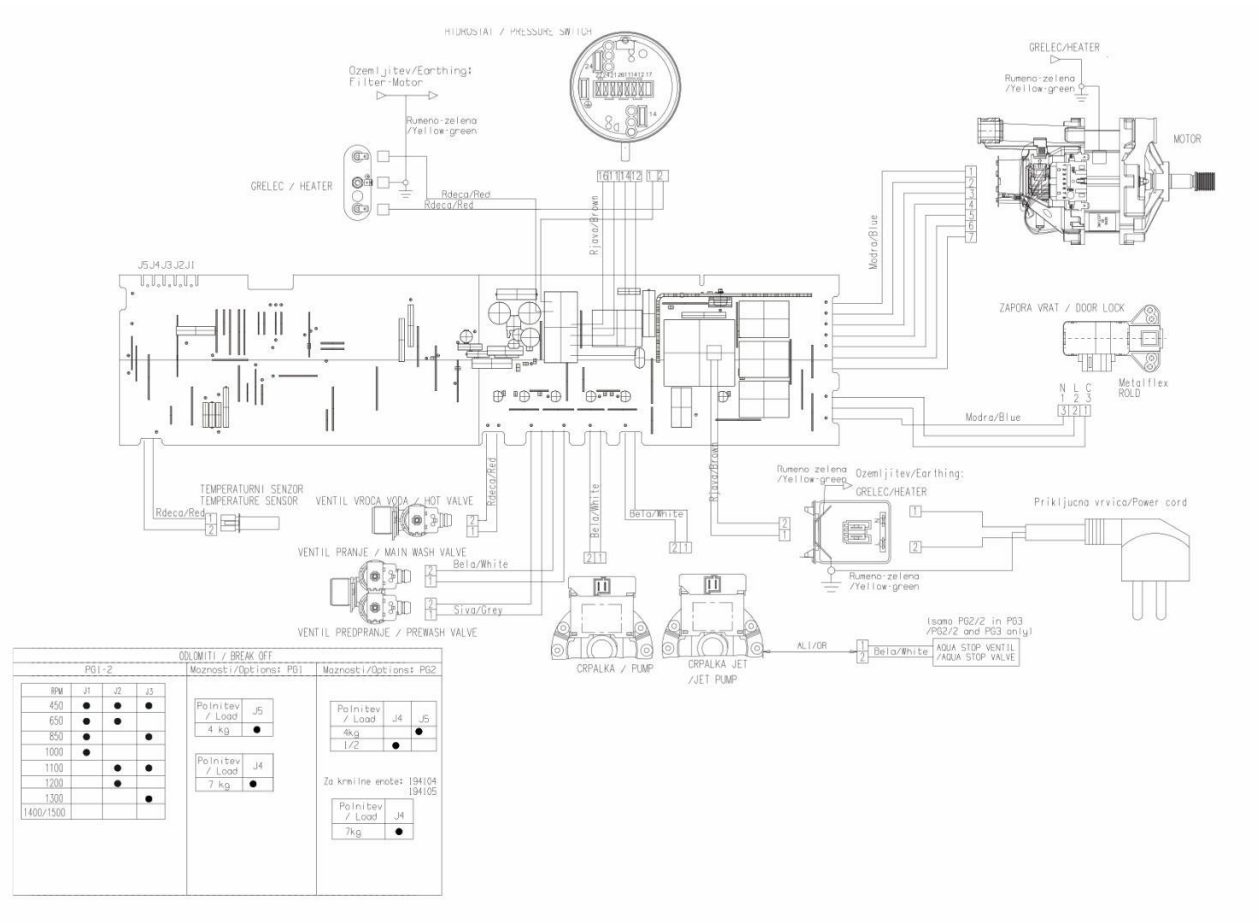
#### **Време израде:**

- Максимално предвиђено време за израду задатка је 120 мин,
- Време рада се мери од тренутка пријема радног налога
- По истеку максимално предвиђеног времена задатак се прекида и бодује се оно што је до тада урађено
- У оквиру времена за израду задатка ученик може да одустане од даљег рада, при чему се бодује оно што је до тада урађено

## Прилог 1 Радни налог

Радни налог бр. ЗСТРУ-15	
Место извођења радова Улица и број	Датум:
Наручилац радова Презиме и име	Телефон
Време рада: од ..... до ..... укупно ..... часова	
<b>Опис послова</b>	
Проверити визуелно штампану плочу и контакте, проверити да ли напајање долази до прекидача на плочи. <ul style="list-style-type: none"><li>• Извршити дијагностику квара</li><li>• Демонтирати неисправне елементе и заменити новим.</li><li>• Извршити повезивање опреме.</li><li>• Проверити функционалност уређаја.</li><li>• Радове и утрошени материјал евидентирати у радном налогу.</li></ul>	
Напомена: Шема везе прилог 2 прилагодити реалним условима и наставним средствима које школа поседује	
Радни налог издао	Радни налог примио

## Прилог 2 Електрична шема веза машине



ШИФРА РАДНОГ ЗАДАТКА: **ЗСТРУ-16**

НАЗИВ РАДНОГ ЗАДАТКА: **Сервисирање веш машине**

Сервису је пријављен квар на веш машини: приликом рада машине на програму кувања веша процес се заврши брже него уобичајено, а веш остане неискуван. Машина прима нормално воду. На крају прања на дисплеју се приказује грешка ERROR 6.

#### **Захтеви задатка**

- Извршити дијагностику квара
- Демонтирати неисправне елементе и заменити новим.
- Извршити повезивање опреме.
- Проверити функционалност уређаја.
- неутрошени материјал ускладиштити на прописани начин, а коришћени алат вратити на предвиђено место и стање пре интервенције

#### **Прилози:**

- Радни налог
- Електрична шема
- Извештај о извршеним пословима

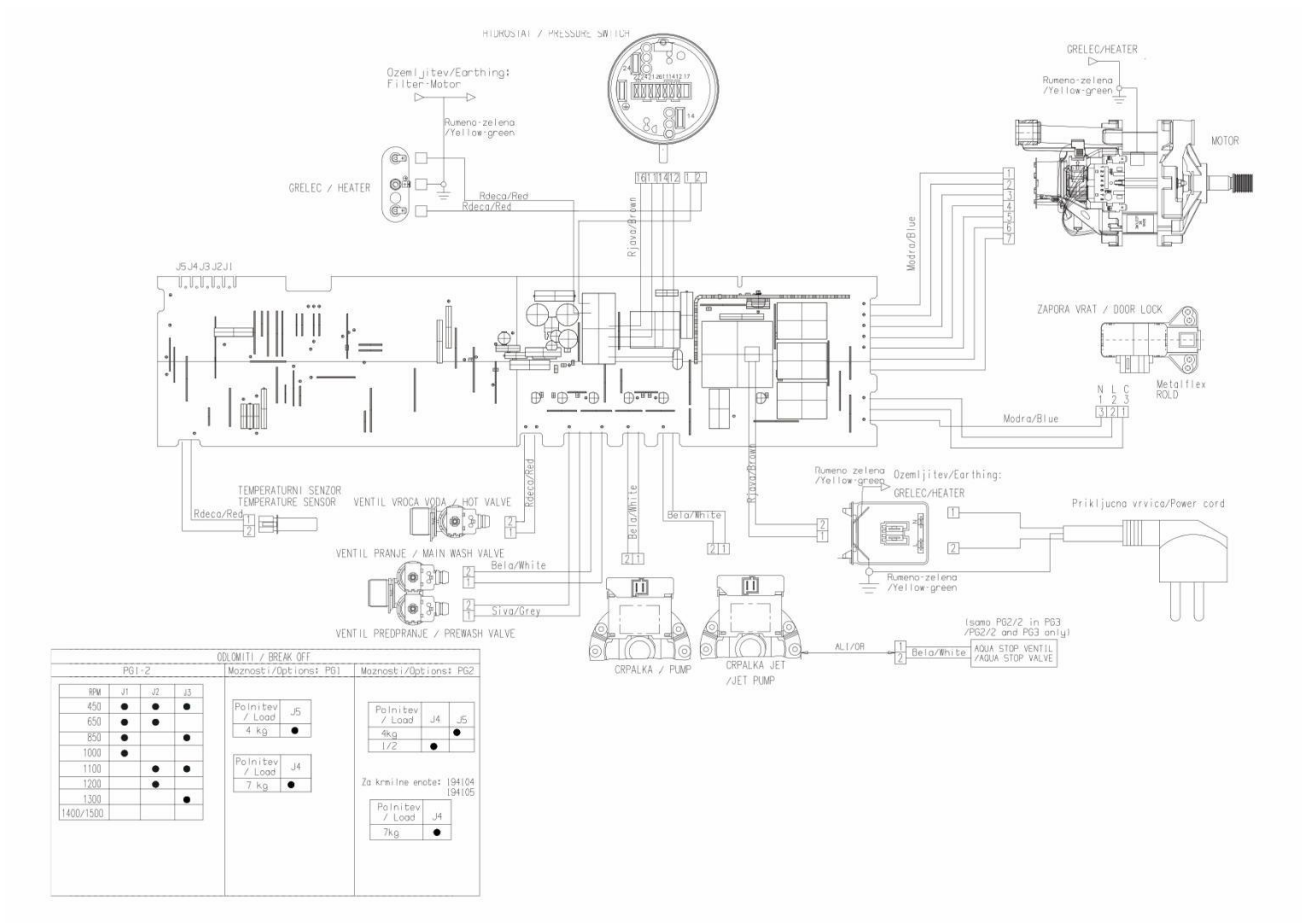
#### **Време израде:**

- Максимално предвиђено време за израду задатка је 120 мин,
- Време рада се мери од тренутка пријема радног налога
- По истеку максимално предвиђеног времена задатак се прекида и бодује се оно што је до тада урађено
- У оквиру времена за израду задатка ученик може да одустане од даљег рада, при чему се бодује оно што је до тада урађено

**Прилог 1 Радни налог**

<b>Радни налог бр. ЗСТРУ-16</b>	
Место извођења радова Улица и број	Датум:
Наручилац радова Презиме и име	Телефон
Време рада: од ..... до ..... укупно ..... часова	
<b>Опис послова</b>	
Проверити да ли грејач добија напајање . Утврдити електричну исправност грејача и температурног сензора. Испитати електричну исправност хидростата. <ul style="list-style-type: none"><li>• Извршити дијагностику квара</li><li>• Демонтирати неисправне елементе и заменити новим.</li><li>• Извршити повезивање опреме.</li><li>• Проверити функционалност уређаја.</li><li>• Радове и утрошени материјал евидентирати у радном налогу.</li></ul>	
Напомена: Шема везе прилог 2 прилагодити реалним условима и наставним средствима које школа поседује	
Радни налог издао	Радни налог примио

## Прилог 2 Електрична шема веза машине



ШИФРА РАДНОГ ЗАДАТКА: **ЗСТРУ-17**

НАЗИВ РАДНОГ ЗАДАТКА: **Сервисирање веш машине**

Сервису је пријављен квар: Након завршеног циклуса прања веш машина не избацује воду. Корисник је превентивно очистио механички филтер али је квар и даље присутан.

#### **Захтеви задатка**

- Извршити дијагностику квара
- Демонтирати неисправне елементе и заменити новим.
- Извршити повезивање опреме.
- Проверити функционалност уређаја.
- Неутрошени материјал ускладиштити на прописани начин, а коришћени алат вратити на предвиђено место и стање пре интервенције

#### **Прилози:**

- Радни налог
- Електрична шема
- Извештај о извршеним пословима

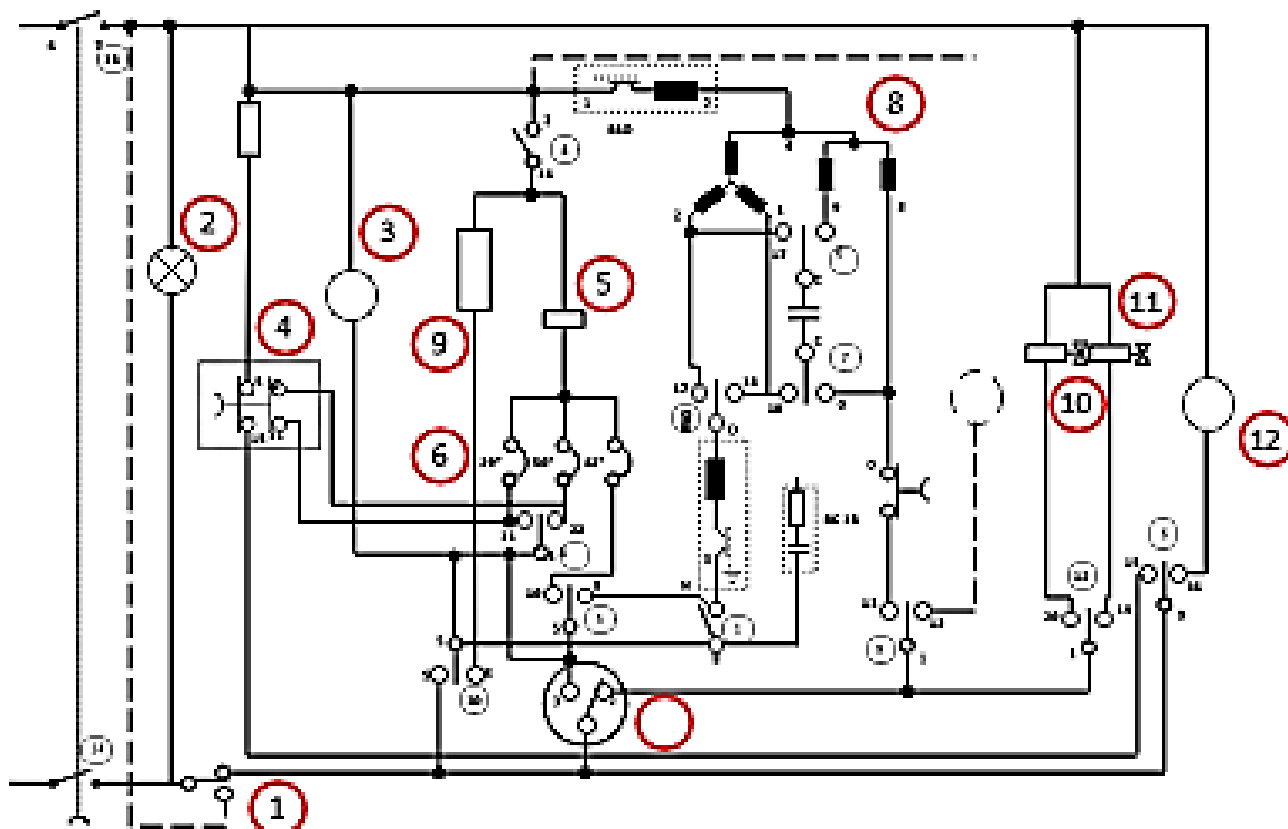
#### **Време израде:**

- Максимално предвиђено време за израду задатка је 120 мин,
- Време рада се мери од тренутка пријема радног налога
- По истеку максимално предвиђеног времена задатак се прекида и бодује се оно што је до тада урађено
- У оквиру времена за израду задатка ученик може да одустане од даљег рада, при чему се бодује оно што је до тада урађено

Прилог 1 Радни налог

<b>Радни налог бр. ЗСТРУ-17</b>	
Место извођења радова Улица и број	Датум:
Наручилац радова Презиме и име	Телефон
Време рада: од ..... до ..... укупно ..... часова	
<b>Опис послова</b>	
Проверити да ли је испусни систем зачепљен, или је одводно цево високо подигнуто. Испитати електричну и механичку исправност црпне пумпе. <ul style="list-style-type: none"> <li>• Извршити дијагностику квара</li> <li>• Демонтирати неисправне елементе и заменити новим.</li> <li>• Извршити повезивање опреме.</li> <li>• Проверити функционалност уређаја.</li> <li>• Радове и утрошени материјал евидентирати у радном налогу.</li> </ul>	
Напомена: Шема везе прилог 2 прилагодити реалним условима и наставним средствима које школа поседује	
Радни налог издао	Радни налог примио

Прилог 2 Електрична шема веза машине



ЛЕГЕНДА:

- |                                     |                                     |
|-------------------------------------|-------------------------------------|
| 1-Микропрекидач врата               | 7-Хидростат                         |
| 2-Сигнална лампа                    | 9-Грејач                            |
| 3-Мотор програматора                | 8-Двобрзински погонски мотор        |
| 4-Прекидач био-програма             | 10-Електромагнетни вентил предпрања |
| 5-Блокирни реле мотора програматора | 11-Електромагнетни вентил прања     |
| 6-Термостати                        | 12- Пумпа                           |

ШИФРА РАДНОГ ЗАДАТКА: **ЗСТРУ-18**

НАЗИВ РАДНОГ ЗАДАТКА: **Сервисирање веш машине**

Из хостела Тами Резиденс је сервису пријављен квар на веш машини: Приликом рада машине чуо се нагли прасак и осетио непријатан мирис. Машина је престала са радом а поновно укључење није било могуће.

#### **Захтеви задатка**

- Извршити дијагностику квара
- Демонтирати неисправне елементе и заменити новим.
- Извршити повезивање опреме.
- Проверити функционалност уређаја.
- неутрошени материјал ускладиштити на прописани начин, а коришћени алат вратити на предвиђено место и стање пре интервенције

#### **Прилози:**

- Радни налог
- Електрична шема веза машине
- Извештај о извршеним пословима

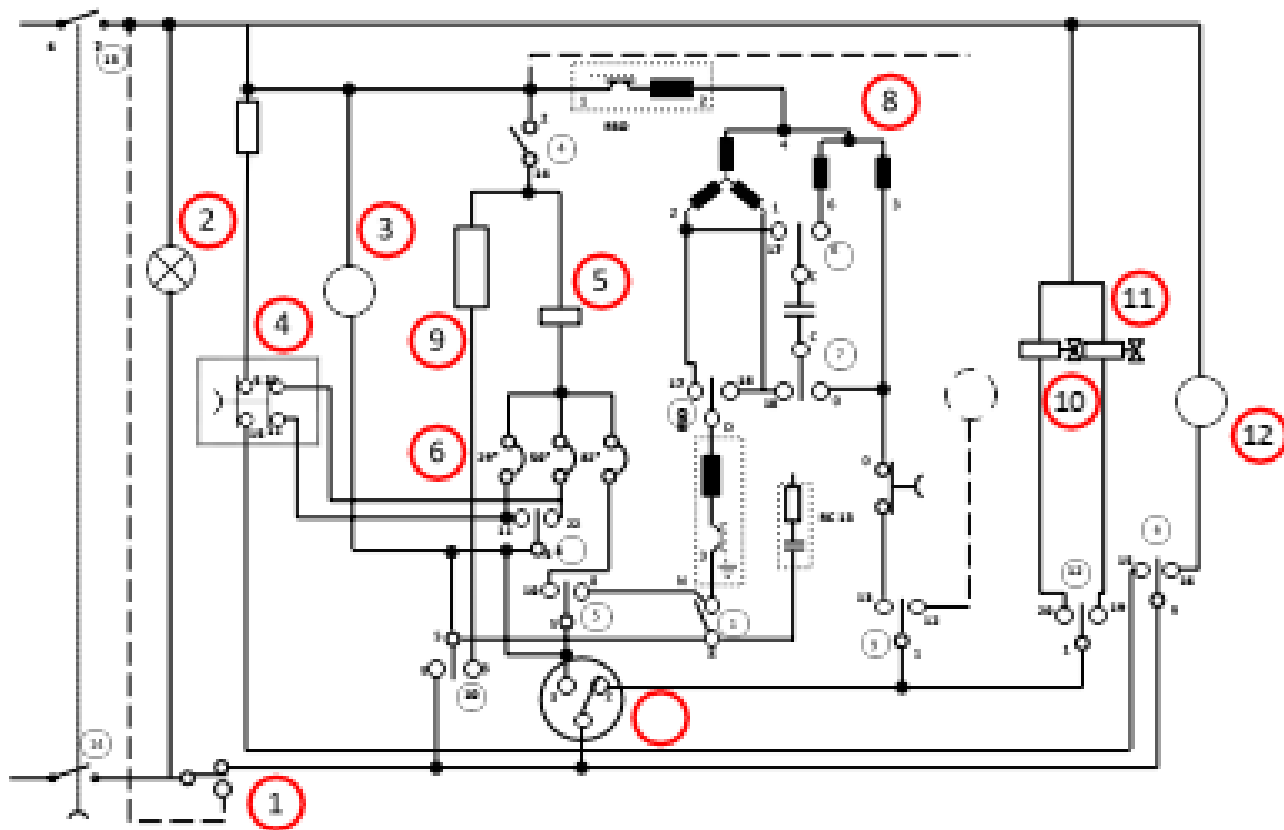
#### **Време израде:**

- Максимално предвиђено време за израду задатка је 120 мин,
- Време рада се мери од тренутка пријема радног налога
- По истеку максимално предвиђеног времена задатак се прекида и бодује се оно што је до тада урађено
- У оквиру времена за израду задатка ученик може да одустане од даљег рада, при чему се бодује оно што је до тада урађено

Прилог 1 Радни налог

<b>Радни налог бр. ЗСТРУ-18</b>	
Место извођења радова Улица и број	Датум:
Наручилац радова Презиме и име	Телефон
Време рада: од ..... до ..... укупно ..... часова	
<b>Опис послова</b>	
Визуелно проверити место квара. Утврдити електричну исправност главног прекидача кондензатора и РСО филтера као и непрекидност електричних веза напојног система. <ul style="list-style-type: none"> <li>• Извршити дијагностику квара</li> <li>• Демонтирати неисправне елементе и заменити новим.</li> <li>• Извршити повезивање опреме.</li> <li>• Проверити функционалност уређаја.</li> <li>• Радове и утрошени материјал евидентирати у радном налогу.</li> </ul>	
Напомена: Шема везе прилог 2 прилагодити реалним условима и наставним средствима које школа поседује	
Радни налог издао	Радни налог примио

## Прилог 2 Електрична шема веза машине



### ЛЕГЕНДА:

- |                                     |                                     |
|-------------------------------------|-------------------------------------|
| 1-Микропрекидач врата               | 7-Хидростат                         |
| 2-Сигнална лампа                    | 9-Грејач                            |
| 3-Мотор програматора                | 8-Двобрзински погонски мотор        |
| 4-Прекидач био-програма             | 10-Електромагнетни вентил предпрања |
| 5-Блокирни реле мотора програматора | 11-Електромагнетни вентил прања     |
| 6-Термостати                        | 12- Пумпа                           |

ШИФРА РАДНОГ ЗАДАТКА: **ЗСТРУ-19**

НАЗИВ РАДНОГ ЗАДАТКА: **Сервисирање машине за сушење веша**

Из вешернице ученичког дома је сервису пријављен квар на машини за сушење веша: Приликом укључења главног прекидача сигнална сијалица светли машина одради пун циклус али веш остаје мокар.

#### **Захтеви задатка**

- Извршити дијагностику квара
- Демонтирати неисправне елементе и заменити новим.
- Извршити повезивање опреме.
- Проверити функционалност уређаја.
- неутрошени материјал ускладиштити на прописани начин а коришћени алат вратити на предвиђено место и стање пре интервенције

#### **Прилози:**

- Радни налог
- Електрична шема веза машине
- Извештај о извршеним пословима

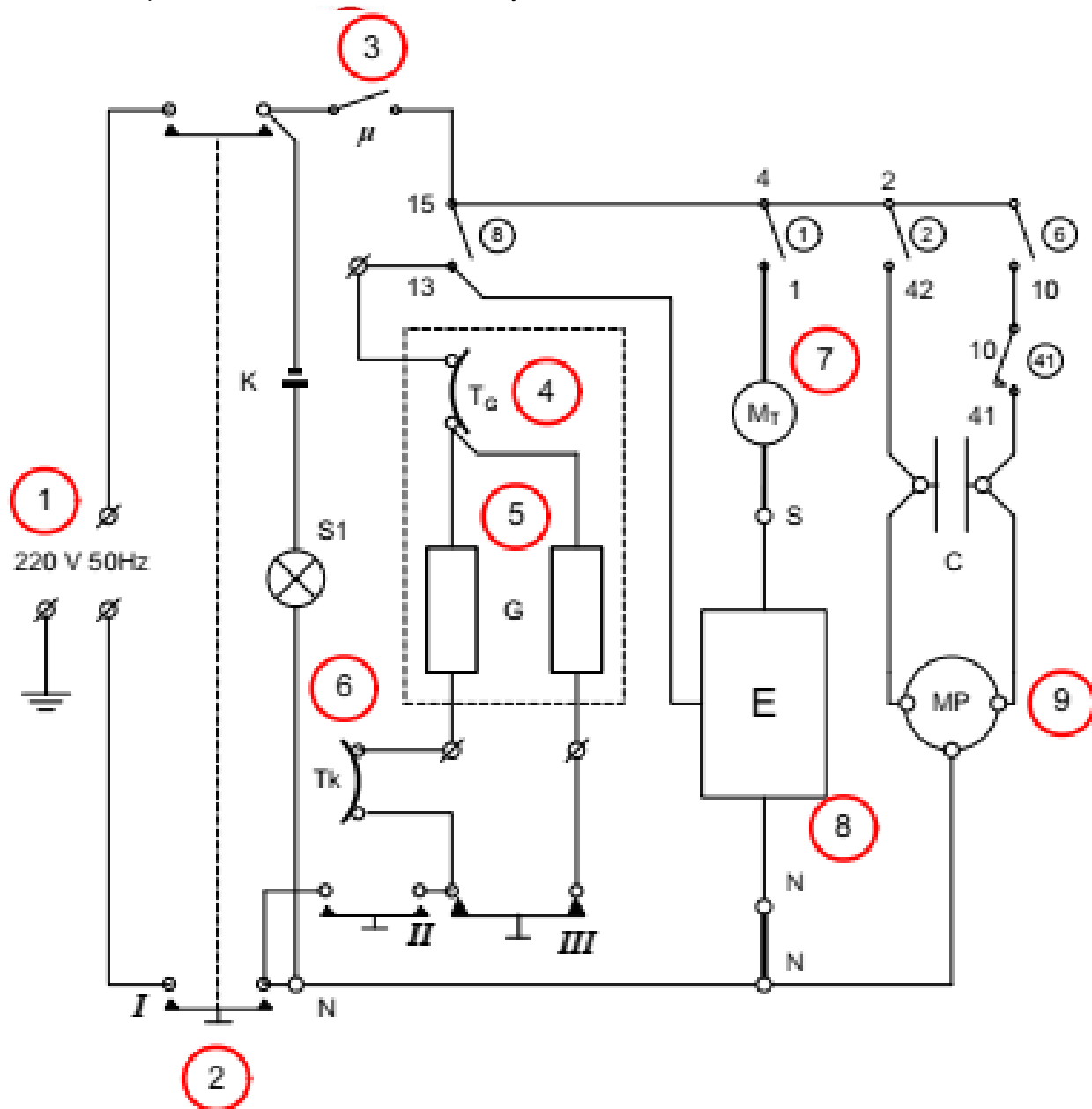
#### **Време израде:**

- Максимално предвиђено време за израду задатка је 120 мин,
- Време рада се мери од тренутка пријема радног налога
- По истеку максимално предвиђеног времена задатак се прекида и бодује се оно што је до тада урађено
- У оквиру времена за израду задатка ученик може да одустане од даљег рада, при чему се бодује оно што је до тада урађено

Прилог 1 Радни налог

<b>Радни налог бр. ЗСТРУ-19</b>	
Место извођења радова Улица и број	Датум:
Наручилац радова Презиме и име	Телефон
Време рада: од ..... до ..... укупно ..... часова	
<b>Опис послова</b>	
Проверити електричну исправност веза у грејном систему. Утврдити исправност сета прекидача, термостата и грејача. <ul style="list-style-type: none"> <li>• Извршити дијагностику квара</li> <li>• Демонтирати неисправне елементе и заменити новим.</li> <li>• Извршити повезивање опреме.</li> <li>• Проверити функционалност уређаја.</li> <li>• Радове и утрошени материјал евидентирати у радном налогу.</li> </ul>	
Напомена: Шема везе прилог 2 прилагодити реалним условима и наставним средствима које школа поседује	
Радни налог издао	Радни налог примио

Прилог 2 Електрична шема веза машине за сушење веша



ЛЕГЕНДА:

1-Прикључне клеме

2-Главни прекидач

3-Микропрекидач врата

4-Термостат грејача

5-Грејачи

6-Термостат у каналу

7-Мотор програматора

8-Електронска јединица

9-Погонски мотор

ШИФРА РАДНОГ ЗАДАТКА: **ЗСТРУ-20**

НАЗИВ РАДНОГ ЗАДАТКА: **Поправка машине за сушење веша**

Севису је испоручена машина са следећим описом квара: Приликом рада примећено је да сигнална сијалица светли , али машина не ради ни на једном програму.

#### **Захтеви задатка**

- Извршити дијагностику квара
- Демонтирати неисправне елементе и заменити новим.
- Извршити повезивање опреме.
- Проверити функционалност уређаја.
- Неутрошени материјал ускладиштити на прописани начин а коришћени алат вратити на предвиђено место и стање пре интервенције

#### **Прилози:**

- Радни налог
- Електрична шема
- Извештај о извршеним пословима

#### **Време израде:**

- Максимално предвиђено време за израду задатка је 120 мин,
- Време рада се мери од тренутка пријема радног налога
- По истеку максимално предвиђеног времена задатак се прекида и бодује се оно што је до тада урађено
- У оквиру времена за израду задатка ученик може да одустане од даљег рада, при чему се бодује оно што је до тада урађено

Прилог 1 Радни налог

<b>Радни налог бр. ЗСТРУ-20</b>	
Место извођења радова Улица и број	Датум:
Наручилац радова Презиме и име	Телефон
Време рада: од ..... до ..... укупно ..... часова	
<b>Опис послова</b>	
Утврдити електричну исправност микро прекидача на вратима машине, функционалност рада електронске јединице и мотора програматора. <ul style="list-style-type: none"> <li>• Извршити дијагностику квара</li> <li>• Демонтирати неисправне елементе и заменити новим.</li> <li>• Извршити повезивање опреме.</li> <li>• Проверити функционалност уређаја.</li> <li>• Радове и утрошени материјал евидентирати у радном налогу.</li> </ul>	
Напомена: Шема везе прилог 2 прилагодити реалним условима и наставним средствима које школа поседује	
Радни налог издао	Радни налог примио



ШИФРА РАДНОГ ЗАДАТКА: **ЗСТРУ-21**

НАЗИВ РАДНОГ ЗАДАТКА: **Поправка машине за сушење веша**

Севису је испоручена машина са следећим описом квара: Приликом рада сигнална сијалица светли, машина одради цео циклус, али се при већој количини веша погонски мотор тешко окреће.

#### **Захтеви задатка**

- Извршити дијагностику квара
- Демонтирати неисправне елементе и заменити новим.
- Извршити повезивање опреме.
- Проверити функционалност уређаја.
- Неутрошени материјал ускладиштити на прописани начин, а коришћени алат вратити на предвиђено место и стање пре интервенције

#### **Прилози:**

- Радни налог
- Електрична шема
- Извештај о извршеним пословима

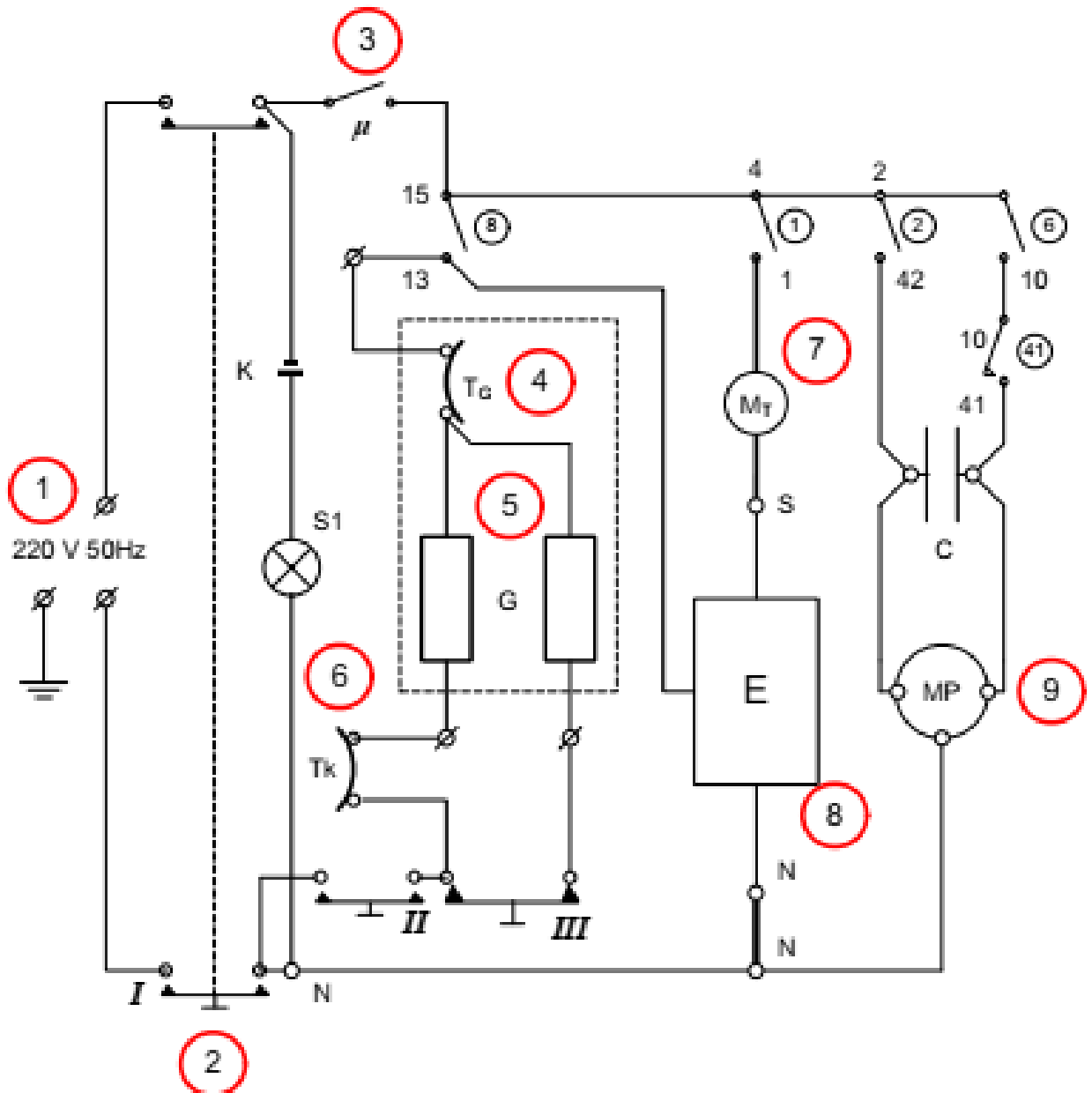
#### **Време израде:**

- Максимално предвиђено време за израду задатка је 120 мин,
- Време рада се мери од тренутка пријема радног налога
- По истеку максимално предвиђеног времена задатак се прекида и бодује се оно што је до тада урађено
- У оквиру времена за израду задатка ученик може да одустане од даљег рада, при чему се бодује оно што је до тада урађено

Прилог 1 Радни налог

<b>Радни налог бр. ЗСТРУ-21</b>	
Место извођења радова Улица и број	Датум:
Наручилац радова Презиме и име	Телефон
Време рада: од ..... до ..... укупно ..... часова	
<b>Опис послова</b>	
Утврдити електричну исправност мотора ван машине, и испитати кондензатор. Проверити рад са већим вредностима кондензатора и по потреби кориговати га. <ul style="list-style-type: none"> <li>• Извршити дијагностику квара</li> <li>• Демонтирати неисправне елементе и заменити новим.</li> <li>• Извршити повезивање опреме.</li> <li>• Проверити функционалност уређаја.</li> <li>• Радове и утрошени материјал евидентирати у радном налогу.</li> </ul>	
Напомена: Шема везе прилог 2 прилагодити реалним условима и наставним средствима које школа поседује	
Радни налог издао	Радни налог примио

**Прилог 2** Електрична шема веза машине за сушење веша



**ЛЕГЕНДА:**

1-Прикључне клеме

2-Главни прекидач

3-Микропрекидач врата

4-Термостат грејача

5-Грејачи

6-Термостат у каналу

7-Мотор програматора

8-Електронска јединица

9-Погонски мотор

ШИФРА РАДНОГ ЗАДАТКА: **ЗСТРУ-22**

НАЗИВ РАДНОГ ЗАДАТКА: **Поправка усисивача прашине**

Севису је испоручен усисивач са следећим описом квара: При раду усисивач повремено прекида а након механичког потреса наставља са неправилним радом.

#### **Захтеви задатка**

- Извршити дијагностику квара
- Демонтирати неисправне елементе и заменити новим.
- Извршити повезивање опреме.
- Проверити функционалност уређаја.
- Неутрошени материјал ускладиштити на прописани начин, а коришћени алат вратити на предвиђено место и стање пре интервенције

#### **Прилози:**

- Радни налог
- Електрична шема
- Извештај о извршеним пословима

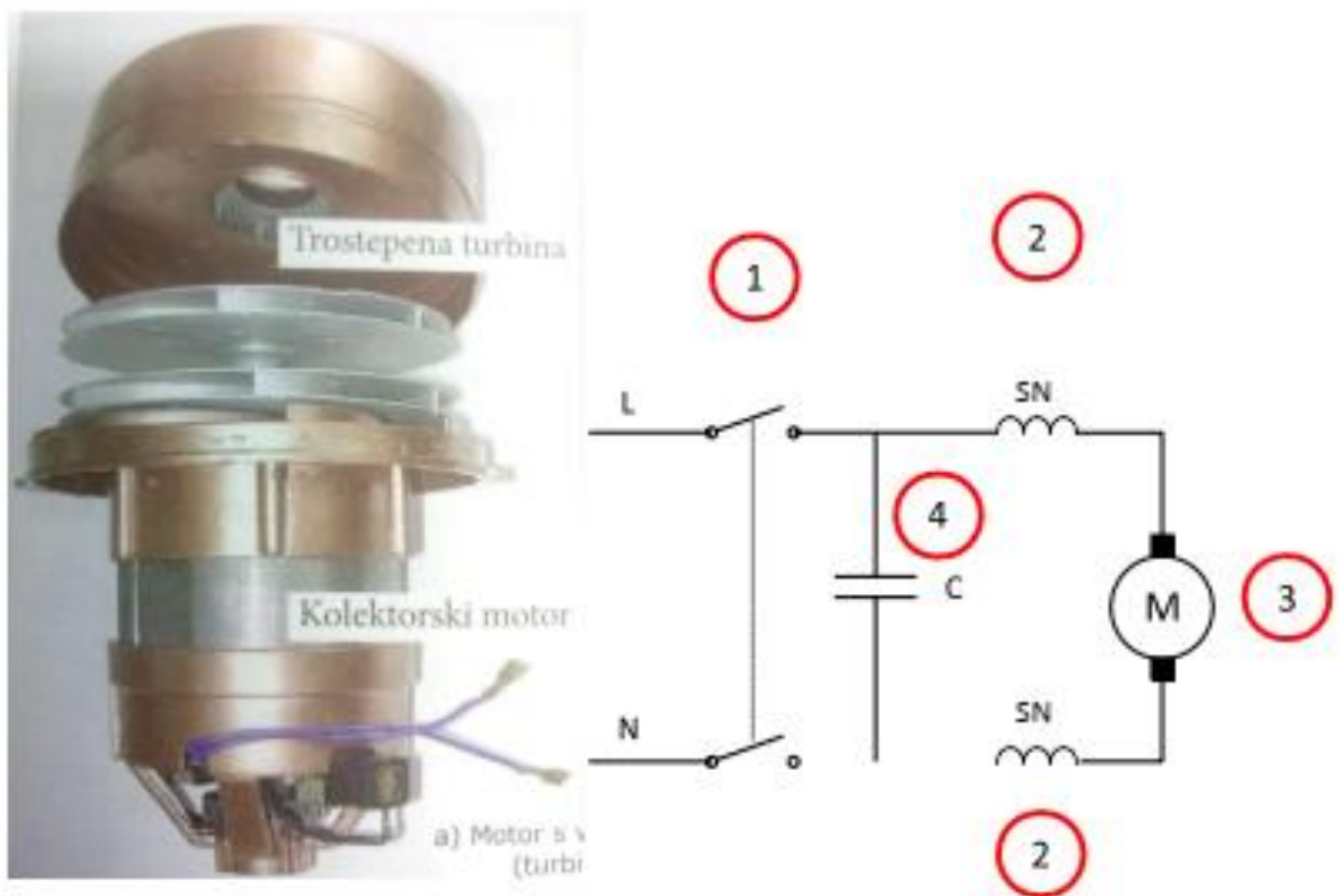
#### **Време израде:**

- Максимално предвиђено време за израду задатка је 120 мин,
- Време рада се мери од тренутка пријема радног налога
- По истеку максимално предвиђеног времена задатак се прекида и бодује се оно што је до тада урађено
- У оквиру времена за израду задатка ученик може да одустане од даљег рада, при чему се бодује оно што је до тада урађено

Прилог 1 Радни налог

<b>Радни налог бр. ЗСТРУ-22</b>	
Место извођења радова Улица и број	Датум:
Наручилац радова Презиме и име	Телефон
Време рада: од ..... до ..... укупно ..... часова	
<b>Опис послова</b>	
Испитати електричну исправност прекидача и спојних веза, визуелно прегледати погонским мотор носаче четкица и проверити истрошеност четкица. <ul style="list-style-type: none"> <li>• Извршити дијагностику квара</li> <li>• Демонтирати неисправне елементе и заменити новим.</li> <li>• Извршити повезивање опреме.</li> <li>• Проверити функционалност уређаја.</li> <li>• Радове и утрошени материјал евидентирати у радном налогу.</li> </ul>	
Напомена: Шема везе прилог 2 прилагодити реалним условима и наставним средствима које школа поседује	
Радни налог издао	Радни налог примио

## Прилог 2 Приказ мотора усисивача са турбином



### ЛЕГЕНДА:

- 1- Главни прекидач
- 2-Статорски намотај
- 3-Роторски намотај
- 4-Кондензатор за пригушење сметњи

ШИФРА РАДНОГ ЗАДАТКА: **ЗСТРУ-23**

НАЗИВ РАДНОГ ЗАДАТКА: **Поправка усисивача прашине**

Севису је испоручен усисивач са следећим описом квара: Приликом укључења усисивач не ради. У прикључници има напона.

#### **Захтеви задатка**

- Извршити дијагностику квара
- Демонтирати неисправне елементе и заменити новим.
- Извршити повезивање опреме.
- Проверити функционалност уређаја.
- Неутрошени материјал ускладиштити на прописани начин, а коришћени алат вратити на предвиђено место и стање пре интервенције

#### **Прилози:**

- Радни налог
- Електрична шема
- Извештај о извршеним пословима

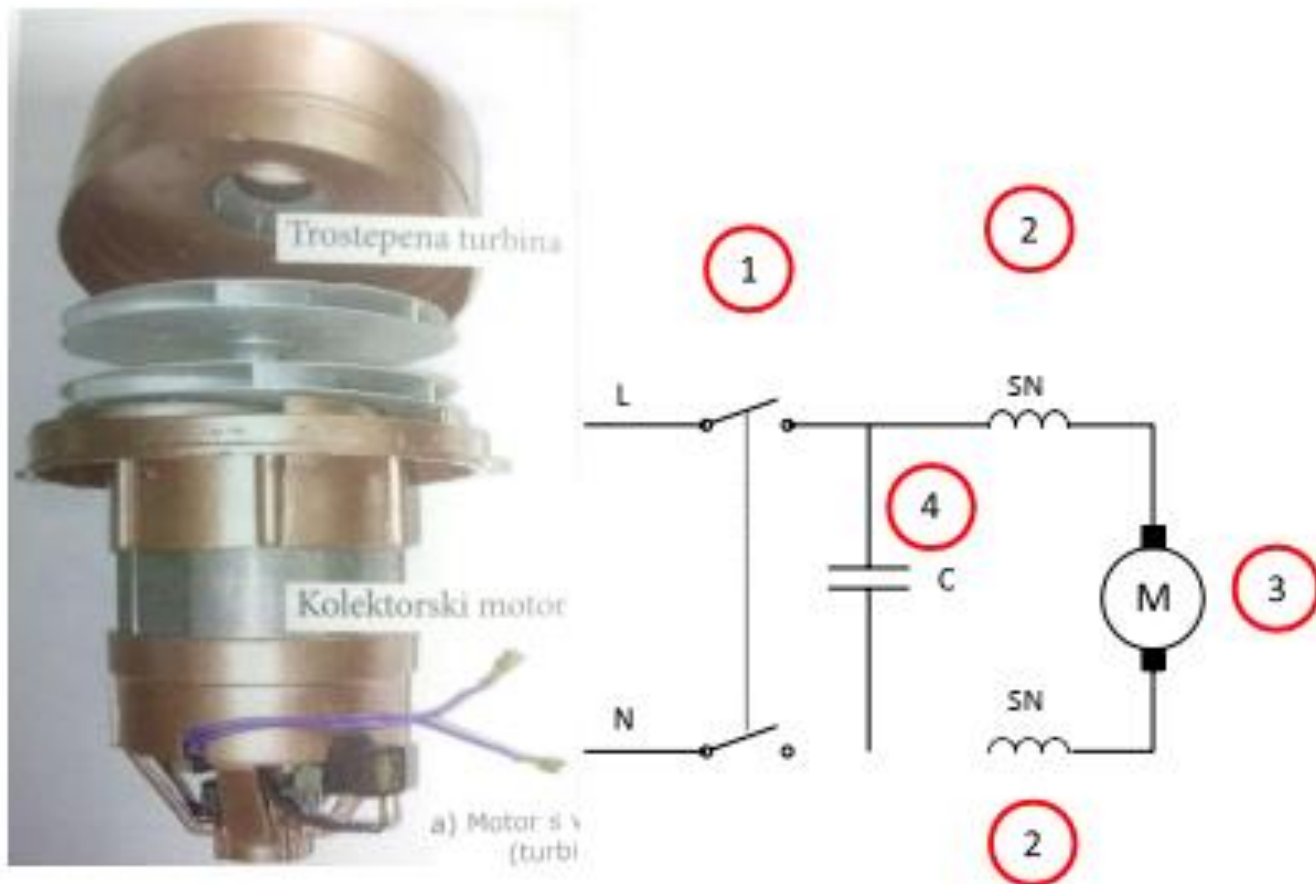
#### **Време израде:**

- Максимално предвиђено време за израду задатка је 120 мин,
- Време рада се мери од тренутка пријема радног налога
- По истеку максимално предвиђеног времена задатак се прекида и бодује се оно што је до тада урађено
- У оквиру времена за израду задатка ученик може да одустане од даљег рада, при чему се бодује оно што је до тада урађено

Прилог 1 Радни налог

<b>Радни налог бр. ЗСТРУ-23</b>	
Место извођења радова Улица и број	Датум:
Наручилац радова Презиме и име	Телефон
Време рада: од ..... до ..... укупно ..... часова	
<b>Опис послова</b>	
Испитати електричну исправност напојног кабла и прекидача Утврдити присуство напона на четкицама мотора. <ul style="list-style-type: none"> <li>• Извршити дијагностику квара</li> <li>• Демонтирати неисправне елементе и заменити новим.</li> <li>• Извршити повезивање опреме.</li> <li>• Проверити функционалност уређаја.</li> <li>• Радове и утрошени материјал евидентирати у радном налогу.</li> </ul>	
Напомена: Шема везе прилог 2 прилагодити реалним условима и наставним средствима које школа поседује	
Радни налог издао	Радни налог примио

## Прилог 2 Приказ мотора усисивача са турбином



### ЛЕГЕНДА:

- 1- Главни прекидач
- 2-Статорски намотај
- 3-Роторски намотај
- 4-Кондензатор за пригушење сметњи

ШИФРА РАДНОГ ЗАДАТКА: **ЗСТРУ-24**

НАЗИВ РАДНОГ ЗАДАТКА: **Сервисирање електричног бојлера високог притиска**

По пријави клијента из ул. Авалског јунака бр. 3, приликом укључења бојлера заштитна ФИД склопка искључује напајање уређаја. Квар се понавља и при искљученом термостату.

#### **Захтеви задатка**

- Извршити дијагностику квара
- Демонтирати неисправне елементе и заменити новим.
- Извршити повезивање опреме.
- Проверити функционалност уређаја.
- Неутрошени материјал ускладиштити на прописани начин, а коришћени алат вратити на предвиђено место и стање пре интервенције

#### **Прилози:**

- Радни налог
- Електрична шема
- Извештај о извршеним пословима

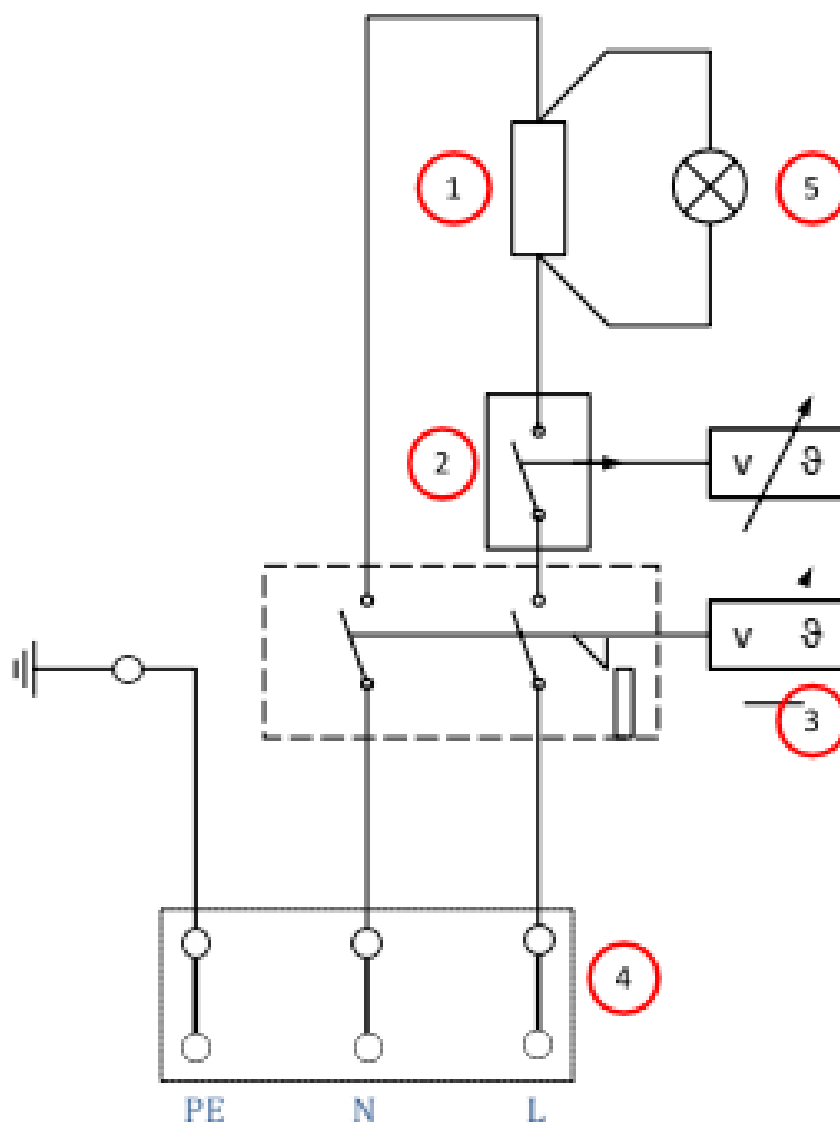
#### **Време израде:**

- Максимално предвиђено време за израду задатка је 120 мин,
- Време рада се мери од тренутка пријема радног налога
- По истеку максимално предвиђеног времена задатак се прекида и бодује се оно што је до тада урађено
- У оквиру времена за израду задатка ученик може да одустане од даљег рада, при чему се бодује оно што је до тада урађено

Прилог 1 Радни налог

<b>Радни налог бр. ЗСТРУ-24</b>	
Место извођења радова Улица и број	Датум:
Наручилац радова Презиме и име	Телефон
Време рада: од ..... до ..... укупно .....часова	
<b>Опис послова</b>	
Проверити изолацију унутрашњих веза, и испитати електричну исправност грејача <ul style="list-style-type: none"> <li>• Извршити дијагностику квара</li> <li>• Демонтирати неисправне елементе и заменити новим.</li> <li>• Извршити повезивање опреме.</li> <li>• Проверити функционалност уређаја.</li> <li>• Радове и утрошени материјал евидентирати у радном налогу.</li> </ul>	
Напомена: користити шему везе прилог 2. Задатак прилагодити реалним условима и наставним средствима које школа поседује	
Радни налог издао	Радни налог примио

Прилог 2 Шема везе бојлера високог притиска



**ЛЕГЕНДА:**

- 1-Грејач
- 2-Регулациони термостат
- 3-Термички осигурач
- 4-Прикључна клема
- 5-Сигнална лампа

## ШИФРА РАДНОГ ЗАДАТКА: ЗСТРУ-25

Назив радног задатка: **Сервисирање електричног бојлера ниског притиска**

По пријави клијента из ул. Гетеове бр 6, потребно је отклонити квар. Преливни бојлер у кухињи не загрева воду. Окретањем дугмета регулационог термостата чује се његов рад али сигнална сијалица не светли.

### Захтеви задатка

- Извршити дијагностику квара
- Демонтирати неисправне елементе и заменити новим.
- Извршити повезивање опреме.
- Проверити функционалност уређаја.
- Неутрошени материјал ускладиштити на прописани начин, а коришћени алат вратити на предвиђено место и стање пре интервенције

### Прилози:

- Радни налог
- Електрична шема
- Извештај о извршеним пословима

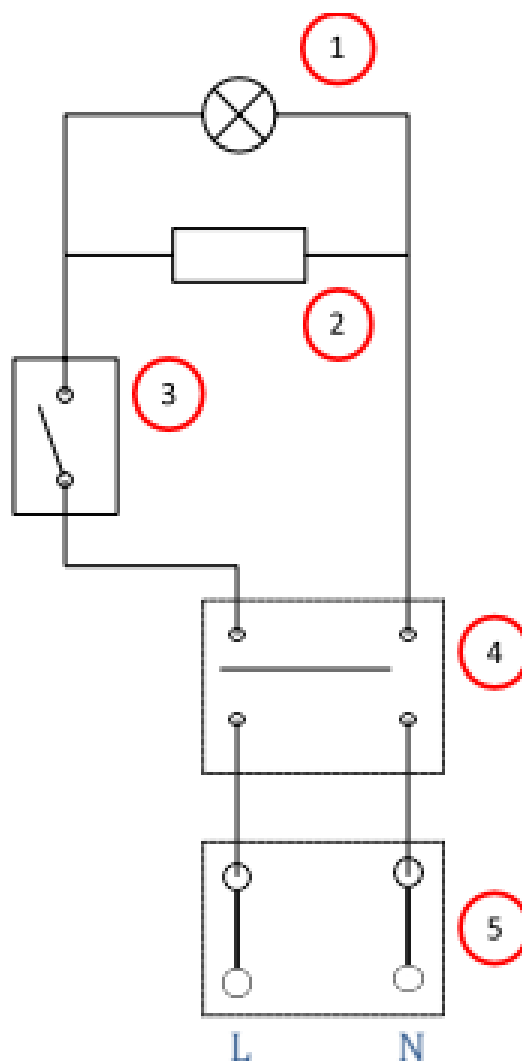
### Време израде:

- Максимално предвиђено време за израду задатка је 120 мин,
- Време рада се мери од тренутка пријема радног налога
- По истеку максимално предвиђеног времена задатак се прекида и бодује се оно што је до тада урађено
- У оквиру времена за израду задатка ученик може да одустане од даљег рада, при чему се бодује оно што је до тада урађено

Прилог 1 Радни налог

<b>Радни налог бр. ЗСТРУ-25</b>	
Место извођења радова Улица и број	Датум:
Наручилац радова Презиме и име	Телефон
Време рада: од ..... до ..... укупно .....часова	
<b>Опис послова</b>	
Проверити присутност напона у прикључници и на керамичким клемама унутар бојлера. Испитати исправност термичког осигурача, грејача и унутрашњих веза <ul style="list-style-type: none"> <li>• Извршити дијагностику квара</li> <li>• Демонтирати неисправне елементе и заменити новим.</li> <li>• Извршити повезивање опреме.</li> <li>• Проверити функционалност уређаја.</li> <li>• Радове и утрошени материјал евидентирати у радном налогу.</li> </ul>	
Напомена: користити шему везе прилог 2. Задатак прилагодити реалним условима и наставним средствима које школа поседује	
Радни налог издао	Радни налог примио

**Прилог 2** Шема преливног бојлера (бојлера ниског притиска)



**ЛЕГЕНДА:**

- 1- Сигнална лампа
- 2- Грејач
- 3- Термички осигурач
- 4- Регулациони термостат
- 5- Прикључна клема

ШИФРА РАДНОГ ЗАДАТКА: **ЗСТРУ-26**

НАЗИВ РАДНОГ ЗАДАТКА: **Сервисирање клима уређаја „ Сплит систем“**

Сервису у коме радите је пријављен квар на клима уређају „Сплит систем“.Уређај је постављен у дневној соби , слабо хлади и не може да постигне задату температуру. Клијент је такође затражио и редовну дезинфекцију и чишћење уређаја.

### **Захтеви задатка**

- Установити узрок слабог хлађења;
- Утврдити и отклонити квар;
- Урадити дезинфекцију и чишћење уређаја;
- Пустити уређај у рад и извршити проверу рада;
- Неутрошени и отпадни материјал ускладиштити на прописани начин, а коришћени алат вратити на предвиђено место и стање пре интервенције

### **Прилози**

- Радни налог.
- Налепница са подацима о уређају;
- Образац извештаја о извршеном послу

### **Време израде**

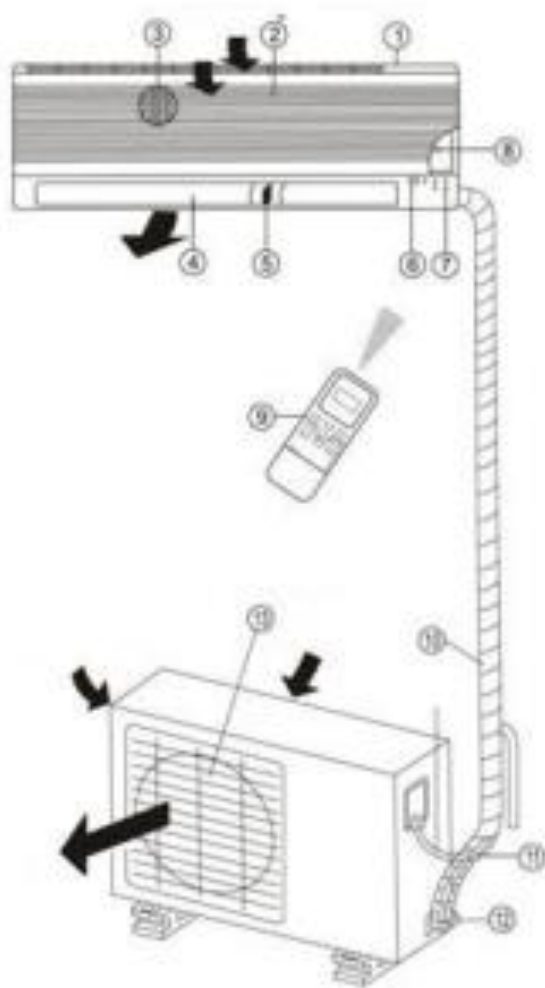
- Максимално предвиђено време за израду задатка је 120 минута;
- Време рада се мери од тренутка пријема захтева корисника, односно добијања радног налога;
- По истеку максималног предвиђеног времена, задатак се прекида и бодује се оно што је до тада урађено;
- У оквиру времена за израду задатка ученик може да одустане од даљег рада, при чему се бодује оно што је до тада урађено.

Прилог 1: Радни налог

<b>Радни налог бр. ЗСТРУ-26</b>	
Место извођења радова Улица и број	Датум:
Наручилац радова Презиме и име	Телефон
Време рада: од ..... до ..... укупно.....часова	
<b>Опис послова</b>	
1. У дневној соби је постављен уређај „Сплит систем“који слабо хлади <ul style="list-style-type: none"> <li>➤ установити узрок квара постављањем манометра на сервисну цев</li> <li>➤ проучити податке са уређаја и упоредити резултате мерења са подацима са таблице</li> <li>➤ довести уређај у функционално стање потребним поступком</li> <li>➤ проверити све цевне спојеве</li> </ul> 2. Урадити дезинфекцију и чишћење клима уређаја 3. Пустити уређај у рад	
Напомена: Шема везе прилог 2 прилагодити реалним условима и наставним средствима које школа поседује	
Радни налог издао	Радни налог примио

Прилог 2: Подаци о уређају који се сервисира ( Количина и врста расхладног средства)

Model GWH12QB-K3DNA6D/O		
RatedVoltage	220-240V~	CoolingCapacirt 3200W
RatedFrequency	50Hz	HeatingCapacity 3400W
ClimateType	T1	CoolingPowerInput 997W
Weight	29.5kg	HeatingPowerInput 942W
Isolation	I	CoolingRatedInput 1400W
Refrigerant	R410A	HeatingRatedInput 1500W
RefriCharge	0.90kg	SoundPressureLevel 52dB(A)
GWP	2087.5	CO <sub>2</sub> equivalent 1.88tonnes
MoistureProtection	IPX4	
MaximumAllowablePressure	4.3MPa	
OperatingPressurefortheDischargeSide	4.3MPa	
OperatingPressurefortheSuctionSide	2.5MPa	



ЛЕГЕНДА:

- |   |                                   |
|---|-----------------------------------|
| 1-оквир предњег панела                  | 8-прекидач за ручни старт         |
| 2-предњи панел                          | 9-даљински управљач               |
| 3-филтер ваздуха иза предњег панела     | 10-бакарне цеви и изолациони слој |
| 4-хоризонтални усмеривачи ваздуха       | 11-кабл за повезивање             |
| 5-вертикални усмеривачи ваздуха         | 12-вентил                         |
| 6-пријемник сигнала даљинског управљача | 13-вентилатор                     |
| 7-светлећи индикатор-лед диода          |                                   |

## ШИФРА РАДНОГ ЗАДАТКА: ЗСТРУ-27

### НАЗИВ РАДНОГ ЗАДАТКА: Постављање и пуштање у рад клима уређаја „Сплит систем“

У стамбеној просторији површине 32 м<sup>2</sup> и висине 2.6.м на захтев клијента потребно је поставити, повезати и пустити у рад клима уређај „ Сплит систем“ који ће одговарати намени и капацитету просторије.

#### Захтеви задатка

- Припремити за монтажу, поставити и повезати клима уређај;
- Проверити исправност спојева и обезбедити електрични прикључак;
- Пустити уређај у рад;
- Неутрошени и отпадни материјал ускладиштити на прописани начин, а коришћени алат вратити на предвиђено место и довести у стање пре интервенције

#### Прилози

- Радни налог.
- Налепница са подацима о клима уређају;
- Образац извештаја о извршеном послу

#### Време израде

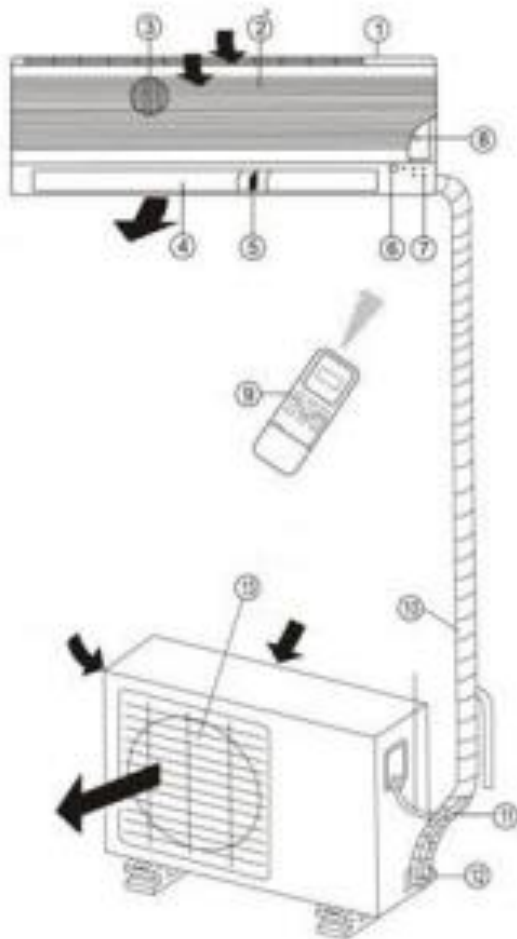
- Максимално предвиђено време за израду задатка је 120 минута;
- Време рада се мери од тренутка пријема захтева корисника, односно добијања радног налога;
- По истеку максималног предвиђеног времена, задатак се прекида и бодује се оно што је до тада урађено;
- У оквиру времена за израду задатка ученик може да одустане од даљег рада, при чему се бодује оно што је до тада урађено.

Прилог 1: Радни налог

<b>Радни налог бр. ЗСТРУ-27</b>	
Место извођења радова Улица и број	Датум:
Наручилац радова Презиме и име	Телефон
Време рада: од ..... до ..... укупно.....часова	
<b>Опис послова</b>	
1. У стамбеној просторији на најповољније место поставити клима уређај „ Сплит систем“ <ul style="list-style-type: none"> <li>➤ уређај повезати цевно и електрички;</li> <li>➤ проверити исправност спојева;</li> <li>➤ пустити уређај у рад ;</li> </ul> 2. Рад уређаја контролисати манометром и визуелно; 3. Објаснити клијенту начин руковања клима уређајем;	
Напомена: Шема везе прилог 2 прилагодити реалним условима и наставним средствима које школа поседује	
Радни налог издао	Радни налог примио

**Прилог 2:** Налепница са подацима о уређају (Количина и врста расхладног средства)

Model GWH12QB-K3DNA6D/O		
RatedVoltage	220-240V~	CoolingCapacirt 3200W
RatedFrequency	50Hz	HeatingCapacity 3400W
ClimateType	T1	CoolingPowerInput 997W
Weight	29.5kg	HeatingPowerInput 942W
Isolation	I	CoolingRatedInput 1400W
Refrigerant	R410A	HeatingRatedInput 1500W
RefriCharge	0.90kg	SoundPressureLevel 52dB(A)
GWP	2087.5	CO <sub>2</sub> equivalent 1.88tonnes
MoistureProtection		IPX4
MaximumAllowablePressure		4.3MPa
OperatingPressurefortheDischargeSide	4.3MPa	
OperatingPressurefortheSuctionSide	2.5MPa	



**ЛЕГЕНДА:**

- |   |                                   |
|---|-----------------------------------|
| 1-оквир предњег панела                  | 8-прекидач за ручни старт         |
| 2-предњи панел                          | 9-даљински управљач               |
| 3-филтер ваздуха иза предњег панела     | 10-бакарне цеви и изолациони слој |
| 4-хоризонтални усмеривачи ваздуха       | 11-кабл за повезивање             |
| 5-вертикални усмеривачи ваздуха         | 12-вентил                         |
| 6-пријемник сигнала даљинског управљача | 13-вентилатор                     |
| 7-светлећи индикатор-лед диода          |                                   |

ШИФРА РАДНОГ ЗАДАТКА: **ЗСТРУ-28**

НАЗИВ РАДНОГ ЗАДАТКА: **Сервисирање вертикалног замрзивача 280л**

Клијент је у сервису у коме радите пријавио квар на вертикалног замрзивачу капацитета 280л. Због лошег смештаја уређаја, а услед уласка глодара дошло је до видљивог оштећења командне плоче. Због сигурности рада уређаја клијент тражи и замену термостата.

### **Захтеви задатка**

- Демонтирати оштећене делове уређаја и припремити нове;
- Поставити и повезати нове делове елементе према подацима у прилогу;
- Проверити визуелно и инструментом исправност уређаја;
- Пустити уређај у рад;
- Неутрошени и отпадни материјал ускладиштити на прописани начин, а коришћени алат вратити на предвиђено место и стање пре интервенције

### **Прилози**

- Радни налог.
- Електрична шема повезивања контролне плоче-податак са уређаја;
- Образац извештаја о извршеном послу

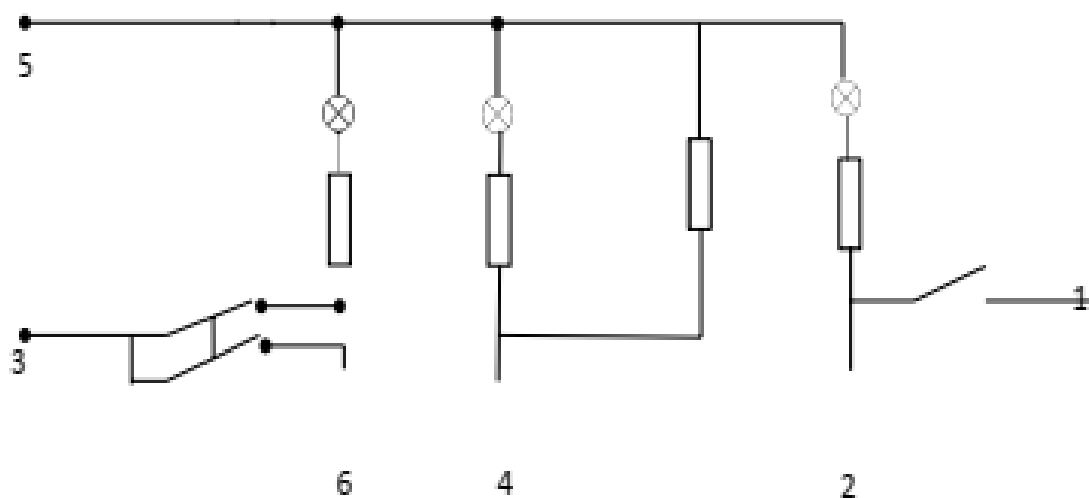
### **Време израде**

- Максимално предвиђено време за израду задатка је 120 минута;
- Време рада се мери од тренутка пријема захтева корисника, односно добијања радног налога;
- По истеку максималног предвиђеног времена, задатак се прекида и бодује се оно што је до тада урађено;
- У оквиру времена за израду задатка ученик може да одустане од даљег рада, при чему се бодује оно што је до тада урађено.

**Прилог 1: Радни налог**

<b>Радни налог бр. ЗСТРУ-28</b>	
Место извођења радова Улица и број	Датум:
Наручилац радова Презиме и име	Телефон
Време рада: од ..... до ..... укупно..... часова	
<b>Опис послова</b>	
<p>1. На вертикалном замрзивачу извести следеће радове;</p> <ul style="list-style-type: none"><li>➤ демонтирати старе и оштећене делове;</li><li>➤ поставити нову контролну плочу и термостат;</li><li>➤ заменити оштећене проводнике и повезати уређај према шеми;</li><li>➤ проверити исправност уређаја;</li></ul> <p>2. Пустити уређај у рад и контролисати рад до постизања задатог параметра;</p>	
Напомена: Шема везе прилог 2 прилагодити реалним условима и наставним средствима које школа поседује	
Радни налог издао	Радни налог примио

## Прилог 2: Електрична шема повезивања вертикалног замрзивача



ЛЕГЕНДА:

5 – нула

3 – контакт термостата

6 – контакт термостата црвена лампица

4 – контакт термостата

2 – супер хлађење

1 – супер хлађење

ШИФРА РАДНОГ ЗАДАТКА: **ЗСТРУ-29**

НАЗИВ РАДНОГ ЗАДАТКА: **Сервисирање расхладног уређаја-фрижидера**

Сервису у коме радите је допремљен расхладни уређај, који при раду „ замрзава“ односно постиже прениску температуру а компресор непрекидно ради. Установити узрок квара и довести уређај у функционално стање.

### **Захтеви задатка**

- Укључити уређај и извршити преглед и дефектажу квара;
- Утврдити и отклонити квар уградњом новог одговарајућег дела или сервисирањем старог;
- Пустити уређај у рад и проверити исправност рада;
- Неутрошени и отпадни материјал ускладиштити на прописани начин, а коришћени алат вратити на предвиђено место и стање пре интервенције

### **Прилози**

- Радни налог.
- Електрична шема повезивања фрижидера;
- Образац извештаја о извршеном послу

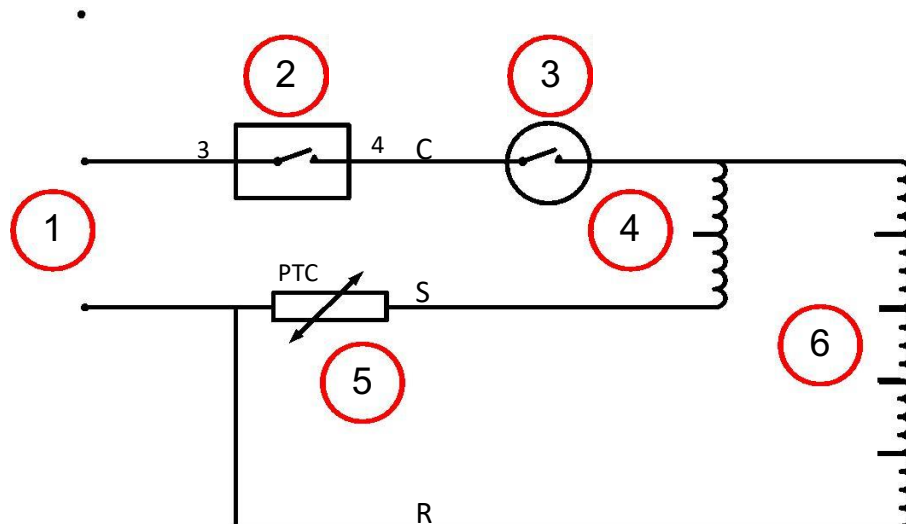
### **Време израде**

- Максимално предвиђено време за израду задатка је 120 минута;
- Време рада се мери од тренутка пријема захтева корисника, односно добијања радног налога;
- По истеку максималног предвиђеног времена, задатак се прекида и бодује се оно што је до тада урађено;
- У оквиру времена за израду задатка ученик може да одустане од даљег рада, при чему се бодује оно што је до тада урађено.

**Прилог 1: Радни налог**

<b>Радни налог бр. ЗСТРУ-29</b>	
Место извођења радова Улица и број	Датум:
Наручилац радова Презиме и име	Телефон
Време рада: од ..... до ..... укупно..... часова	
<b>Опис послова</b>	
<p>1. На основу података са налепнице фрижидера урадити следеће:</p> <ul style="list-style-type: none"><li>➤ утврдити и демонтирати неисправне делове са уређаја;</li><li>➤ поставити нове делове и приладити прикључно место у случају потребе;</li><li>➤ проверити исправност уређаја визуелно и инструментом;</li><li>➤ пустити уређај у рад и контролисати рад до постизања задане температуре;</li></ul>	
Напомена: Шема везе прилог 2 прилагодити реалним условима и наставним средствима које школа поседује	
Радни налог издао	Радни налог примио

## Прилог 2: Електрична шема повезивања фрижидера



### ЛЕГЕНДА:

- 1-напајање 230 V
- 2-термостат фрижидера
- 3-спољна заштита електромотора(кликсон)
- 4-стартни намотај
- 5-PTC стартни склоп
- 6-радни намотај

ШИФРА РАДНОГ ЗАДАТКА: **ЗСТРУ-30**

НАЗИВ РАДНОГ ЗАДАТКА: **Сервисирање расхладног уређаја- фрижидера**

Из општине је у сервис допремљен фрижидер капацитета 145 л. Уређај слабо хлади и потребно га је довести у функционално стање. Ваш шеф сервиса је прегледом претпоставио да је у питању недостатак расхладног средства.

### **Захтеви задатка**

- Установити тачну природу квара и припремити алат и материјал према подацима са уређаја;
- Отклонити квар и довести уређај у функционално стање;
- Испитати исправност спојева и самог уређаја;
- Пустити уређај у рад ;
- Неутрошени и отпадни материјал ускладиштити на прописани начин, а коришћени алат вратити на предвиђено место и стање пре интервенције

### **Прилози**

- Радни налог.
- Подаци о уређају са налепнице на уређају;
- Образац извештаја о извршеном послу

### **Време израде**

- Максимално предвиђено време за израду задатка је 120 минута;
- Време рада се мери од тренутка пријема захтева корисника, односно добијања радног налога;
- По истеку максималног предвиђеног времена, задатак се прекида и бодује се оно што је до тада урађено;
- У оквиру времена за израду задатка ученик може да одустане од даљег рада, при чему се бодује оно што је до тада урађено.

**Прилог 1: Радни налог**

<b>Радни налог бр. ЗСТРУ-30</b>	
Место извођења радова Улица и број	Датум:
Наручилац радова Презиме и име	Телефон
Време рада: од ..... до ..... укупно..... часова	
<b>Опис послова</b>	
<p><b>1. На фрижидеру 145 л потребно је урадити :</b></p> <ul style="list-style-type: none"><li>➤ испустити преостали фреон у одговарајућу боцу;</li><li>➤ заменити стари сушач са одговарајућим новим;</li><li>➤ извршити дехидрацију и пуњење система са одговарајућом количином одговарајућег расхладног средства;</li><li>➤ пустити уређај у рад и манометрима контролисати рад до постизања задане температуре;</li><li>➤ затворити сервисну цев и припремити уређај затранспорт</li></ul>	
Напомена: Шема везе прилог 2 прилагодити реалним условима и наставним средствима које школа поседује	
Радни налог издао	Радни налог примио

**Прилог 2:** Налепница са подацима о уређају

MODEL	UMD 2100 D BODRUM		code: 131702		
CLASS	3L1	VOLTAGE (V)	230	FREQ (Hz)	50
POWER (W)	220	VOLUME (L)	300	FZ. CAP(Kg/24h)	
kWh/24h	8,07	DEFROST (W)		RESIST (W)	29
CURRENT (A)	1,36	R404a (gr)	250	LAMP (W)	17

ШИФРА РАДНОГ ЗАДАТКА: **ЗСТРУ-31**

НАЗИВ РАДНОГ ЗАДАТКА: **Сервисирање расхладног уређаја- фрижидера капацитета 195 л**

У сервис у коме радите, достављен је фрижидер капацитета 195 литара. Фрижидер по укључењу почне да ради, и потом струјна заштита искључи компресор. Ваш надређени је прегледом установио да је у квару компресор. Ви морате према радном налогу урадити следеће:

### **Захтеви задатка**

- Демонтирати неисправан део са уређаја;
- Одабрати нов део који одговара уређају према подацима са натписне плочице;
- Поставити и прикључити нов део цевно и електрички;
- Довести уређај у стање рада потребним операцијама;
- Пустити уређај у рад и инструментима контролисати рад уређаја до задане температуре;
- Неутрошени и отпадни материјал ускладиштити на прописани начин, а коришћени алат вратити на предвиђено место и стање пре интервенције

### **Прилози**

- Радни налог;
- Подаци са натписне плочице на уређају;
- Образац извештаја о извршеном послу.

### **Време израде**

- Максимално предвиђено време за израду задатка је 120 минута;
- Време рада се мери од тренутка пријема захтева корисника, односно добијања радног налога;
- По истеку максималног предвиђеног времена, задатак се прекида и бодује се оно што је до тада урађено;
- У оквиру времена за израду задатка ученик може да одустане од даљег рада, при чему се бодује оно што је до тада урађено.

**Прилог 1: Радни налог**

<b>Радни налог бр. ЗСТРУ-31</b>	
Место извођења радова Улица и број	Датум:
Наручилац радова Презиме и име	Телефон
Време рада: од ..... до ..... укупно..... часова	
<b>Опис послова</b>	
<p>1. На фрижидеру капацитета 195 л потребно је урадити следеће:</p> <ul style="list-style-type: none"><li>➤ испустити фреон у одговарајућу боцу;</li><li>➤ демонтирати неисправни компресор;</li><li>➤ поставити нов одговарајући компресор и прикључити га електрички и цевно на расхладну инсталацију;</li><li>➤ извести све потребне операције према подацима са налепнице да уређај доведемо у стање рада;</li><li>➤ пустити уређај у рад;</li><li>➤ инструментима контролисати параметре рада уређаја до постигнућа задане температуре;</li><li>➤ затворити систем и припремити уређај за транспорт.</li></ul>	
Напомена: Шема везе прилог 2 прилагодити реалним условима и наставним средствима које школа поседује	
Радни налог издао	Радни налог примио

**Прилог 2:** Пример података са налепнице расхладног уређаја

MODEL	UMD 2100 D BODRUM				code: 131702
CLASS	3L1	VOLTAGE (V)	230	FREQ (Hz)	50
POWER (W)	220	VOLUME (L)	300	FZ. CAP(Kg/24h)	
kWh/24h	8,07	DEFROST (W)		RESIST (W)	29
CURRENT (A)	1,36	R404a (gr)	250	LAMP (W)	17

ШИФРА РАДНОГ ЗАДАТКА: **ЗСТРУ-32**

НАЗИВ РАДНОГ ЗАДАТКА: **Сервисирање расхладног уређаја – хоризонталног замрзивача**

Из кухиње општине у ваш сервис је стигао хоризонтални замрзивач који не ради. По укључењу, ради сигнална зелена и црвена тињалица у њему, али компресор не ради. Ваш надређени и ви сте прегледом установили да је у питању неисправан стартни релеј на компресору и да га треба заменити. Због сигурности надређени захтева и да замените термостат на уређају као и биметалну заштиту:

### **Захтеви задатка**

- Демонтирати неисправне делове са уређаја;
- У случају потребе прилагодити прикључке на уређају новим деловима;
- Поставити и прикључити нове одговарајуће компоненте у струјно коло уређаја;
- Пустити уређај у рад и контролисати рад до постигнућа заданог параметра;
- Неутрошени и отпадни материјал ускладиштити на прописани начин, а коришћени алат вратити на предвиђено место и стање пре интервенције

### **Прилози**

- Радни налог.
- Шема струјног кола хоризонталног замрзивача са стартним релом;
- Образац извештаја о извршеном послу

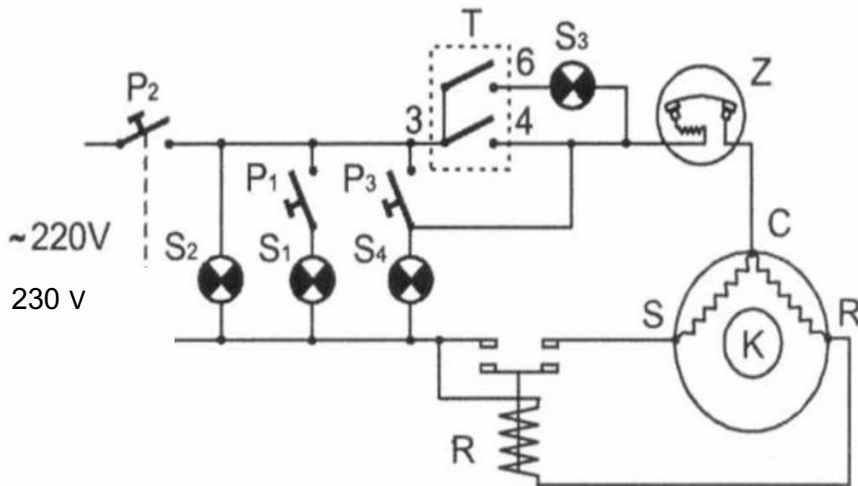
### **Време израде**

- Максимално предвиђено време за израду задатка је 120 минута;
- Време рада се мери од тренутка пријема захтева корисника, односно добијања радног налога;
- По истеку максималног предвиђеног времена, задатак се прекида и бодује се оно што је до тада урађено;
- У оквиру времена за израду задатка ученик може да одустане од даљег рада, при чему се бодује оно што је до тада урађено.

**Прилог 1: Радни налог**

<b>Радни налог бр. ЗСТРУ-32</b>	
Место извођења радова Улица и број	Датум:
Наручилац радова Презиме и име	Телефон
Време рада: од ..... до ..... укупно..... часова	
<b>Опис послова</b>	
<p>1. На хоризонталном замрзивачу потребно је урадити следеће:</p> <ul style="list-style-type: none"><li>➤ демонтирати неисправни стартни релеј са компресора;</li><li>➤ демонтирати термостат из уређаја;</li><li>➤ одабрати нове делове који одговарају захтевима;</li><li>➤ прилагодити прикључке и електричну инсталацију на уређају у случају потребе;</li><li>➤ поставити и прикључити нове делове на уређај;</li><li>➤ пустити уређај у рад;</li><li>➤ контролисати рад уређаја визуелно и додиром до постигнућа задане температуре.</li></ul>	
Напомена: Шема везе прилог 2 прилагодити реалним условима и наставним средствима које школа поседује	
Радни налог издао	Радни налог примио

**Прилог 2:** Струјно коло хоризонталног замрзивача са стартним релеом



**ЛЕГЕНДА:**

- C - компресор
- R - стартни релеј
- T - термостат
- Z - заштита мотора
- P1 - прекидач за укључење сијалице
- P2 - прекидач за укључење – искључење расхладног уређаја
- P3 - прекидач „супер“

ШИФРА РАДНОГ ЗАДАТКА: **ЗСТРУ-33**

НАЗИВ РАДНОГ ЗАДАТКА: **Сервисирање клима уређаја „Сплит систем“**

У Сремској улици на згради ватрогасне јединице пријављен је квар на клима уређају „Сплит систем“. Клима уређај не хлади а прегледом је установљено да на спољњој јединици не ради компресор као ни вентилатор. Потребно је установити разлог и отклонити недостатак.

### **Захтеви задатка**

- Отворити и визуелно и инструментима прегледати премерити компоненте;
- Утврдити квар и заменити неисправне компоненте;
- Испитати исправност свих делова на спољњој јединици;
- Пустити уређај у рад и проверити исправност рада;
- Неутрошени и отпадни материјал ускладиштити на прописани начин, а коришћени алат вратити на предвиђено место и стање пре интервенције

### **Прилози**

- Радни налог.
- Слика постављања клима уређаја;
- Образац извештаја о извршеном послу

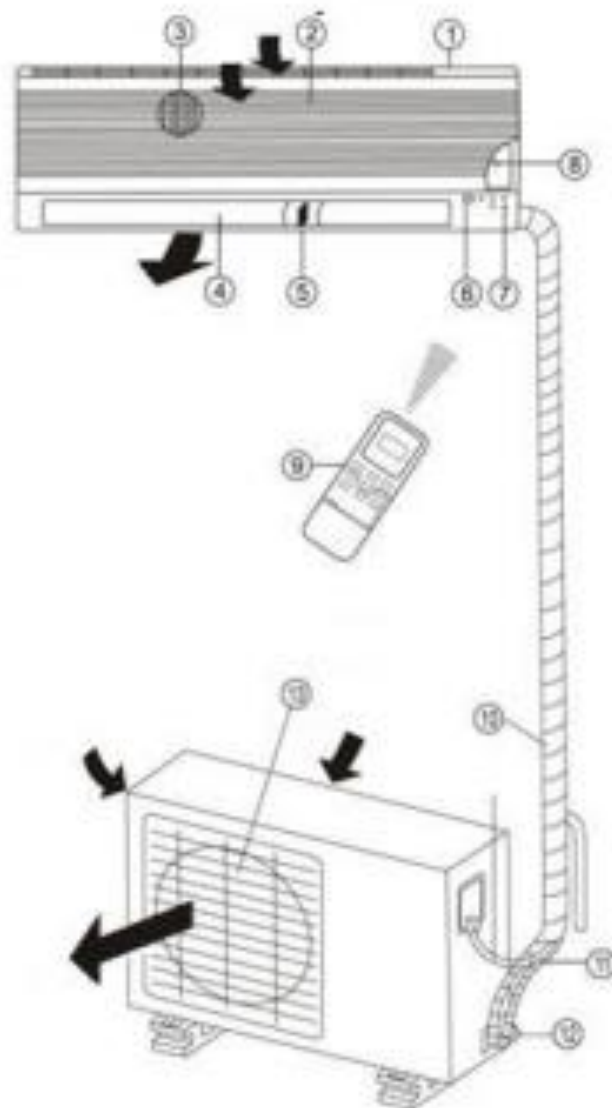
### **Време израде**

- Максимално предвиђено време за израду задатка је 120 минута;
- Време рада се мери од тренутка пријема захтева корисника, односно добијања радног налога;
- По истеку максималног предвиђеног времена, задатак се прекида и бодује се оно што је до тада урађено;
- У оквиру времена за израду задатка ученик може да одустане од даљег рада, при чему се бодује оно што је до тада урађено.

**Прилог 1: Радни налог**

<b>Радни налог бр. ЗСТРУ-33</b>	
Место извођења радова Улица и број	Датум:
Наручилац радова Презиме и име	Телефон
Време рада: од ..... до ..... укупно..... часова	
<b>Опис послова</b>	
<p>1. На спољњој јединици клима уређаја „Сплит систем“ потребно је урадити следеће:</p> <p>2.</p> <ul style="list-style-type: none"><li>➤ отворити спољњу јединицу клима уређаја;</li><li>➤ прегледати и премерити могуће компоненте које би могле бити у квару;</li><li>➤ заменити неисправне делове уређаја одговарајућим;</li><li>➤ проверити исправност свих делова на спољњој јединици;</li><li>➤ пустити уређај у рад;</li></ul>	
Напомена: Шема везе прилог 2 прилагодити реалним условима и наставним средствима које школа поседује	
Радни налог издао	Радни налог примио

**Прилог 2:** Слика постављања клима уређаја



**ЛЕГЕНДА:**

- |   |                                   |
|---|-----------------------------------|
| 1-оквир предњег панела                  | 8-прекидач за ручни старт         |
| 2-предњи панел                          | 9-даљински управљач               |
| 3-филтер ваздуха иза предњег панела     | 10-бакарне цеви и изолациони слој |
| 4-хоризонтални усмеривачи ваздуха       | 11-кабл за повезивање             |
| 5-вертикални усмеривачи ваздуха         | 12-вентил                         |
| 6-пријемник сигнала даљинског управљача | 13-вентилатор                     |
| 7-светлећи индикатор-лед диода          |                                   |

ШИФРА РАДНОГ ЗАДАТКА: **ЗСТРУ-34**

НАЗИВ РАДНОГ ЗАДАТКА: **Сервисирање расхладне витрине за хлађење пића**

Из продавнице пића са којом ваш сервис има уговор о одржавању опреме, стигао је позив да је потребно хитно поправити расхладну витрину која хлади пиће. Радник који је одржавао витрину је случајно оштетио испаривач и дошло је до цурења и нестанка расхладног средства. Вас је надређени послао да доведете уређај у рад.

### **Захтеви задатка**

- Установити место оштећења и припремити потребан материјал за интервенцију;
- Отклонити оштећење на испаривачу ;
- Довести уређај у исправно стање;
- Пустити уређај у рад;
- Неутрошени и отпадни материјал ускладиштити на прописани начин, а коришћени алат вратити на предвиђено место и стање пре интервенције

### **Прилози**

- Радни налог.
- Пример података са натписне плочице расхладног уређаја;
- Образац извештаја о извршеном послу

### **Време израде**

- Максимално предвиђено време за израду задатка је 120 минута;
- Време рада се мери од тренутка пријема захтева корисника, односно добијања радног налога;
- По истеку максималног предвиђеног времена, задатак се прекида и бодује се оно што је до тада урађено;
- У оквиру времена за израду задатка ученик може да одустане од даљег рада, при чему се бодује оно што је до тада урађено.

**Прилог 1: Радни налог**

<b>Радни налог бр. ЗСТРУ-34</b>	
Место извођења радова Улица и број	Датум:
Наручилац радова Презиме и име	Телефон
Време рада: од ..... до ..... укупно..... часова	
<b>Опис послова</b>	
<p><b>1. На расхладној витрини за хлађење пића потребно је извршити следеће:</b></p> <ul style="list-style-type: none"><li>➤ установити место оштећења испаривача;</li><li>➤ потребним поступком отклонити оштећење на испаривачу;</li><li>➤ проучити податке са налепнице и према њима извршити припрему за пуњење расхладне витрине;</li><li>➤ заменити сушач, дехидрирати и напунити расхладну инсталацију;</li><li>➤ пустити уређај у рад и проверити место цурења фреона, а уређајима контролисати притисак и температуру рада у самом уређају;</li><li>➤ затворити расхладну инсталацију и обезбедити нормалан рад уређаја.</li></ul>	
Напомена: Шема везе прилог 2 прилагодити реалним условима и наставним средствима које школа поседује	
Радни налог издао	Радни налог примио

**Прилог 2:** Пример података потребних за сервисирање расхалдног уређаја

MODEL	UMD 2100 D BODRUM			code: 131702	
CLASS	3L1	VOLTAGE (V)	230	FREQ (Hz)	50
POWER (W)	220	VOLUME (L)	300	Fz. CAP(Kg/24h)	
kWh/24h	8,07	DEFROST (W)		RESIST (W)	29
CURRENT (A)	1,36	R404a (gr)	250	LAMP (W)	17

ШИФРА РАДНОГ ЗАДАТКА: **ЗСТРУ-35**

НАЗИВ РАДНОГ ЗАДАТКА: **Сервисирање клима уређаја „Сплит систем“**

Основна школа у близини вашег сервиса је пријавила квар на клима уређају „Сплит систем“. Клима уређај се налази у канцеларији секретара школе. Ваш надређени и ви сте дошли на позив и установили да компресор на клими ради, а вентилатор на спољњој јединици не ради и да се мора заменити. Због сигурности се мора заменити и кондензатор вентилатора. Ви сте добили следећа упуства:

### **Захтеви задатка**

- Демонтирати неисправни вентилатор и кондензатор;
- Заменити неисправни део новим и прилагодити прикључке ако је потребно;
- Пустити уређај у рад;
- Пратити рад уређаја док не постигне задане параметре;
- Неутрошени и отпадни материјал ускладиштити на прописани начин, а коришћени алат вратити на предвиђено место и стање пре интервенције

### **Прилози**

- Радни налог.
- Слика монтаже клима уређаја;
- Образац извештаја о извршеном послу

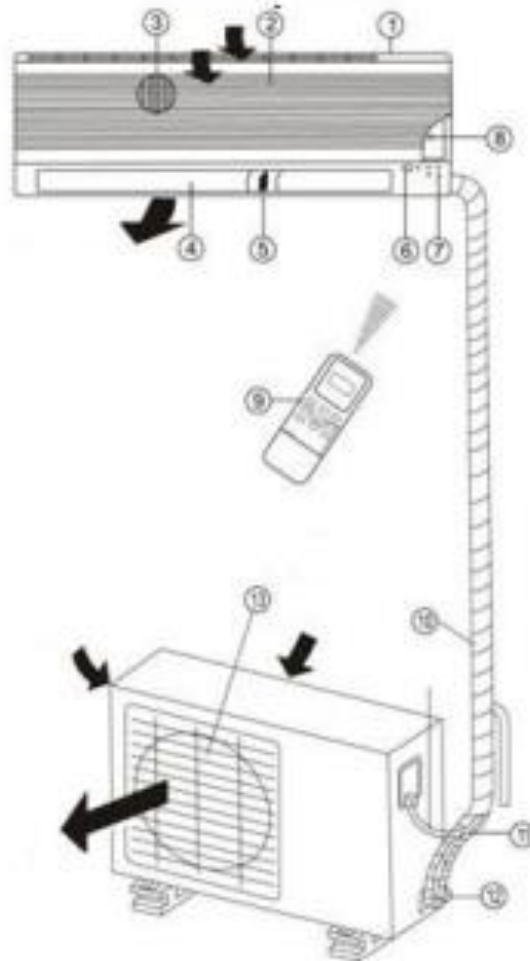
### **Време израде**

- Максимално предвиђено време за израду задатка је 120 минута;
- Време рада се мери од тренутка пријема захтева корисника, односно добијања радног налога;
- По истеку максималног предвиђеног времена, задатак се прекида и бодује се оно што је до тада урађено;
- У оквиру времена за израду задатка ученик може да одустане од даљег рада, при чему се бодује оно што је до тада урађено.

**Прилог 1: Радни налог**

<b>Радни налог бр. ЗСТРУ-35</b>	
Место извођења радова Улица и број	Датум:
Наручилац радова Презиме и име	Телефон
Време рада: од ..... до ..... укупно..... часова	
<b>Опис послова</b>	
<p>1. На спољној јединици клима уређаја потребно је урадити следеће:</p> <ul style="list-style-type: none"><li>➤ демонтирати спољашње лимове због приступачности месту рада;</li><li>➤ демонтирати неисправни вентилатор и кондензатор;</li><li>➤ монтирати нове делове и прилагодити прикључне клеме ако је потребно;</li><li>➤ пустити уређај у рад;</li><li>➤ пратити рад уређаја до постизања заданих параметара.</li></ul>	
Напомена: Шема везе прилог 2 прилагодити реалним условима и наставним средствима које школа поседује	
Радни налог издао	Радни налог примио

**Прилог 2:** Слика монтираног клима уређаја „Сплит систем“



**ЛЕГЕНДА:**

- |   |                                   |
|---|-----------------------------------|
| 1-оквир предњег панела                  | 8-прекидач за ручни старт         |
| 2-предњи панел                          | 9-даљински управљач               |
| 3-филтер ваздуха иза предњег панела     | 10-бакарне цеви и изолациони слој |
| 4-хоризонтални усмеривачи ваздуха       | 11-кабл за повезивање             |
| 5-вертикални усмеривачи ваздуха         | 12-вентил                         |
| 6-пријемник сигнала даљинског управљача | 13-вентилатор                     |
| 7-светлећи индикатор-лед диода          |                                   |

**АНЕКС 3.**  
**Извештај о извршеним пословима**



**АНЕКС 4.**  
**Обрасци за оцењивање радних задатака на завршном испиту**

## ОБРАЗАЦ ЗА ОЦЕЊИВАЊЕ РАДНОГ ЗАДАТКА

Шифра радног задатка – прилог	
Назив радног задатка	
Назив школе	
Седиште	
Образовни профил	
Име и презиме кандидата	
Име и презиме ментора	

ЗБИР БОДОВА ПО АСПЕКТИМА РАДНОГ ЗАДАТКА:														Укупно бодова		
Аспекти	1.1	1.2	1.3	1.4	1.5	1.6	2.1	2.2	2.3	2.4	3.1	3.2	3.3			
Бодови																

Члан испитне комисије:	Место и датум:
------------------------	----------------

**КОМЕНТАР:**

**ОБРАЗАЦ ЗА ОЦЕЊИВАЊЕ РАДНОГ ЗАДАТКА**

<b>За сваки индикатор заокружити одговарајући број бодова</b>
---

**1. АСПЕКТ: Поправљање и монтирање кућних уређаја и апарата у домаћинству**

ИНДИКАТОРИ	(максималан број бодова 50)	ПРАВИЛНО	НЕПРАВИЛНО
Утврђена неисправност на уређају / позиција и начин монтаже		<b>10</b>	<b>0</b>
Замењени неисправни елементи новим		<b>10</b>	<b>0</b>
Повезани елементи који су били предмет сервисирања/интервенције		<b>10</b>	<b>0</b>
Испитана функционалност уређаја		<b>10</b>	<b>0</b>
Уређај предат на употребу (пуштен у рад)		<b>5</b>	<b>0</b>
Одабран алат, прибор и мерни инструменти		<b>5</b>	<b>0</b>

**2. АСПЕКТ: Комуникација и организација рада на радном месту ( у сервису или на терену)**

ИНДИКАТОРИ	(максималан број бодова 30)	ПРАВИЛНО	НЕПРАВИЛНО
Ефикасно и одговорно испланирано радно време		<b>5</b>	<b>0</b>
Урађена калкулација према радном налогу		<b>5</b>	<b>0</b>
Демонстрирана употреба уређаја		<b>10</b>	<b>0</b>
Поднет извештај о обављеном послу		<b>10</b>	<b>0</b>

**3. АСПЕКТ: Спровођење заштитних и еколошких мера у процесу рада**

ИНДИКАТОРИ	(максималан број бодова 20)	ПРАВИЛНО	НЕПРАВИЛНО
Примењене мере заштите на раду		<b>10</b>	<b>0</b>
Примењене мере заштите животне средине		<b>5</b>	<b>0</b>
Примењени важећи стандарди у свим фазама рада		<b>5</b>	<b>0</b>